

AFM60B-S4PC032768

AFS/AFM60 SSI

ABSOLUT-ENCODER

SICK
Sensor Intelligence.



Abbildung kann abweichen



Bestellinformationen

Typ	Artikelnr.
AFM60B-S4PC032768	1037504

Weitere Geräteausführungen und Zubehör → www.sick.de/AFS_AFM60_SSI

Technische Daten im Detail

Performance

Schrittzahl pro Umdrehung max.	32.768
Anzahl der Umdrehungen max.	4.096
Auflösungsvermögen	32.768 x 4.096
Auflösung	15 bit x 12 bit
Fehlergrenzen	± 0,05°
Wiederholgenauigkeit	0,002°
Messschrittabweichung	± 0,01°
Messschritt	0,01° 360° / Schrittzahl
Initialisierungszeit	50 ms ¹⁾

¹⁾ Nach dieser Zeit können gültige Positionen gelesen werden.

Schnittstellen

Elektrische Schnittstelle	SSI/Gray, programmierbar
Schnittstellensignale	Clock +, Clock -, Data +, Data-
Taktfrequenz	2 MHz ¹⁾
Set (elektronische Justage)	H-aktiv (L ≡ 0 - 1,5 V, H ≡ 2,0 - Us V)
V/R (Schrittfolge in Drehrichtung)	L-aktiv (L ≡ 0 - 1,5 V, H ≡ 2,0 - Us V)

¹⁾ Minimal, LOW-Pegel (Clock+): 500 ns.

Elektrische Daten

Anschlussart	Stecker M12, 8-polig, radial
Leistungsaufnahme	0,5 W (ohne Last)
Betriebsspannungsbereich	4,5 V DC ... 32 V DC
Codeart	Gray

¹⁾ Bei diesem Produkt handelt es sich um ein Standardprodukt und kein Sicherheitsbauteil im Sinne der Maschinenrichtlinie. Berechnung auf Basis nominaler Last der Bauteile, durchschnittlicher Umgebungstemperatur 40°C, Einsatzhäufigkeit 8760 h/a. Alle elektronischen Ausfälle werden als gefährliche Ausfälle angesehen. Nähere Informationen siehe Dokument Nr. 8015532.

Codeverlauf	CW/CCW, parametrierbar
Verpolungsschutz	✓
MTTFd: Zeit bis zu gefährlichem Ausfall	250 Jahre (EN ISO 13849-1) ¹⁾

¹⁾ Bei diesem Produkt handelt es sich um ein Standardprodukt und kein Sicherheitsbauteil im Sinne der Maschinenrichtlinie. Berechnung auf Basis nominaler Last der Bauteile, durchschnittlicher Umgebungstemperatur 40 °C, Einsatzhäufigkeit 8760 h/a. Alle elektronischen Ausfälle werden als gefährliche Ausfälle angesehen. Nähere Informationen siehe Dokument Nr. 8015532.

Mechanische Daten

Mechanische Schnittstelle	Vollwelle, abgeflacht, Klemmflansch
Wellendurchmesser	10 mm
Länge der Welle	19 mm
Masse	0,26 kg
Anlaufdrehmoment	0,5 Ncm (+20 °C)
Betriebsdrehmoment	0,3 Ncm (+20 °C)
Zulässige Wellenbelastung	80 N (radial) 40 N (axial)
Maximale Betriebsdrehzahl	9.000 /min ¹⁾
Trägheitsmoment des Rotors	6,2 gcm ²
Lagerlebensdauer	3,0 x 10 ⁹ Umdrehungen
Winkelbeschleunigung max.	≤ 500.000 rad/s ²

¹⁾ Eigenerwärmung von 3,3 K pro 1000 Umdrehungen/min bei der Auslegung des Arbeitstemperaturbereichs beachten.

Umgebungsdaten

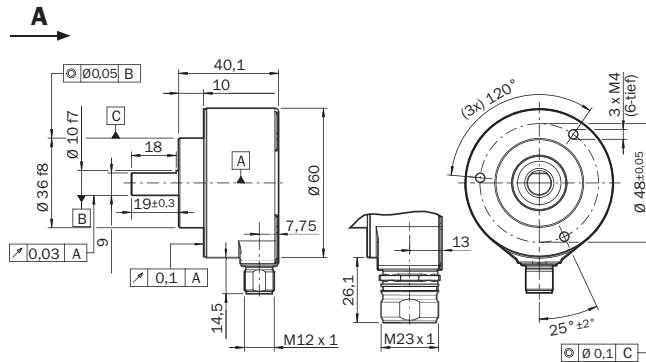
EMV	(nach EN 61000-6-2 und EN 61000-6-3) ¹⁾
Schutzart	IP 65, wellenseitig (nach IEC 60529) ²⁾ IP 67, gehäuseseitig (nach IEC 60529)
Zulässige relative Luftfeuchte	90 % (Betauung der optischen Abtastung nicht zulässig)
Arbeitstemperaturbereich	-30 °C ... +100 °C
Lagerungstemperaturbereich	-40 °C ... +100 °C, ohne Verpackung
Widerstandsfähigkeit gegenüber Schocks	70 g, 6 ms (nach EN 60068-2-27)
Widerstandsfähigkeit gegenüber Vibration	30 g, 10 Hz ... 2.000 Hz (nach EN 60068-2-6)

¹⁾ Die EMV entsprechend den angeführten Normen wird gewährleistet, wenn geschirmte Leitungen verwendet werden.

²⁾ Bei montiertem Gegenstecker.

Maßzeichnung (Maße in mm)

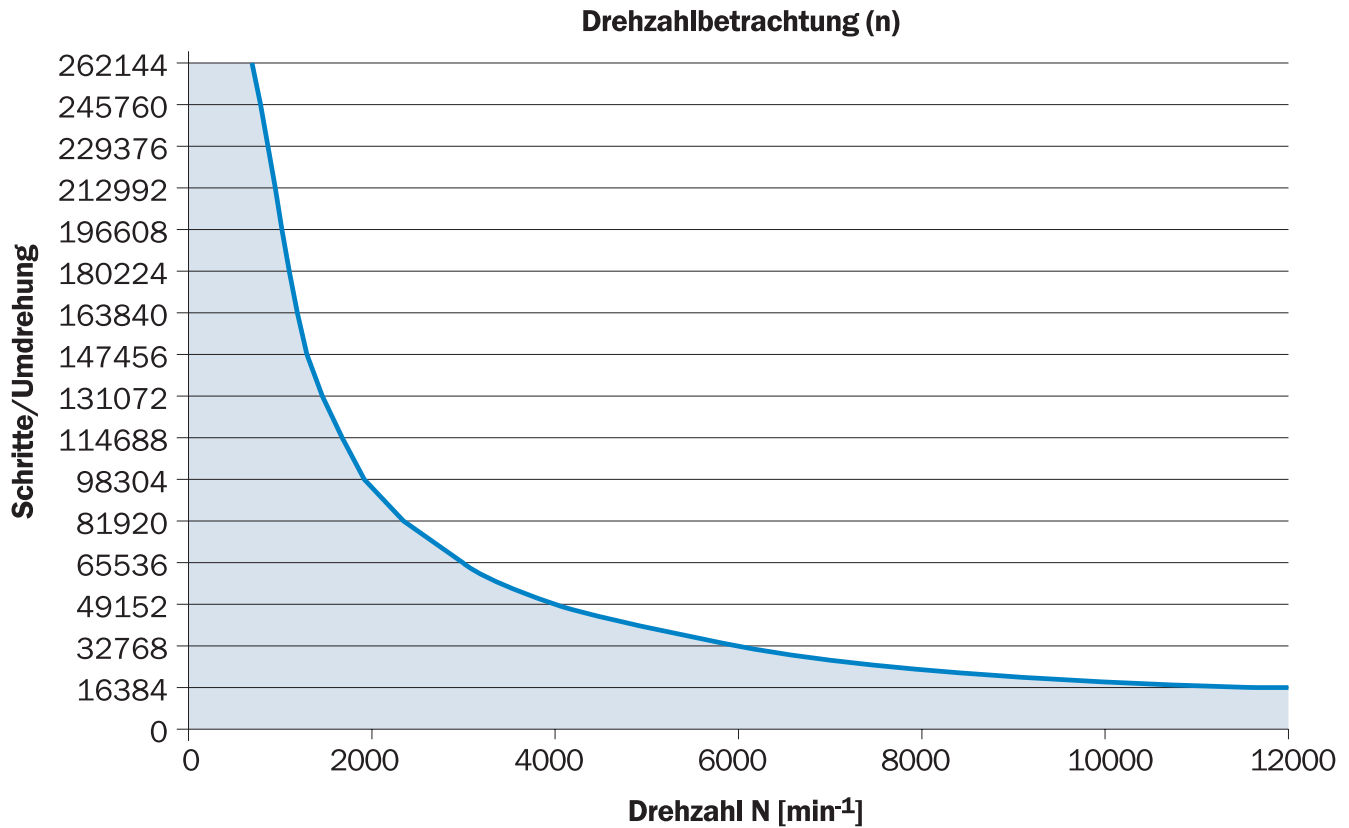
Allgemeintoleranzen nach ISO 2768-mk



PIN-Belegung

Pin	Farbe der Adern	Signal SSI	Erklärung
1	Braun	Data-	Schnittstellensignale
2	Weiß	Data+	Schnittstellensignale
3	Schwarz	V/R	Schrittfolge in Drehrichtung
4	Rosa	SET	Elektronische Justage
5	Gelb	Clock+	Schnittstellensignale
6	Lila	Clock-	Schnittstellensignale
7	Blau	GND	Masseanschluss
8	Rot	+U _s	Betriebsspannung
		Schirm	Schirm encoderseitig mit Gehäuse verbunden. Steuerungsseitig mit Erde verbinden.




Drehzahlbetrachtung



Die maximale Drehzahl ist außerdem abhängig von der Wellenart.

Empfohlenes Zubehör

Weitere Geräteausführungen und Zubehör → www.sick.de/AFS_AFM60_SSI

	Kurzbeschreibung	Typ	Artikelnr.
Wellenadaption			
	Balgkupplung, Wellendurchmesser 6 mm / 10 mm	KUP-0610-B	5312982
	Federscheibenkupplung, Wellendurchmesser 6 mm / 10 mm	KUP-0610-F	5312985
Programmier- und Konfigurationswerkzeuge			
	Programmiergerät USB, für programmierbare SICK Encoder AFS60, AFM60, DFS60, VFS60, DFV60 und Seilzug-Encoder mit programmierbaren Encodern.	PGT-08-S	1036616

Australia

Phone +61 3 9457 0600
1800 33 48 02 - tollfree
E-Mail sales@sick.com.au

Belgium/Luxembourg

Phone +32 (0)2 466 55 66
E-Mail info@sick.be

Brasil

Phone +55 11 3215-4900
E-Mail marketing@sick.com.br

Canada

Phone +1 905 771 14 44
E-Mail information@sick.com

Česká republika

Phone +420 2 57 91 18 50
E-Mail sick@sick.cz

China

Phone +86 4000 121 000
E-Mail info.china@sick.net.cn
Phone +852-2153 6300
E-Mail ghk@sick.com.hk

Danmark

Phone +45 45 82 64 00
E-Mail sick@sick.dk

Deutschland

Phone +49 211 5301-301
E-Mail info@sick.de

España

Phone +34 93 480 31 00
E-Mail info@sick.es

France

Phone +33 1 64 62 35 00
E-Mail info@sick.fr

Great Britain

Phone +44 (0)1727 831121
E-Mail info@sick.co.uk

India

Phone +91-22-4033 8333
E-Mail info@sick-india.com

Israel

Phone +972-4-6801000
E-Mail info@sick-sensors.com

Italia

Phone +39 02 27 43 41
E-Mail info@sick.it

Japan

Phone +81 (0)3 5309 2112
E-Mail support@sick.jp

Magyarország

Phone +36 1 371 2680
E-Mail office@sick.hu

Nederland

Phone +31 (0)30 229 25 44
E-Mail info@sick.nl

Norge

Phone +47 67 81 50 00
E-Mail sick@sick.no

Österreich

Phone +43 (0)22 36 62 28 8-0
E-Mail office@sick.at

Polska

Phone +48 22 837 40 50
E-Mail info@sick.pl

România

Phone +40 356 171 120
E-Mail office@sick.ro

Russia

Phone +7-495-775-05-30
E-Mail info@sick.ru

Schweiz

Phone +41 41 619 29 39
E-Mail contact@sick.ch

Singapore

Phone +65 6744 3732
E-Mail sales.gsg@sick.com

Slovenija

Phone +386 (0)1-47 69 990
E-Mail office@sick.si

South Africa

Phone +27 11 472 3733
E-Mail info@sickautomation.co.za

South Korea

Phone +82 2 786 6321/4
E-Mail info@sickkorea.net

Suomi

Phone +358-9-25 15 800
E-Mail sick@sick.fi

Sverige

Phone +46 10 110 10 00
E-Mail info@sick.se

Taiwan

Phone +886-2-2375-6288
E-Mail sales@sick.com.tw

Türkiye

Phone +90 (216) 528 50 00
E-Mail info@sick.com.tr

United Arab Emirates

Phone +971 (0) 4 8865 878
E-Mail info@sick.ae

USA/México

Phone +1(952) 941-6780
1 800-325-7425 - tollfree
E-Mail info@sickusa.com

More representatives and agencies
at www.sick.com