



Sicherheits-Lichtvorhänge miniTwin4

C4MT-01814ABB03BB0



Typ > [C4MT-01814ABB03BB0](#)
Artikelnr. > [1206945](#)



Auf einen Blick

- Blindzonenfreies Gerätekonzept mit kompaktem Querschnitt (15 x 32 mm)
- Twin Stick: Sender und Empfänger in einem Gehäuse - kaskadierbar
- Maßgeschneiderte Schutzfeldhöhen in 60-mm-Schritten: von 120 bis 1200 mm
- Typische Reichweiten 0 ... 5 m
- Performance Level PL e nach EN ISO 13849
- Intelligente, softwarelose Konfiguration von Schützkontrolle und Rücksetzfunktion
- Geräteanschluss M12, 5-polig

Ihr Nutzen

- Kostengünstige Maschinenintegration: kleinste Bauform, Kaskadierung und feine Abstufung der Schutzfeldlängen ermöglichen die flexible Anpassung an das Maschinendesign
- Standardisierung spart Zeit und Ressourcen wegen einfacher Logistik, Auftragsabwicklung und Service
- Mustergültige Handhabung: Softwarefreie, nahezu vollautomatische Inbetriebnahme und intuitive Bedienung mit werthaltiger Optik
- LED-geführter Start-up sowie farbige LEDs für die schnelle Ausrichtung und eindeutige Schutzfeldvisualisierung sorgen für schnelle Diagnose
- Durchgängiges Schutzfeld bei Kaskadenapplikationen beseitigt Blindzonen, verkürzt den Sicherheitsabstand und führt somit zu Produktivitätssteigerung
- Applikationsspezifische Halterungen erhöhen die Montageflexibilität und reduzieren die Montagezeit



Funktionen

Wiederanlaufsperr:	✓
Wiederanlaufsperr (Auslieferungszustand):	Deaktiviert
Schützkontrolle:	✓
Schützkontrolle (Auslieferungszustand):	Deaktiviert
Strahlkodierung:	✓
Bypass (mit UE402):	-
Betriebsartenumschaltung (mit UE402):	-
Art der Ausblendung:	Nein
Reduzierte Auflösung:	-
SDL-Schnittstelle:	-
Muting mit:	Flexi Classic, Flexi Soft
Art der Konfiguration:	durch Anschlussverdrahtung

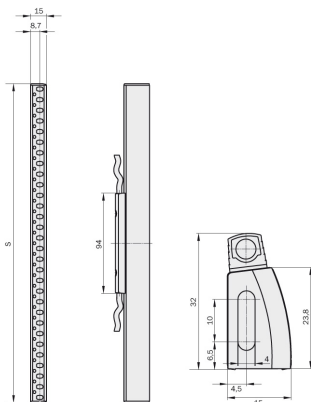
Erweiterungsanschluss:	-
Taktbetrieb mit:	Flexi Soft
Sichere Gerätekommunikation über EFI/SDL:	-

Technische Daten

Schutzfeldhöhe:	180 mm
Auflösung:	14 mm
Reichweite von ... bis:	0 m ... 4 m
Reichweite typ.:	0 m ... 5 m
Gehäuselänge:	180 mm
Gehäusequerschnitt:	15 mm x 32 mm
Gewicht:	75 g
Typ:	Typ 4 (IEC 61496)
Sicherheits-Integritätslevel:	SIL3 (IEC 61508), SILCL3 (IEC 62061)
Kategorie:	Kategorie 4 (EN ISO 13849)
Performance Level:	PL e EN ISO 13849
PFHd:	Standalone-System: 4,3 * 1E-09 (EN ISO 13849)
TM (Gebrauchsdauer):	20 a
Schutzart:	IP 65
Schutzklasse:	III (EN 61140)
Betriebsumgebungstemperatur von ... bis:	-20 °C ... 55 °C
Schwingfestigkeit (geprüft nach):	5 g (IEC 60068-2-6)
Schwingfrequenz von ... bis:	10 Hz ... 55 Hz
Schockfestigkeit:	10 g, 16 ms (IEC 60068-2-29)
Ansprechzeit:	14 ms ¹⁾
Versorgungsspannung typisch, von, bis:	24 V DC, 19,2 V DC, 28,8 V DC
Maximaler Schaltstrom:	300 mA
Wellenlänge:	850 nm
Maximaler Anschlussleiterquerschnitt:	0,34 mm ²
Leitungslänge:	160 mm
Befestigungsart:	O-Fix Halterung
Erweiterungsanschluss Verwendung:	Standalone

¹⁾ Standalone-Geräte, ohne Kaskadierung. Weitere Ansprechzeiten finden Sie in der Betriebsanleitung.

Maßzeichnung



Australia

Phone +61 3 9457 0600
1800 334 802 – tollfree
E-Mail sales@sick.com.au

Belgium/Luxembourg

Phone +32 (0)2 466 55 66
E-Mail info@sick.be

Brasil

Phone +55 11 3215-4900
E-Mail sac@sick.com.br

Canada

Phone +1(952) 941-6780
1 800-325-7425 – tollfree
E-Mail info@sickusa.com

Ceská Republika

Phone +420 2 57 91 18 50
E-Mail sick@sick.cz

China

Phone +86 4000 121 000
E-Mail info.china@sick.net.cn
Phone +852-2153 6300
E-Mail ghk@sick.com.hk

Danmark

Phone +45 45 82 64 00
E-Mail sick@sick.dk

Deutschland

Phone +49 211 5301-301
E-Mail kundenservice@sick.de

España

Phone +34 93 480 31 00
E-Mail info@sick.es

France

Phone +33 1 64 62 35 00
E-Mail info@sick.fr

Great Britain

Phone +44 (0)1727 831121
E-Mail info@sick.co.uk

India

Phone +91-22-4033 8333
E-Mail info@sick-india.com

Israel

Phone +972-4-6801000
E-Mail info@sick-sensors.com

Italia

Phone +39 02 27 43 41
E-Mail info@sick.it

Japan

Phone +81 (0)3 3358 1341
E-Mail support@sick.jp

Magyarország

Phone +36 1 371 2680
E-Mail office@sick.hu

Nederlands

Phone +31 (0)30 229 25 44
E-Mail info@sick.nl

Norge

Phone +47 67 81 50 00
E-Mail austefjord@sick.no

Österreich

Phone +43 (0)22 36 62 28 8-0
E-Mail office@sick.at

Polska

Phone +48 22 837 40 50
E-Mail info@sick.pl

România

Phone +40 356 171 120
E-Mail office@sick.ro

Russia

Phone +7-495-775-05-30
E-Mail info@sick.ru

Schweiz

Phone +41 41 619 29 39
E-Mail contact@sick.ch

Singapore

Phone +65 6744 3732
E-Mail admin@sicksgp.com.sg

Slovenija

Phone +386 (0)1-47 69 990
E-Mail office@sick.si

South Africa

Phone +27 11 472 3733
E-Mail info@sickautomation.co.za

South Korea

Phone +82 2 786 6321/4
E-Mail info@sickkorea.net

Suomi

Phone +358-9-25 15 800
E-Mail sick@sick.fi

Sverige

Phone +46 10 110 10 00
E-Mail info@sick.se

Taiwan

Phone +886-2-2375-6288
E-Mail sales@sick.com.tw

Türkiye

Phone +90 (216) 528 50 00
E-Mail info@sick.com.tr

United Arab Emirates

Phone +971 (0) 4 8865 878
E-Mail info@sick.ae

USA/México

Phone +1(952) 941-6780
1 800-325-7425 – tollfree
E-Mail info@sickusa.com

More representatives and agencies
at www.sick.com