



Lichttaster und Lichtschranken W280-2, Reflexions-Lichtschranke, Doppellinse

WL280-2H4331



Typ > [WL280-2H4331](#)
 Artikelnr. > [6044738](#)



Abbildung kann abweichen

Auf einen Blick

- Gut sichtbares Rotlicht dank der BrightLight-LED
- Potentiometer zur Einstellung der Empfindlichkeit
- Hell-/Dunkelumschaltung (DC-Geräte)
- Drehbarer Stecker, Kabelanschluss oder Klemmenanschluss
- Varianten für 10 ... 30 V DC oder 24 ... 240 V DC/AC Spannungsversorgung
- Befestigungswinkel BEF-W280 und Reflektor P250 im Lieferumfang enthalten
- AC/DC-Geräte (-2Hxxxx) erfüllen die EN 61000-6-3 (Störaussendung für "Wohn- und Gewerbebereich")

Ihr Nutzen

- Unempfindlicher bei Verschmutzungen dank hoher Funktionsreserve
- Einfache und schnelle Inbetriebnahme mit der gut sichtbaren BrightLight-LED
- Eine Bauform beinhaltet die DC-Version und die AC/DC-Version
- Einfache Leistungsregelung für individuelle Applikationsanpassungen dank Potentiometer
- Flexibel in der Anwendung und reduzierte Gerätevielfalt durch Hell-/Dunkelumschalter
- Einfach und schnell startklar dank dem kompletten Zubehör am Einbauort, da der Befestigungswinkel BEF-W280 aus Edelstahl (1.4301) und der Reflektor P250 im Lieferumfang enthalten sind
- Zuverlässige Detektion trotz glänzender Objektoberflächen dank dem Polarisationsfilter



Merkmale

Sensor-/Detektionsprinzip:	Reflexions-Lichtschranke, Doppellinse
Abmessungen (B x H x T):	23,5 mm x 74,5 mm x 63 mm
Gehäuseform (Lichtaustritt):	Quaderförmig
Schaltabstand max.:	0,01 m ... 15 m ¹⁾
Schaltabstand.:	0,01 m ... 11 m, 0,01 m ... 13 m ^{2) 3)}
Lichtart:	Sichtbares Rotlicht
Lichtsender:	BrightLight-LED ⁴⁾
Lichtfleckdurchmesser (Entfernung):	Ø 260 mm (8 m)
Empfindlichkeitseinstellung:	Potentiometer

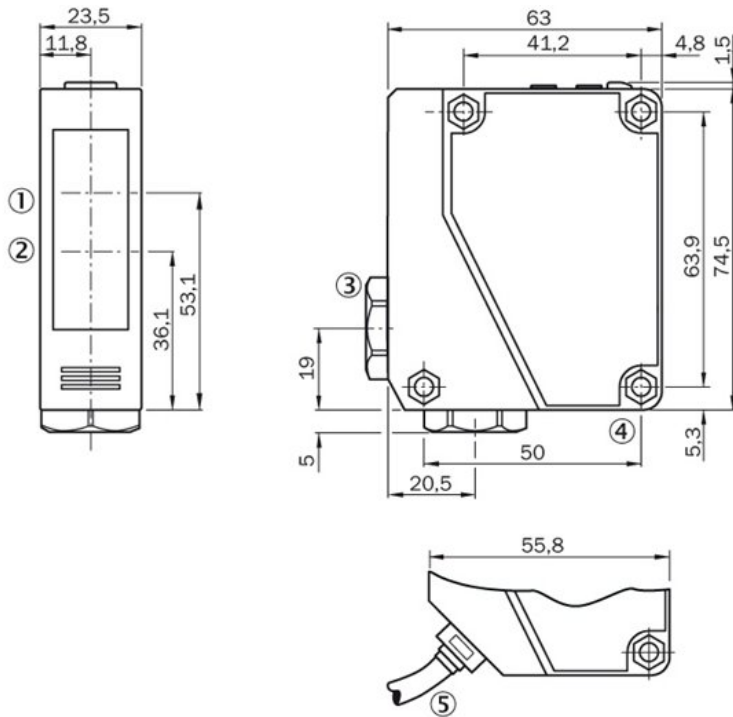
^{1) 2)} PL80A ³⁾ P250 ⁴⁾ Mittlere Lebensdauer 100.000 h bei Tu = +25 °C

Mechanik/Elektrik

Versorgungsspannung::	24 V AC ... 240 V AC, 24 V DC ... 240 V DC ^{1) 2)}
Leistungsaufnahme:	≤ 5 VA
Schaltausgang:	Relais
Schaltfunktion:	Wechsler
Schaltart:	Hellschaltend ³⁾
Schaltart Eigenschaft:	Galvanisch getrennt
Schaltstrom (Schaltspannung):	3 A (240 V AC), 3 A (30 V DC)
Ansprechzeit:	≤ 15 ms
Schaltfrequenz:	33 Hz ⁴⁾
Anschlussart:	Klemmenanschluss
Schutzschaltungen::	A, C ^{5) 6)}
Schutzklasse:	II ⁷⁾
Überspannungskategorie:	-2Hxxxx: 2, -2Rxxxx: 3
Gewicht:	150 g
Polfilter:	✓
Störaussendung:	EN 61000-6-3 (nur -2Hxxxx) ⁸⁾
Sonderprodukt:	-
Werkstoff, Gehäuse:	ABS
Werkstoff, Optik:	PMMA
Schutzart:	IP 66 IP 67
Lieferumfang:	Befestigungswinkel BEF-W280, Reflektor P250
Gebrauchskategorie:	AC-15, DC-13, Nach EN 60947-1
EMV:	EN 60947-5-2 ⁹⁾
Umgebungstemperatur Betrieb:	-25 °C ... 55 °C
Umgebungstemperatur Lager:	-40 °C ... 70 °C

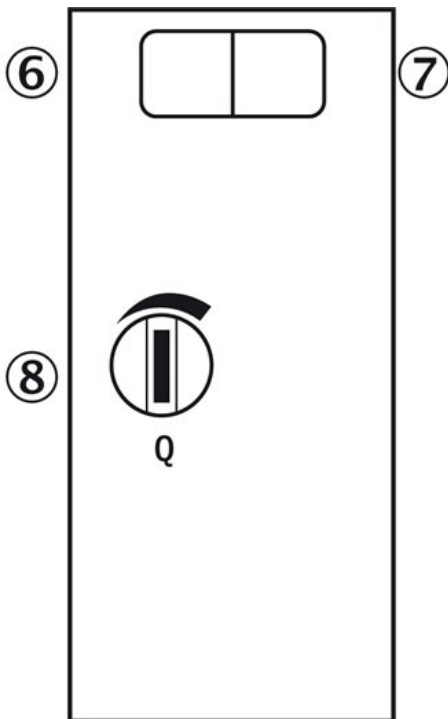
^{1) 2)} ±10 % ³⁾ Bei induktiver oder kapazitiver Last geeignete Funkenlöschung vorsehen ⁴⁾ Bei Hell-Dunkel-Verhältnis 1:1 ⁵⁾ A = U_V-Anschlüsse verpolsicher ⁶⁾ C =
Störimpulsunterdrückung ⁷⁾ Bemessungsspannung 250 V AC/DC ⁸⁾ Bei DC-Versorgung muss die Leitungslänge zwischen Versorgungsquelle und Reflexions-
Lichtschranke < 30 m sein ⁹⁾ Die AC/DC-Geräte (nur -2Rxxxx) erfüllen die Funkschutzbestimmungen für den industriellen Bereich (Funkschutzklasse A). Beim Einsatz
im Wohnbereich können sie Funkstörungen verursachen

Maßzeichnung



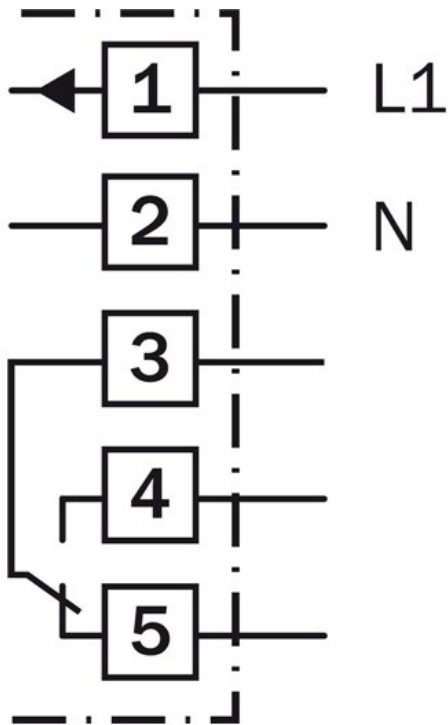
- |1| Mitte Optikachse Empfänger
- |2| Mitte Optikachse Sender
- |3| Leitungsdurchführung 3/8"
für Leitungsdurchmesser 6 bis 8 mm
- |4| Durchgangsbohrung, \varnothing 4,3 mm
- |5| Leitung, 2 m, 5-adrig, \varnothing 6,3 mm

Einstell-Möglichkeiten



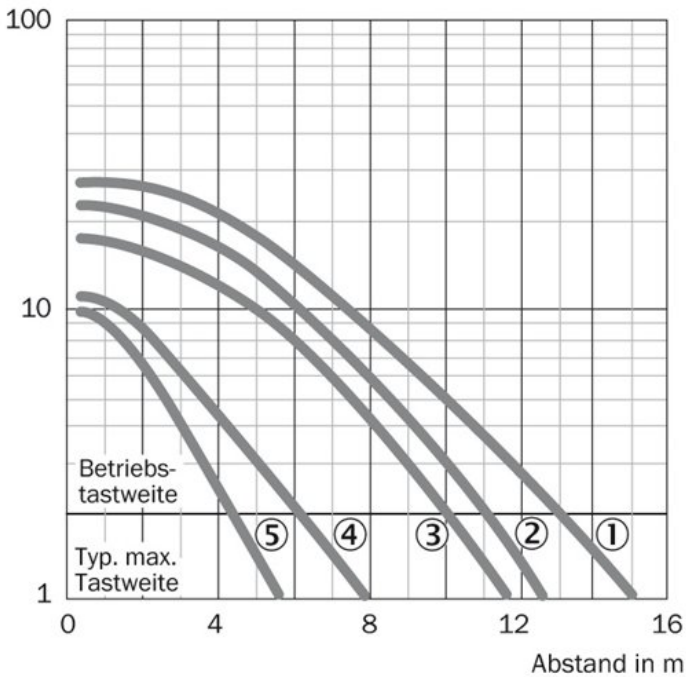
- |6| Anzeige-LED grün: Stabilitätsanzeige
- |7| Anzeige-LED gelb: Status Lichtempfang
- |8| Empfindlichkeitseinsteller: Potentiometer

Anschlusschema



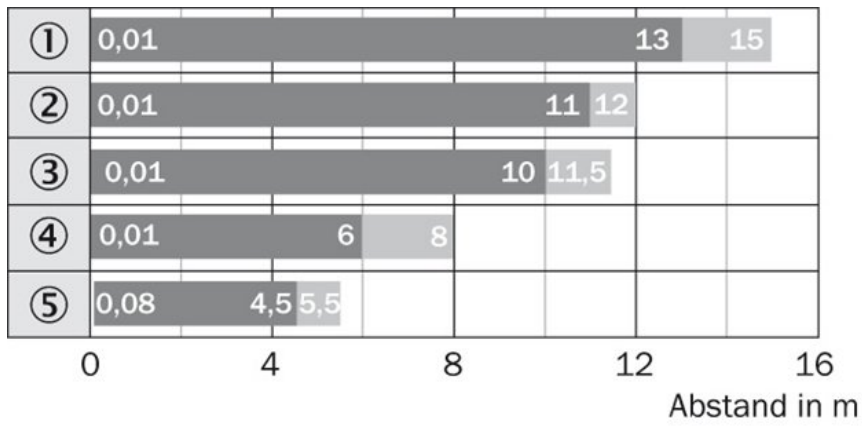
Kennlinie

Funktionsreserve



- [1] Reflektortyp PL80A, C110A
- [2] Reflektortyp P250
- [3] Reflektortyp PL50A, PL40A, PL30A, PL31A
- [4] Reflektortyp PL20A
- [5] Reflexionsfolie Diamond Grade, 100 mm x 100 mm

Schaltabstand-Diagramm



- |1| Reflektortyp PL80A, C110A
- |2| Reflektortyp P250
- |3| Reflektortyp PL50A, PL40A, PL30A, PL31A
- |4| Reflektortyp PL20A
- |5| Reflexionsfolie Diamond Grade, 100 mm x 100 mm

Betriebsreichweite
 Typ. max. Reichweite

Australia

Phone +61 3 9457 0600
1800 334 802 – tollfree
E-Mail sales@sick.com.au

Belgium/Luxembourg

Phone +32 (0)2 466 55 66
E-Mail info@sick.be

Brasil

Phone +55 11 3215-4900
E-Mail sac@sick.com.br

Canada

Phone +1(952) 941-6780
1 800-325-7425 – tollfree
E-Mail info@sickusa.com

Ceská Republika

Phone +420 2 57 91 18 50
E-Mail sick@sick.cz

China

Phone +86 4000 121 000
E-Mail info.china@sick.net.cn
Phone +852-2153 6300
E-Mail ghk@sick.com.hk

Danmark

Phone +45 45 82 64 00
E-Mail sick@sick.dk

Deutschland

Phone +49 211 5301-301
E-Mail kundenservice@sick.de

España

Phone +34 93 480 31 00
E-Mail info@sick.es

France

Phone +33 1 64 62 35 00
E-Mail info@sick.fr

Great Britain

Phone +44 (0)1727 831121
E-Mail info@sick.co.uk

India

Phone +91-22-4033 8333
E-Mail info@sick-india.com

Israel

Phone +972-4-6801000
E-Mail info@sick-sensors.com

Italia

Phone +39 02 27 43 41
E-Mail info@sick.it

Japan

Phone +81 (0)3 3358 1341
E-Mail support@sick.jp

Magyarország

Phone +36 1 371 2680
E-Mail office@sick.hu

Nederlands

Phone +31 (0)30 229 25 44
E-Mail info@sick.nl

Norge

Phone +47 67 81 50 00
E-Mail austefjord@sick.no

Österreich

Phone +43 (0)22 36 62 28 8-0
E-Mail office@sick.at

Polska

Phone +48 22 837 40 50
E-Mail info@sick.pl

România

Phone +40 356 171 120
E-Mail office@sick.ro

Russia

Phone +7-495-775-05-30
E-Mail info@sick.ru

Schweiz

Phone +41 41 619 29 39
E-Mail contact@sick.ch

Singapore

Phone +65 6744 3732
E-Mail admin@sicksgp.com.sg

Slovenija

Phone +386 (0)1-47 69 990
E-Mail office@sick.si

South Africa

Phone +27 11 472 3733
E-Mail info@sickautomation.co.za

South Korea

Phone +82 2 786 6321/4
E-Mail info@sickkorea.net

Suomi

Phone +358-9-25 15 800
E-Mail sick@sick.fi

Sverige

Phone +46 10 110 10 00
E-Mail info@sick.se

Taiwan

Phone +886-2-2375-6288
E-Mail sales@sick.com.tw

Türkiye

Phone +90 (216) 528 50 00
E-Mail info@sick.com.tr

United Arab Emirates

Phone +971 (0) 4 8865 878
E-Mail info@sick.ae

USA/México

Phone +1(952) 941-6780
1 800-325-7425 – tollfree
E-Mail info@sickusa.com

More representatives and agencies
at www.sick.com