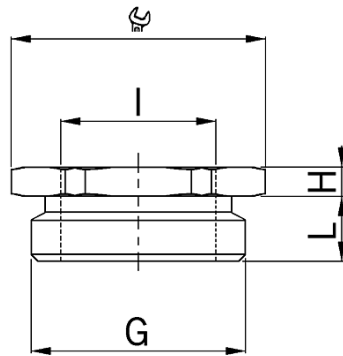


## Reduktionen Kunststoff



- **Material:** Polyamid PA 6
- **Eigenschaften:** halogenfrei
- **minimale Einsatztemperatur:** -30°C
- **maximale Einsatztemperatur:** +100°C
- **Schutzart:** IP 54
- **Weitere Schutzart:** IP 68, wenn Anschlussgewinde abgedichtet
  
- mit 6-kant
- Aussengewinde metrisch
- Innengewinde metrisch
- Hellgrau RAL 7035
  
- **Gewinde aussen:** M25x1.5
- **Gewinde innen:** M20x1.5
- **Schlüsselweite:** 29 mm
- **Masswert H:** 6 mm
- **Gewindelänge L:** 8 mm

### **Art.-Nr.:** 3455.25.20

- **E-No.:** 126 341 672
- **Verpackung innen:** ST
- **Verpackung Versand:** 100 ST
- **Einzel-Nettogewicht:** 4,000 G
- **Einzel-Volumen:** 0,026 L
- **EAN:** 7611614223629
- **ETIM40:** EC001469