

Datenblatt / Data sheet

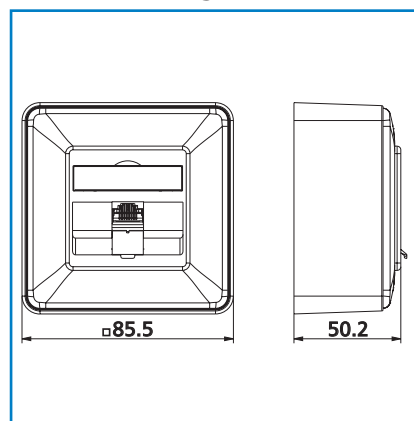
Seite/Page 1/2

C6_Amodul 1 Port 180°M AP

Bestell-Nr. / Part no.
130B11D10002-E

Abbildungen / Illustration

Maßzeichnung / Dimensions



Produktbeschreibung

- Aufputz-Anschlusseinheit mit einem C6_Amodul 180°
- Cat.6_A Komponentenprüfung nach ISO/IEC 11801 Ed.2.2 (2010), TIA/EIA-568-C.2 (2009-08) und IEC 60603-7-51 Ed.1 (12/2008), GHMT zertifiziert
- Klasse E_A bis 500 MHz nach ISO/IEC 11801 Ed.2.2 (2010)
- getestet: Komponente bis 600 MHz, Link bis 800 MHz
- für 10 GBit Ethernet (IEEE 802.3an)
- geeignet für Power over Ethernet (PoE und PoE plus)
- Anschluss von Datenleitungen AWG 24/1 - 22/1 (eindrätig) und AWG 26/7 bis 22/7 (mehrdrätig) an IDC-Schneidklemmen
- Steckrichtung des Moduls 45° nach unten geneigt
- Zugentlastung mit Rastclip am Ladestück
- mit Sichtfenster für beiliegende Beschriftungseinlage
- Beschriftungsbogen 209 x 294 mm siehe Zubehör
- integrierte Staubschutzklappen (auch farbige erhältlich)
- Abdeckteile reinweiß RAL 9010, Oberfläche matt strukturiert

Product specification

- surface mount termination unit with one C6_Amodul 180°
- component testing for Category 6_A as per ISO/IEC 11801 Ed.2.2 (2010), TIA/EIA-568-C.2 (2009-08) and IEC 60603-7-51 Ed.1 (12/2008), GHMT certified
- class E_A up to 500 MHz as per ISO/IEC 11801 Ed.2.2 (2010)
- component testing up to 600 MHz, Link up to 800 MHz
- for up to 10 GBit Ethernet (IEEE 802.3an)
- qualified for Power over Ethernet (PoE and PoE plus)
- solid copper wire diameters AWG 24/1 - 22/1 and stranded copper wire diameters AWG 26/7 - 22/7 to ID connectors
- 45 degree downward angled RJ45 port
- cable strain relief can be snapped on to the stuffer cap
- with label window for port identification (labels included in delivery)
- label sheet 209 x 294 mm see accessories
- integrated dust protection covers (available in different colors, too)
- color of the faceplates pure white RAL 9010, mat structured surface

Technische Daten		Technical Data	
Allgemeine Daten		General Data	
Abmessungen (LxBxH)	85.5 x 85.5 x 50.2 mm	Dimensions (LxWxH)	
Steckverbinder	IEC 60603-7-51 Ed.1	Connector	
Kennzeichnung der Adernfarben	T568A, T568B	Wire color identification	
Einbauform	Modul	Design	
Kabelzuführung	180°	Cable feeding	
Schirmanschluss (großflächig)	360°	Shield connection (large sized)	
Mechanische Eigenschaften		Mechanical properties	
Material		Material	
Abdeckteile	ABS	Cover plates	
Modulhalter	GD-Zn	Modul support	
Schirmgehäuse Modul	GD-Zn	Shield housing modul	
Ladestück	PA 6.6 UL94 V0	Stuffer cap	
Zugentlastung	PA 6.6 UL94 V0	Cable strain relief	
Kontaktfedern	FeNiCo	Contact springs	
Kontaktoberfläche	Au 0.75 µm	Contact surface	
Steckkraft	< 30 N	Plug in force	
Lebensdauer Kontakte Steckzyklen mit RJ-Steckern nach IEC 60603-7-51 Ed.1	> 2500	Endurance contacts (plug-in cycles) with RJ plugs per IEC 60603-7-51 Ed.1	
Abmessungen der RJ-Buchse	nach IEC 60603-7 Ed.1	Dimensions of the Jack	
Adernanschluss	IDC-Schneidklemmen IDC displacement termination connector	Wire connection	
eindrähtig	Ø 0.4 – 0.65 mm, AWG 24/1 – 22/1	solid wire	
mehrdrähtig	Ø 0.48 – 0.76 mm, AWG 26/7 – 22/7	stranded wire	
Erdanschluss	2.8 mm Flachstecker / flat plug	Earth connection	
Klimatische Eigenschaften		Climatic properties	
Klimatische Kategorie	40/70/21 getestet durch/testing per IEC 512 (no. 11a, 11i, 11j, 11m)	Climatic category	
Elektrische Eigenschaften		Electrical properties	
Nennstrom	max. 1 A	Nominal current	
Nennspannung	max. 50 V DC	Nominal voltage	
Spannungsfestigkeit	max. 1000 V DC IEC 60603-7 Ed.1	Dielectric strength	
Kontaktwiderstand	< 20 mΩ	Contact resistant	
Durchgangswiderstand	< 200 mΩ	Transfer impedance	
Isolationswiderstand	> 500 MΩ	Insulation resistance	
Übertragungstechnische Parameter	gemäß / according to	Transmission parameters	
Kategorie 6 _A (Cat.6 _A)	ISO/IEC 11801 Ed.2.2:2010	Category 6 _A (Cat.6 _A)	
Klasse E _A	ISO/IEC 11801 Ed.2.2:2010	Class E _A	
Kategorie 6 _A (Cat.6 _A)	ANSI/TIA/EIA-568-B.2-10	Category 6 _A (Cat.6 _A)	
10 Gigabit Ethernet	IEEE 802.3an	10 Gigabit Ethernet	
EMV	EN 55022, EN 50082TI	EMC	
PoE	IEEE 802.3af	PoE	
PoE+	IEEE 802.3af	PoE+	