

SITOR-SICHERUNGSEINSATZ 250A, AC 1000V,
GR. 1



Abbildung ähnlich

Technische Daten:

Strom / bei AC / Bemessungswert	A	250
Betriebsklasse des Sicherungseinsatzes		aR
Baugröße des Sicherungssystems / gemäß DIN EN 60269-1		NH1
Versorgungsspannung		
• bei AC / Bemessungswert	V	1.000
• bei DC	V	440
Schaltvermögen Strom		
• gemäß IEC 60947-2 / Bemessungswert	kA	65
Ausführung des Sicherungseinsatzes		SITOR, Bauform NH
Ausführung des Kennmelders		sonstige
Zubehör / im Lieferumfang enthalten		Mit geschlitzten Messerkontakten zur Schraubbefestigung M10, Befestigungsmaß: 110 mm, oder zum Einbau in NH- Sicherungsunterteile oder Lasttrennschalter
Einbaulage		beliebig, vorzugsweise senkrecht
Schutzart IP		IP20, mit angeschlossenen Leitern
Klimaklasse		-20 bis +50 bei 95% relativer Feuchte
Umgebungstemperatur	°C	-20 ... +50
Wechselastfaktor (WL)		0,95

Approbationen/ Zertifikate:

allgemeine Produktzulassung

Konformitätserklärung



Weitere Informationen:

Information- and Downloadcenter (Kataloge, Broschüren,...)

<http://www.siemens.de/lowvoltage/kataloge>

Industry Mall (Online-Bestellsystem)

<http://www.siemens.de/lowvoltage/mall>

Service&Support (Handbücher, Betriebsanleitungen, Zertifikate, Kennlinien, FAQs,...)

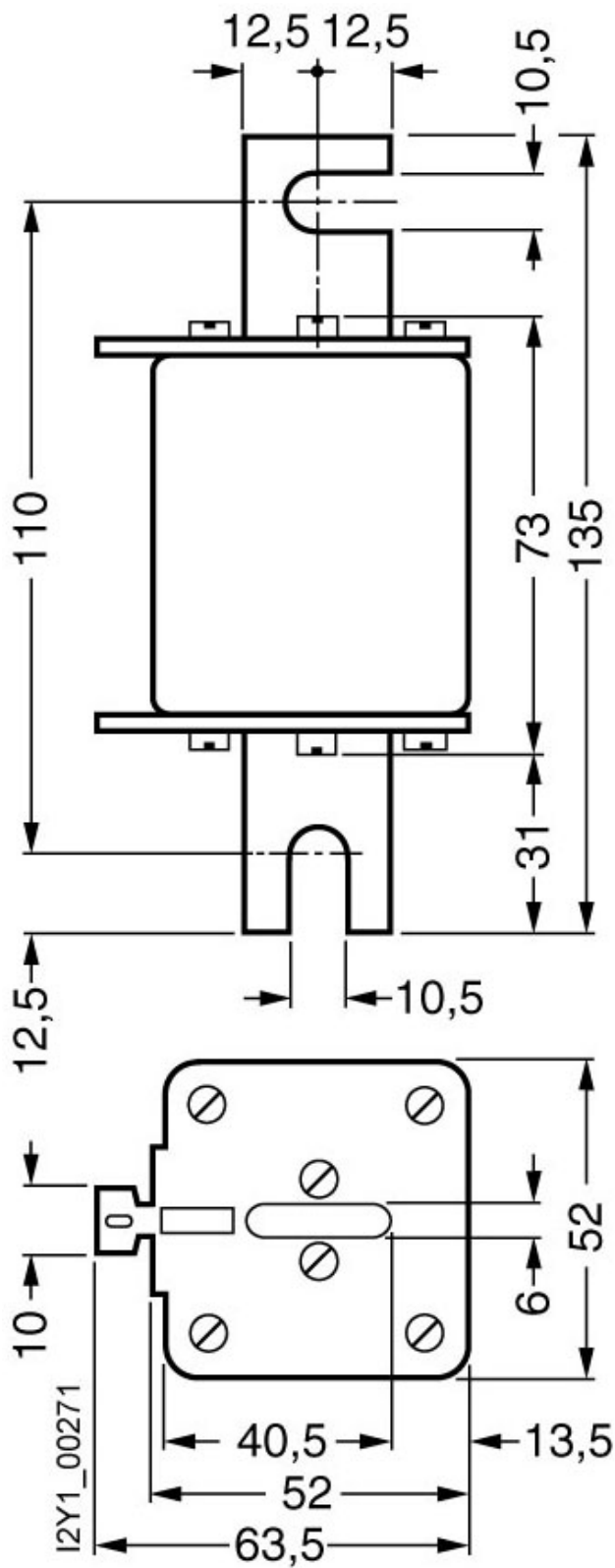
<http://support.automation.siemens.com/WW/view/de/3NE3227/all>

Bilddatenbank (Produktfotos, 2D-Maßzeichnungen, 3D-Modelle, Geräteschaltpläne, ...)

http://www.automation.siemens.com/bilddb/cax_de.aspx?mlfb=3NE3227

CAX-Online-Generator

<http://www.siemens.com/cax>



letzte Änderung:

01.07.2013