

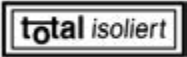
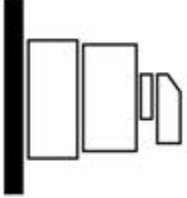



Umschalter, +Gehäuse, 4p, Ie=12A, FS 1-0-2, 90°, rastend, 48x48mm

Typ **T0-4-8294/11**
 Art.-Nr. **207138**
 Katalog Nr. **CT04-8294-11KBQ**



Lieferprogramm

Sortiment				Umschalter
Typkennner				T0
				mit schwarzem Knebel und Frontschild mit 0-Stellung
Hauptstrombahnen Pole				4
Schutzart				IP65
				
Bauform				Aufbau
				
Schaltzeichen				
Bemessungsbetriebsleistung AC-23A, 50 - 60 Hz				
400 V	P	kW		6.5
Bemessungsdauerstrom	I _u	A		20

Allgemeines

Normen und Bestimmungen			IEC/EN 60947, VDE 0660, IEC/EN 60204 Lasttrennschalter nach IEC/EN 60947-3
Klimafestigkeit			Feuchte Wärme, konstant, nach IEC 60068-2-78 Feuchte Wärme, zyklisch, nach IEC 60068-2-30
Umgebungstemperatur		°C	
gekapselt		°C	-25 - +40
Überspannungskategorie/Verschmutzungsgrad			III/3
Bemessungsstoßspannungsfestigkeit	U_{imp}	V AC	6000
Schockfestigkeit		g	15
Einbaulage			beliebig
Berührungsschutz bei senkrechter Betätigung von vorne (EN 50274)			finger- und handrücksensicher

Strombahnen

Mechanische Größen			
Hauptstrombahnen Pole			4
elektrische Kenngrößen			
Bemessungsbetriebsspannung	U_e	V AC	690
Bemessungsdauerstrom	I_u	A	20
Hinweis zum Bemessungsdauerstrom I_u			Der Bemessungsdauerstrom I_u ist bei max. Querschnitt angegeben.
Belastbarkeit bei Aussetzbetrieb, Klasse 12			
AB 25 % ED		$\times I_e$	2
AB 40 % ED		$\times I_e$	1.6
AB 60 % ED		$\times I_e$	1.3
Kurzschlussfestigkeit			
Schmelzsicherung		A gG/gL	20
Bemessungskurzzeitstromfestigkeit (1-s-Strom)	I_{cw}	A_{eff}	320
Hinweis zur Bemessungskurzzeitstromfestigkeit I_{cw}			1-Sekunden-Strom

Schaltvermögen

Bemessungseinschaltvermögen $\cos \varphi$ nach IEC 60947-3		A	130
Bemessungsausschaltvermögen $\cos \varphi$ nach IEC 60947-3		A	
230 V		A	100
400/415 V		A	110
500 V		A	80
690 V		A	60
Sichere Trennung nach EN 61140			
zwischen den Kontakten		V AC	440
Stromwärmeverlust pro Strombahn bei I_e		W	0.6
Stromwärmeverlust pro Hilfsstrombahn bei I_e (AC-15/230 V)		W	0.6
Lebensdauer, mechanisch		$\times 10^6$	> 0.4 Schaltspiele
maximale Schalthäufigkeit	Schaltspiele/h		1200
Wechselspannung			
AC-3			
Bemessungsbetriebsleistung Motorschalter	P	kW	
220 V 230 V	P	kW	3
230 V Stern-Dreieck	P	kW	4
400 V 415 V	P	kW	4
400 V Stern-Dreieck	P	kW	5.5
500 V	P	kW	5.5
500 V Stern-Dreieck	P	kW	7.5
690 V	P	kW	4
690 V Stern-Dreieck	P	kW	5.5
Bemessungsbetriebsstrom Motorschalter			
230 V	I_e	A	11.5
230 V Stern-Dreieck	I_e	A	14.8
400V 415 V	I_e	A	11.5

400 V Stern-Dreieck	I _e	A	11.3
500 V	I _e	A	9
500 V Stern-Dreieck	I _e	A	12.1
690 V	I _e	A	4.9
690 V Stern-Dreieck	I _e	A	6.5
AC-15			
Bemessungsbetriebsstrom Steuerschalter			
230 V	I _e	A	6
400 V 415 V	I _e	A	4
500 V	I _e	A	2
AC-21A			
Bemessungsbetriebsstrom Lastschalter			
440 V	I _e	A	20
AC-23A			
Bemessungsbetriebsleistung AC-23A, 50 - 60 Hz			
230 V	P	kW	3.5
400 V 415 V	P	kW	6.5
500 V	P	kW	7.5
690 V	P	kW	6.5
Bemessungsbetriebsstrom Motorschalter			
230 V	I _e	A	13.3
Gleichspannung			
DC-1, Lastschalter L/R = 1 ms			
Bemessungsbetriebsstrom	I _e	A	10
Spannung pro in Reihe geschalteten Kontakt		V	60
DC-21A			
Bemessungsbetriebsstrom	I _e	A	1
Kontakte		Anzahl	1
DC-23A, Motorschalter L/R = 15 ms			
24 V			
Bemessungsbetriebsstrom	I _e	A	10
Kontakte		Anzahl	1
48 V			
Bemessungsbetriebsstrom	I _e	A	10
Kontakte		Anzahl	2
60 V			
Bemessungsbetriebsstrom	I _e	A	10
Kontakte		Anzahl	3
120 V			
Bemessungsbetriebsstrom	I _e	A	5
Kontakte		Anzahl	3
240 V			
Bemessungsbetriebsstrom	I _e	A	5
Kontakte		Anzahl	5
DC-13, Steuerschalter L/R = 50 ms			
Bemessungsbetriebsstrom	I _e	A	10
Spannung pro in Reihe geschaltetem Kontakt		V	32
Fehlschaltungssicherheit bei 24 V DC, 10 mA	Fehlerhäufigke H _F		< 10 ⁻⁵ , < 1 Ausfall auf 100000 Schaltungen

Anschlussquerschnitte

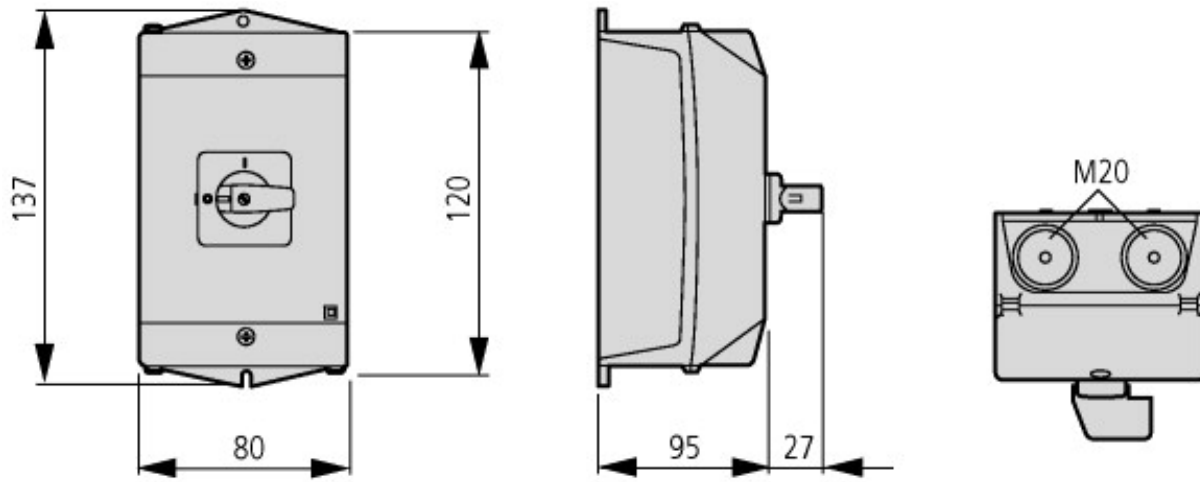
ein- oder mehrdrähtig		mm ²	1 x (1 - 2,5) 2 x (1 - 2,5)
feindrähtig mit Aderendhülse nach DIN 46228		mm ²	1 x (0.75 - 2,5) 2 x (0.75 - 2,5)
Anschlusschraube			M3,5

max. Anzugsdrehmoment	Nm	1
Sicherheitstechnische Kenngrößen		
Hinweise		B10 _d Werte nach EN ISO 13849-1, Tabelle C1

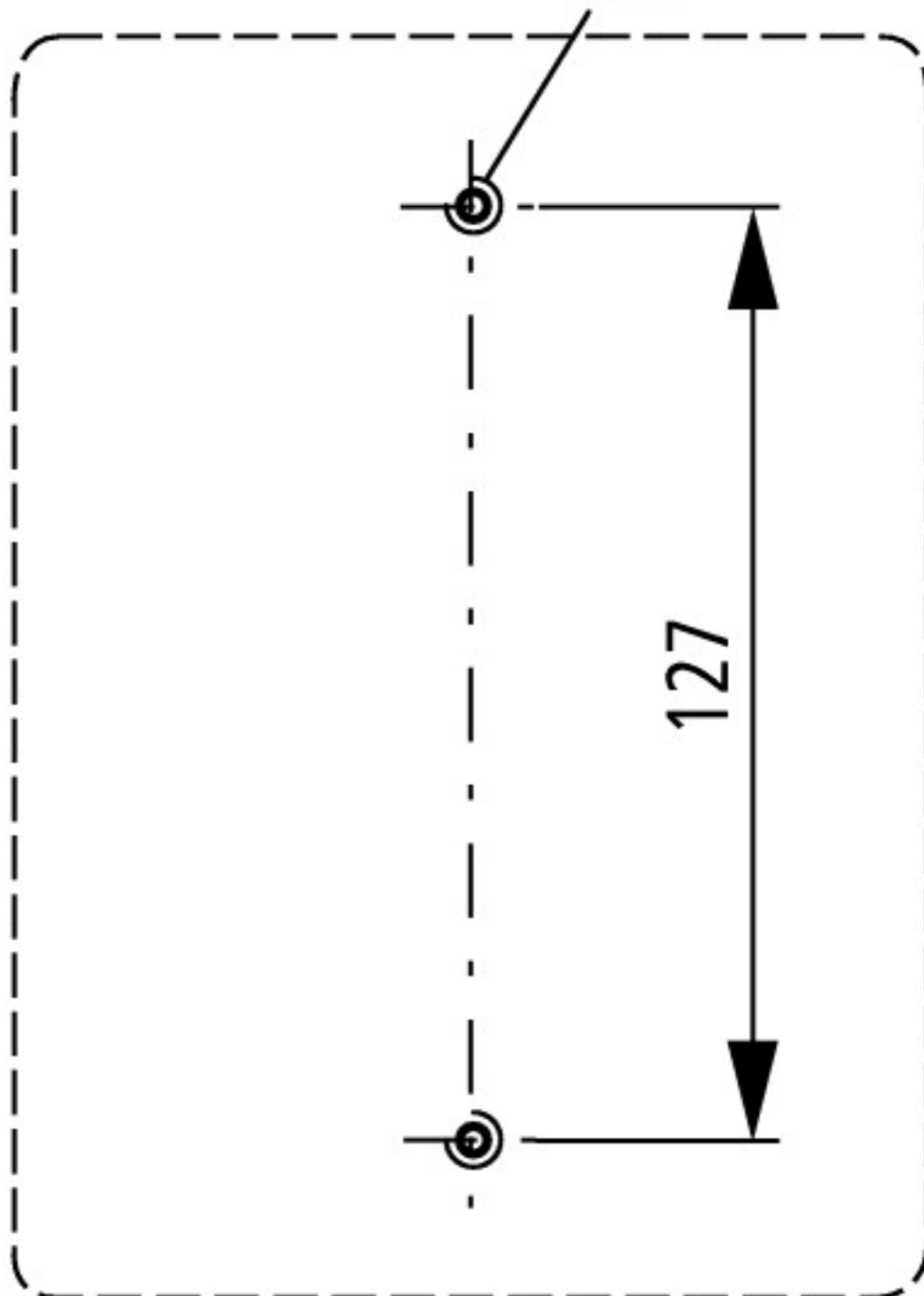
Technische Daten nach ETIM 5.0

Niederspannungsschaltgeräte (EG000017) / Lastschalter (EC001105)		
Elektro-, Automatisierungs- und Prozessleittechnik / Niederspannungs-Schalttechnik / Lastschalter, Lasttrennschalter, Steuerschalter / Lastschalter (ecl@ss8-27-37-14-05 [AKF062009])		
Ausführung		Umschalter
Polzahl		4
Mit Nullstellung		ja
Bemessungsdauerstrom I _u	A	20
Bemessungsbetriebsleistung bei AC-3, 400 V	kW	4
Schutzart (IP), frontseitig		IP65
Anzahl der Hilfskontakte als Öffner		0
Anzahl der Hilfskontakte als Schließer		0
Anzahl der Hilfskontakte als Wechsler		0
Geeignet für Bodenbefestigung		ja
Geeignet für Frontbefestigung		nein
Geeignet für Verteilereinbau		nein
Geeignet für Zwischenbau		nein
Komplettgerät im Gehäuse		ja
Ausführung des Betätigungselements		Knebel
Anschlussart Hauptstromkreis		Schraubanschluss

Abmessungen



M4



Weitere Produktinformationen (Verlinkungen)

IL03801007Z (AWA1150-1687) Nockenschalter: Aufbaueinheit

IL03801007Z (AWA1150-1687) Nockenschalter: Aufbaueinheit	ftp://ftp.moeller.net/DOCUMENTATION/AWA_INSTRUCTIONS/IL03801007Z2013_02.pdf
Formular für die Bestellung von Sonderfrontschildern	http://de.ecat.moeller.net/flip-cat/?edition=HPLTEv1&startpage=4.87
Blätterkatalog-Seite anzeigen.	http://ecat.moeller.net/flip-cat/?edition=K115A&startpage=44
Leistungsübersicht Nockenschalter, Lasttrennschalter	http://de.ecat.moeller.net/flip-cat/?edition=HPLTEv1&startpage=4.2
Systemübersicht Nockenschalter T	http://de.ecat.moeller.net/flip-cat/?edition=HPLTEv1&startpage=4.4
Systemübersicht Lasttrennschalter P	http://de.ecat.moeller.net/flip-cat/?edition=HPLTEv1&startpage=4.6
Typenschlüssel Lasttrennschalter	http://de.ecat.moeller.net/flip-cat/?edition=HPLTEv1&startpage=4.8
Typenschlüssel Nockenschalter	http://de.ecat.moeller.net/flip-cat/?edition=HPLTEv1&startpage=4.8
UL/CSA: Approbierte Leistungsdaten	http://de.ecat.moeller.net/flip-cat/?edition=HPLTEv1&startpage=4.98