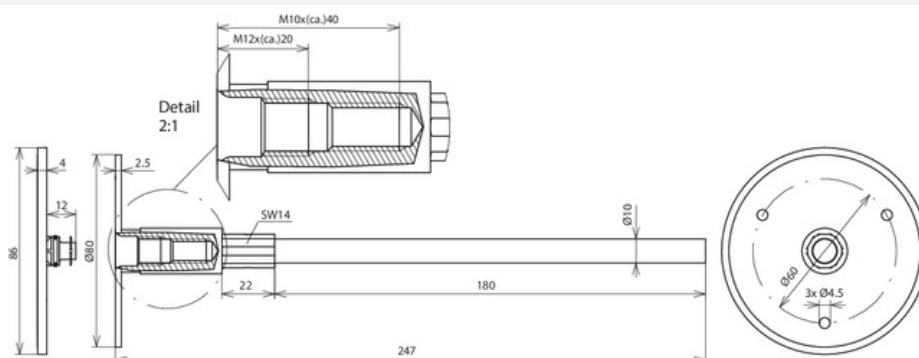




EFPM M10 12 V4A L245 VP STTZN (478 041)



Abbildung unverbindlich



Typ	EFPM M10 12 V4A L245 VP STTZN
Art.-Nr.	478 041
Anschlussgewinde	M10 / M12
Werkstoff Platte	NIRO (V4A)
Werkstoff-Nr.	1.4571 / 1.4404 / 1.4401
Werkstoff Achse	St/tZn
Anschlussplatte Ø	80 mm
Abmessung Anschlussachse (Ø / Länge)	10 / 180 mm
Kurzschlussstrom (50 Hz) (1 s; ≤ 300 °C)	3,7 kA
Normenbezug	DIN EN 62561-1
Mindestlängen der Schrauben M10	35 mm (Gewindelänge 40 mm)
Mindestlängen der Schrauben M12	15 mm (Gewindelänge 20 mm)
Gewicht	304 g
Zolltarifnummer (Komb. Nomenklatur EU)	85389099
GTIN (EAN)	4013364105157
VPE	10 Stk.

Art.-Nr. 478 049 mit UL-Zulassung.

Änderungen in Form und Technik, bei Maßen, Gewichten und Werkstoffen behalten wir uns im Sinne des Fortschrittes der Technik vor. Die Abbildungen sind unverbindlich.