



Lichttaster und Lichtschranken W9-3, Einweg-Lichtschranke

WSE9-3P3430



Typ > [WSE9-3P3430](#)
 Artikelnr. > [1049078](#)



Abbildung kann abweichen

Auf einen Blick

- Performance im ultrarobusten VISTAL™- Gehäuse
- PinPoint-LED für präzisen und sehr gut sichtbaren Lichtfleck
- Variable Montage mit M3-Lochbild
- Vielfältige Anschlussmöglichkeiten

Ihr Nutzen

- Zuverlässigkeit in Installation und Betrieb durch das robuste VISTAL™ Gehäuse
- Anschrauben und vergessen mit der Best-in-class-Performance
- Einfach ausgerichtet und präzise detektiert mit dem sehr gut sichtbaren PinPoint-Lichtfleck
- M3-Loch-Montage für eine Vielzahl von Befestigungsmöglichkeiten
- Immer die richtige Wahl durch die große Angebotsvarianz
- Easy installiert mit SICK-Zubehör



Merkmale

Sensor-/Detektionsprinzip:	Einweg-Lichtschranke
Abmessungen (B x H x T):	12,2 mm x 50 mm x 23,6 mm
Gehäuseform (Lichtaustritt):	Quaderförmig
Lochbild:	M3
Schaltabstand max.:	0 m ... 10 m
Schaltabstand:	0 m ... 7 m
Lichtart:	Sichtbares Rotlicht
Lichtsender:	PinPoint-LED ¹⁾
Wellenlänge:	650 nm
Lichtfleckgröße (Entfernung):	Ø 25 mm (1 m)

¹⁾ Mittlere Lebensdauer 100.000 h bei Tu = +25 °C

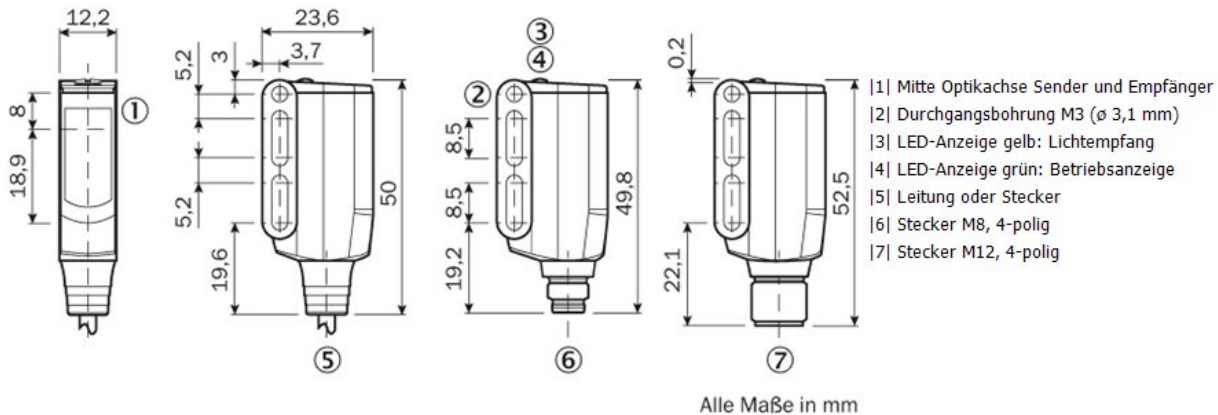
Mechanik/Elektrik

Versorgungsspannung:	10 V DC ... 30 V DC ¹⁾
Restwelligkeit:	< 5 Vss ²⁾
Stromaufnahme:	30 ³⁾
Schaltausgang:	PNP
Schaltfunktion:	Antivalent
Schaltart:	Hell-/dunkelschaltend ⁴⁾
Ausgangsstrom I _{max.} :	100 ⁵⁾

Ansprechzeit:	< 0,5 ms ⁶⁾
Schaltfrequenz:	1.000 Hz ⁷⁾
Anschlussart:	Leitung mit Stecker M12, 4-polig, 120 mm ⁸⁾
Leitungsmaterial:	PVC
Leiterquerschnitt:	0,14 mm ²
Schutzschaltungen:::	A, B, C ⁹⁾ 10) 11)
Schutzklasse:	III
Gewicht:	80 g
Polfilter:	✓
Werkstoff, Gehäuse:	Kunststoff, VISTAL
Werkstoff, Optik:	PMMA
Schutzart:	IP 66 IP 67 IP 69K
Testeingang Sender aus:	Sender aus
Umgebungstemperatur Betrieb:	-40 °C ... 60 °C
Umgebungstemperatur Lager:	-40 °C ... 75 °C
UL File-Nr.:	UL Nr. NRKH.E181493
Bestellnummer Einzelkomponenten:	Empfänger, WE9-3P3430, 2055823, Sender, WS9-3D3430, 2055828

- 1) Grenzwerte, Betrieb in kurzschlussgeschütztem Netz max. 8 A²⁾ Darf U_V -Toleranzen nicht über- oder unterschreiten³⁾ Ohne Last⁴⁾ Q = hellschaltend⁵⁾ Ab Tu 50 °C ist ein max. Laststrom von I_{max.} = 50 mA zulässig⁶⁾ Signallaufzeit bei ohmscher Last⁷⁾ Bei Hell-Dunkel-Verhältnis 1:1⁸⁾ Unter 0 °C Leitung nicht verformen⁹⁾ A = U_V -Anschlüsse verpolsicher¹⁰⁾ B = Ein- und Ausgänge verpolsicher¹¹⁾ C = Störpulsunterdrückung

Maßzeichnung



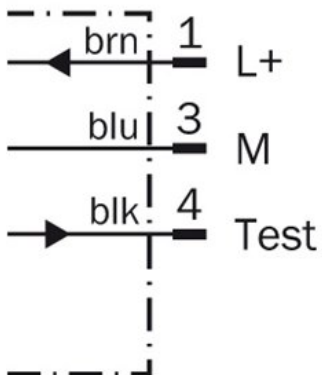
Einstell-Möglichkeiten



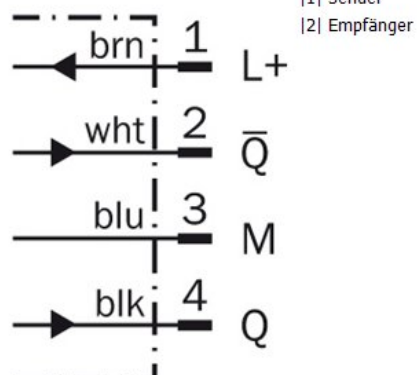
|3| LED-Anzeige gelb: Lichtempfang
|4| LED-Anzeige grün: Betriebsanzeige

Anschlusschema

①

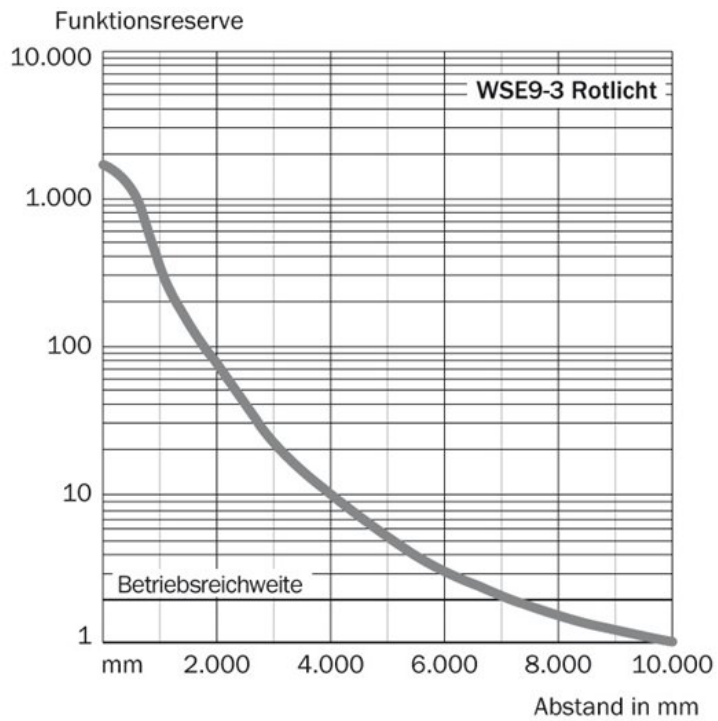


②

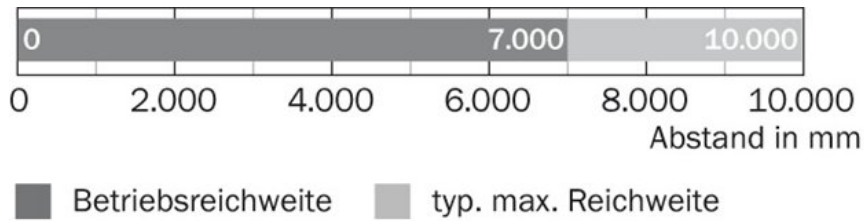


|1| Sender
|2| Empfänger

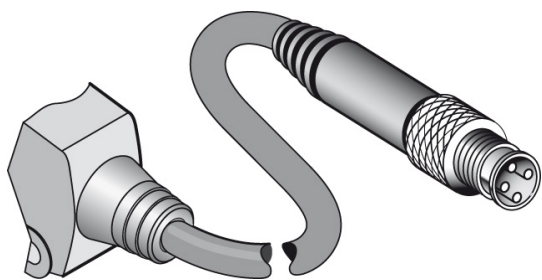
Kennlinie



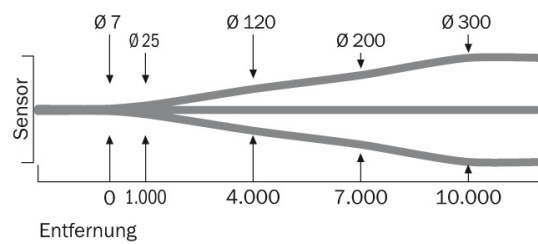
Schaltabstand-Diagramm



Anschlussart



Lichtfleckgröße



Alle Maße in mm

Australia

Phone +61 3 9457 0600
1800 334 802 – tollfree
E-Mail sales@sick.com.au

Belgium/Luxembourg

Phone +32 (0)2 466 55 66
E-Mail info@sick.be

Brasil

Phone +55 11 3215-4900
E-Mail sac@sick.com.br

Canada

Phone +1(952) 941-6780
1 800-325-7425 – tollfree
E-Mail info@sickusa.com

Ceská Republika

Phone +420 2 57 91 18 50
E-Mail sick@sick.cz

China

Phone +86 4000 121 000
E-Mail info.china@sick.net.cn
Phone +852-2153 6300
E-Mail ghk@sick.com.hk

Danmark

Phone +45 45 82 64 00
E-Mail sick@sick.dk

Deutschland

Phone +49 211 5301-301
E-Mail kundenservice@sick.de

España

Phone +34 93 480 31 00
E-Mail info@sick.es

France

Phone +33 1 64 62 35 00
E-Mail info@sick.fr

Great Britain

Phone +44 (0)1727 831121
E-Mail info@sick.co.uk

India

Phone +91-22-4033 8333
E-Mail info@sick-india.com

Israel

Phone +972-4-6801000
E-Mail info@sick-sensors.com

Italia

Phone +39 02 27 43 41
E-Mail info@sick.it

Japan

Phone +81 (0)3 3358 1341
E-Mail support@sick.jp

Magyarország

Phone +36 1 371 2680
E-Mail office@sick.hu

Nederlands

Phone +31 (0)30 229 25 44
E-Mail info@sick.nl

Norge

Phone +47 67 81 50 00
E-Mail austefjord@sick.no

Österreich

Phone +43 (0)22 36 62 28 8-0
E-Mail office@sick.at

Polska

Phone +48 22 837 40 50
E-Mail info@sick.pl

România

Phone +40 356 171 120
E-Mail office@sick.ro

Russia

Phone +7-495-775-05-30
E-Mail info@sick.ru

Schweiz

Phone +41 41 619 29 39
E-Mail contact@sick.ch

Singapore

Phone +65 6744 3732
E-Mail admin@sicksgp.com.sg

Slovenija

Phone +386 (0)1-47 69 990
E-Mail office@sick.si

South Africa

Phone +27 11 472 3733
E-Mail info@sickautomation.co.za

South Korea

Phone +82 2 786 6321/4
E-Mail info@sickkorea.net

Suomi

Phone +358-9-25 15 800
E-Mail sick@sick.fi

Sverige

Phone +46 10 110 10 00
E-Mail info@sick.se

Taiwan

Phone +886-2-2375-6288
E-Mail sales@sick.com.tw

Türkiye

Phone +90 (216) 528 50 00
E-Mail info@sick.com.tr

United Arab Emirates

Phone +971 (0) 4 8865 878
E-Mail info@sick.ae

USA/México

Phone +1(952) 941-6780
1 800-325-7425 – tollfree
E-Mail info@sickusa.com

More representatives and agencies
at www.sick.com