



STEUERTRAFO STI

Typ
Art.-Nr.

STI0,06(230/24)
029977

Lieferprogramm

Sortiment			einphasige Steuertransformatoren ST...
Grundfunktion			einphasige Steuer-, Trenn- und Sicherheitstransformatoren STI, STZ
Nenningangsspannung		V	230 ± 5 %
Nennausgangsspannung		V	24
Nennleistung		kVA	0.06
Kurzzeitleistung		kVA	0.13
Cu-Zahl0,50			

Approbationen

Product Standards	UL 506; UL5085-1; UL 5085-2; CSA-C22.2 No. 66; CSA-C22.2 No. 66.1-06; CSA-C22.2 No. 66.2-06; IEC/EN 61558-2-2; CE marking
UL File No.	E167225
UL CCN	XPTQ2, XPTQ8
CSA File No.	UL report applies to both US and Canada
CSA Class No.	-
NA Certification	UL recognized, certified by UL for use in Canada
Specially designed for NA	No
Suitable for	Branch circuits
Max. Voltage Rating	600 V AC
Degree of Protection	IEC: IP00, UL/CSA Type: -

Allgemeines

Normen und Bestimmungen			
gebaut und geprüft nach			IEC/EN 61558-2-2/2-4/2-6 VDE 0570 Teil 2-2 VDE 0570 Teil 2-6 (Sicherheitstransformatoren) VDE 0570 Teil 2-4 (Trenntransformatoren)
einsetzbar nach			IEC/EN 60204-1, ÖVE-EN 13 VDE 0113, VDE 0100 Teil 410
Umgebungstemperatur		°C	- 25 - 40

Kennwerte

Anschlussklemmen			● (< 115 A)
Anschlussfahnen			● (> 115 A)
Isolierstoffklasse			B
Bemessungsfrequenz		Hz	50 - 60
Anzapfung primär			± 5 %
Schutzart			IP00
getrennte Wicklungen			●
komplett vakuumgetränkt			●
verstärkte Isolierung			●
Nenneinschaltdauer		% ED	100

elektrische Kenngrößen

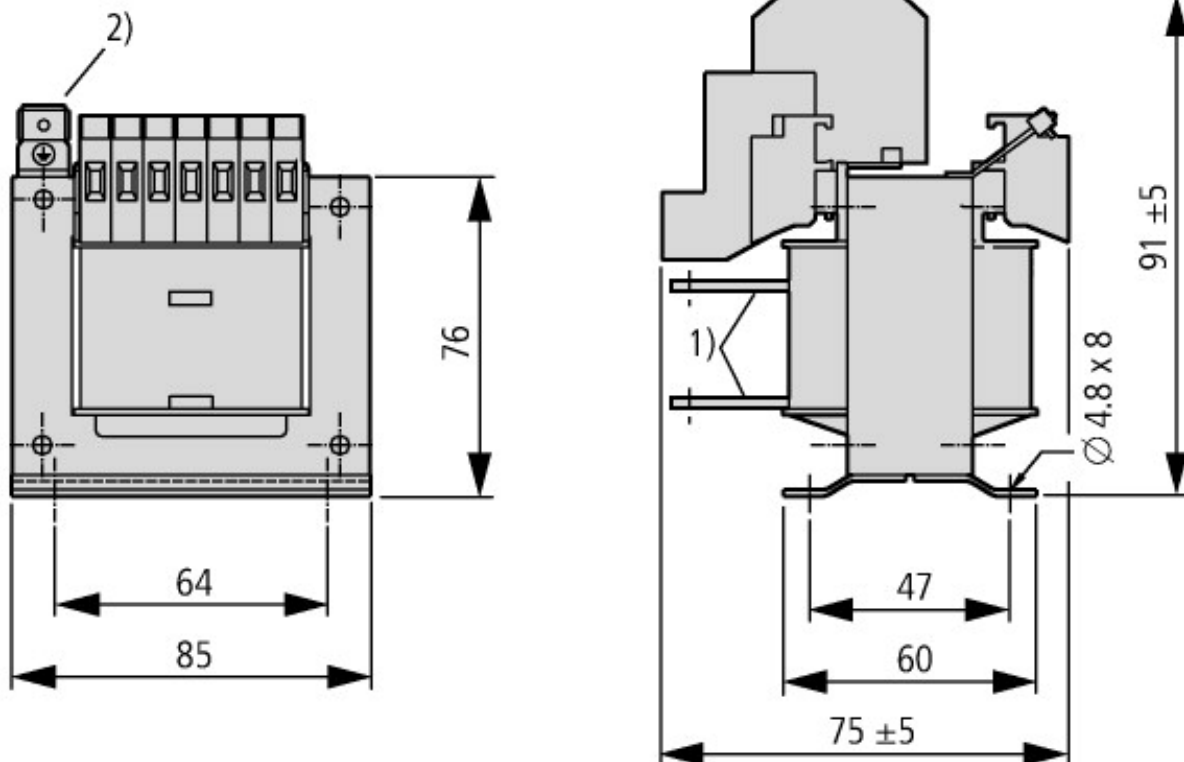
Hinweis			Für die Werte Leerlaufverlust, Kurzschlussverlust, Kurzschlussspannung und Wirkungsgrad gilt: alle Angaben beziehen sich auf eine Temperatur von 20 °C
Gesamtgewicht		kg	1.5
Leerlaufverluste		W	6
Kurzschlussverluste		W	5
Kurzschlussspannung		%	7.8
Wirkungsgrad			0.85

Technische Daten nach ETIM 4.0

Sekundärspannungsbereich 6		V	0
Relative Kurzschlussspannung Uk			7,8
Sekundärspannungsbereich 3		V	0
Primärspannungsbereich 8		V	0
Sekundärspannungsbereich 10		V	0

Primärspannungsbereich 2	V	0
Primärspannungsbereich 5	V	0
Sekundärspannungsbereich 4	V	0
Ringkern		Nein
Sekundärspannungsbereich 7	V	0
Ausgeführt als Trenn-Transformator		Ja
Primärspannungsbereich 1	V	230
Sekundärspannungsbereich 8	V	0
Sekundärspannungsbereich 5	V	0
Geeignet für Reiheneinbau		Nein
Breite	mm	85
Ausgeführt als Sicherheits-Transformator		Ja
Tiefe	mm	75
Höhe	mm	91
Sekundärspannungsbereich 9	V	0
Bemessungsleistung	W	60
Primärspannungsbereich 6	V	0
Kurzschlussfest		Nein
Primärspannungsbereich 9	V	0
Sekundärspannungsbereich 1	V	24
Schutzart (IP)		IP00
Primärspannungsbereich 10	V	0
Primärspannungsbereich 7	V	0
Geeignet für Platinenmontage		Nein
Isolierstoff-Klasse gemäß IEC 85		B
Primärspannungsbereich 3	V	0
Ausgeführt als Spar-Transformator		Nein
Sekundärspannungsbereich 2	V	0
Primärspannungsbereich 4	V	0

Abmessungen



- ① Anschlussfahnen
- ② bei STI/STZ0,06 ... 0,16 Erdungsanschluss nach unten

