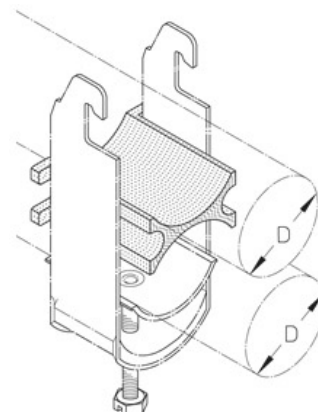


Datenblatt



Produktbezeichnung **DW**
Beschreibung Doppelwanne
Eigenschaften zur verbesserten Auflage zwischen zwei Kabeln



Art. Nr.	Spannbereich	Geeignet für max. Kabeldurchmesser	Kleinpackung	Großpackung
004 070	9 bis 14 mm	14 mm	100 St	-
004 071	15 bis 22 mm	22 mm	100 St	-
004 072	23 bis 30 mm	30 mm	50 St	-
004 073	31 bis 38 mm	38 mm	50 St	-
004 074	44 bis 48 mm	48 mm	25 St	-
004 075	52 bis 56 mm	56 mm	25 St	-

Weitere technische Merkmale

Merkmal	
Ausführung	Doppelwanne
Werkstoff	Kunststoff