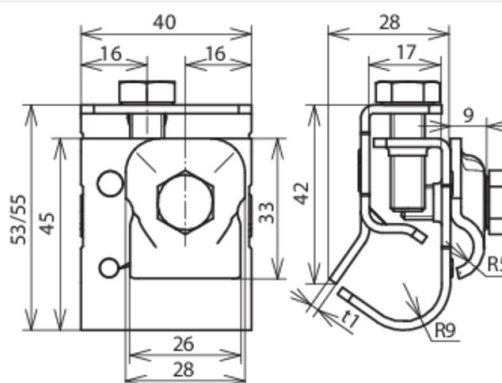




DRK KB 6.10 W16.22 V2A (339 069)



Abbildung unverbindlich



Typ	DRK KB 6.10 W16.22 V2A
Art.-Nr.	339 069
Klemmbereich Wulst	16-22 mm
Werkstoff Klemme	NIRO
Klemmbereich Rd	6-10 mm
Werkstoff Überleger	NIRO
Breite / Materialstärke	40 / 2 mm
Schraube	● M8 x 20 / 25 mm
Werkstoff Schraube	NIRO
Normenbezug	DIN EN 62561-1
Gewicht	122 g
Zolltarifnummer (Komb. Nomenklatur EU)	85389099
GTIN (EAN)	4013364079960
VPE	25 Stk.

Änderungen in Form und Technik, bei Maßen, Gewichten und Werkstoffen behalten wir uns im Sinne des Fortschrittes der Technik vor. Die Abbildungen sind unverbindlich.