



Stufenschalter, 1p, $I_e=12A$, FS 1-5, 45°, rastend,
48x48mm, Zentraleinbau

EATON
Powering Business Worldwide

Typ **T0-3-150/EZ**
Art.-Nr. **012380**



Katalog Nr. **CT03-150-CEKBO**

Lieferprogramm

Sortiment			Steuerschalter
Typkennner			T0
Grundfunktion			Stufenschalter mit schwarzem Knebel und Frontschild
Hauptstrombahnen Pole 			1
Schutzart			Front IP65
Bauform			Zentraleinbau
Bemessungsbetriebsleistung AC-23A, 50 - 60 Hz			
400 V	P	kW	6.5
Bemessungsdauerstrom	I_u	A	20

Allgemeines

Normen und Bestimmungen			IEC/EN 60947, VDE 0660, IEC/EN 60204, CSA, UL Lasttrennschalter nach IEC/EN 60947-3
Klimafestigkeit			Feuchte Wärme, konstant, nach IEC 60068-2-78 Feuchte Wärme, zyklisch, nach IEC 60068-2-30
Umgebungstemperatur		°C	
offen		°C	-25 - +50
gekapselt		°C	-25 - +40
Überspannungskategorie/Verschmutzungsgrad			III/3
Bemessungsstoßspannungsfestigkeit	U_{imp}	V AC	6000
Schockfestigkeit		g	15
Einbaulage			beliebig
Berührungsschutz bei senkrechter Betätigung von vorne (EN 50274)			finger- und handrücksicher

Strombahnen

Mechanische Größen			
Hauptstrombahnen Pole			1
elektrische Kenngrößen			
Bemessungsbetriebsspannung	U_e	V AC	690
Bemessungsdauerstrom	I_u	A	20
Hinweis zum Bemessungsdauerstrom I_u			Der Bemessungsdauerstrom I_u ist bei max. Querschnitt angegeben.
Belastbarkeit bei Aussetzbetrieb, Klasse 12			
AB 25 % ED		$\times I_e$	2
AB 40 % ED		$\times I_e$	1.6
AB 60 % ED		$\times I_e$	1.3
Kurzschlussfestigkeit			
Schmelzsicherung		A gG/ gL	20
Bemessungskurzzeitstromfestigkeit (1-s-Strom)	I_{cw}	A_{eff}	320
Hinweis zur Bemessungskurzzeitstromfestigkeit I_{cw}			1-Sekunden-Strom

Schaltvermögen

Bemessungseinschaltvermögen $\cos \phi$ nach IEC 60947-3		A	130
Bemessungsausschaltvermögen $\cos \phi$ nach IEC 60947-3		A	

230 V		A	100	
400/415 V		A	110	
500 V		A	80	
690 V		A	60	
Sichere Trennung nach EN 61140				
zwischen den Kontakten		V AC	440	
Stromwärmeverlust pro Strombahn bei I_e		W	0.6	
Stromwärmeverlust pro Hilfsstrombahn bei I_e (AC-15/230 V)		W	0.6	
Lebensdauer, mechanisch	Schaltspiele	x 10^6	> 0.4	
maximale Schalzhäufigkeit	Schaltspiele, h		1200	
Wechselspannung				
AC-3				
Bemessungsbetriebsleistung Motorschalter		P	kW	
220 V 230 V		P	kW	3
230 V Stern-Dreieck		P	kW	4
400 V 415 V		P	kW	4
400 V Stern-Dreieck		P	kW	5.5
500 V		P	kW	5.5
500 V Stern-Dreieck		P	kW	7.5
690 V		P	kW	4
690 V Stern-Dreieck		P	kW	5.5
Bemessungsbetriebsstrom Motorschalter				
230 V		I_e	A	11.5
230 V Stern-Dreieck		I_e	A	14.8
400V 415 V		I_e	A	11.5
400 V Stern-Dreieck		I_e	A	11.3
500 V		I_e	A	9
500 V Stern-Dreieck		I_e	A	12.1
690 V		I_e	A	4.9
690 V Stern-Dreieck		I_e	A	6.5
AC-15				
Bemessungsbetriebsstrom Steuerschalter				
230 V		I_e	A	6
400 V 415 V		I_e	A	4
500 V		I_e	A	2
AC-21A				
Bemessungsbetriebsstrom Lastschalter				
440 V		I_e	A	20
AC-23A				
Bemessungsbetriebsleistung AC-23A, 50 - 60 Hz		P	kW	
230 V		P	kW	3.5
400 V 415 V		P	kW	6.5
500 V		P	kW	7.5
690 V		P	kW	6.5
Bemessungsbetriebsstrom Motorschalter				
230 V		I_e	A	13.3
Gleichspannung				
DC-1, Lastschalter L/R = 1 ms				
Bemessungsbetriebsstrom		I_e	A	10
Spannung pro in Reihe geschalteten Kontakt		V	60	
DC-21A				
Bemessungsbetriebsstrom		I_e	A	1

Kontakte		Anzahl	1
DC-23A, Motorschalter L/R = 15 ms			
24 V			
Bemessungsbetriebsstrom	I _e	A	10
Kontakte		Anzahl	1
48 V			
Bemessungsbetriebsstrom	I _e	A	10
Kontakte		Anzahl	2
60 V			
Bemessungsbetriebsstrom	I _e	A	10
Kontakte		Anzahl	3
120 V			
Bemessungsbetriebsstrom	I _e	A	5
Kontakte		Anzahl	3
240 V			
Bemessungsbetriebsstrom	I _e	A	5
Kontakte		Anzahl	5
DC-13, Steuerschalter L/R = 50 ms			
Bemessungsbetriebsstrom	I _e	A	10
Spannung pro in Reihe geschaltetem Kontakt		V	32
Fehlschaltungssicherheit bei 24 V DC, 10 mA	Fehlerhäufig	H _F	< 10 ⁻⁵ , < 1 Ausfall auf 100000 Schaltungen

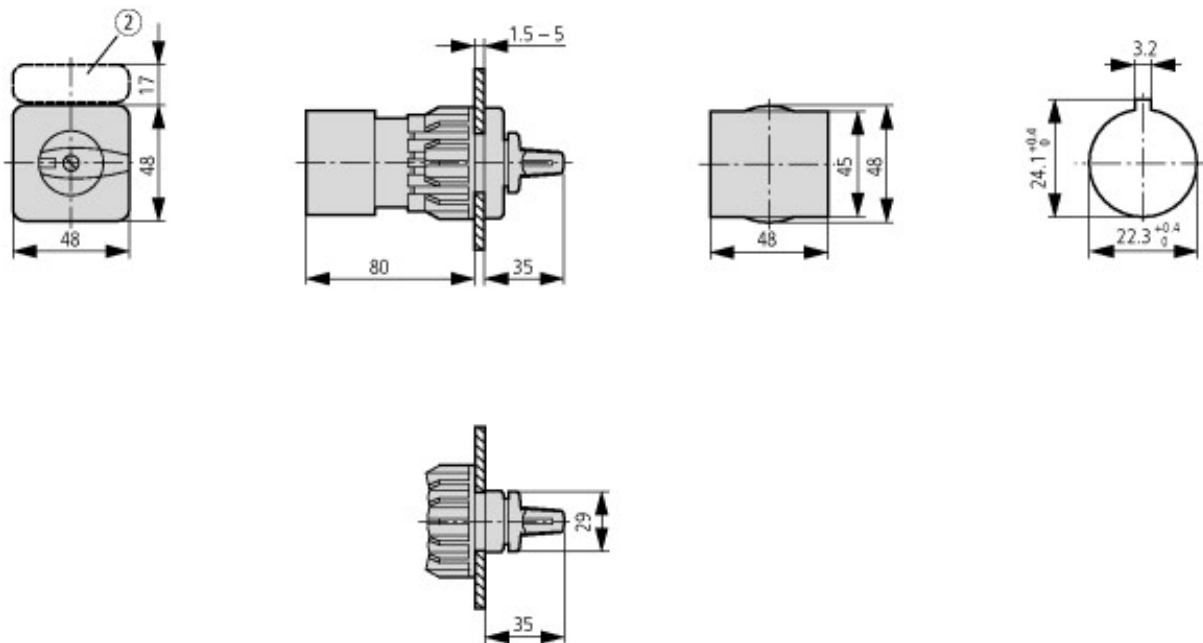
Anschlussquerschnitte

ein- oder mehrdrähtig		mm ²	1 x (1 - 2,5) 2 x (1 - 2,5)
feindrähtig mit Aderendhülse nach DIN 46228		mm ²	1 x (0,75 - 2,5) 2 x (0,75 - 2,5)
Anschlusschraube			M3,5
max. Anzugsdrehmoment		Nm	1

Technische Daten nach ETIM 5.0

Niederspannungsschaltgeräte (EG000017) / Steuerschalter (EC002611)			
Elektro-, Automatisierungs- und Prozessleittechnik / Niederspannungs-Schaltechnik / Lastschalter, Lasttrennschalter, Steuerschalter / Steuerschalter (ecl@ss8-27-37-14-14 [ACN998007])			
Schalterfunktion			Stufenschalter
Polzahl			1
Max. Bemessungsbetriebsspannung U _e bei AC		V	690
Bemessungsdauerstrom I _u		A	20
Anzahl der Schaltstellungen			5
Mit Nullstellung			nein
Mit Rückzug in Nullstellung			nein
Gerätebauart			Einbaugerät
Breite in Teilungseinheiten			0
Geeignet für Bodenbefestigung			nein
Geeignet für Frontbefestigung			ja
Geeignet für Verteilereinbau			nein
Geeignet für Zwischenbau			nein
Komplettgerät im Gehäuse			nein
Ausführung des Betätigungselements			Knebel
Frontschildgröße			48x48 mm
Schutzart (IP), frontseitig			IP65

Abmessungen



② Schildträger ZFS... nicht im Lieferumfang enthalten

Weitere Produktinformationen (Verlinkungen)

IL03801020Z (AWA1150-0586) Nockenschalter: Einbau

IL03801020Z (AWA1150-0586)
Nockenschalter: Einbau

ftp://ftp.moeller.net/DOCUMENTATION/AWA_INSTRUCTIONS/IL03801020Z2013_02.pdf

<http://ecat.moeller.net/flip-cat/?edition=K115A&startpage=75>

<http://de.ecat.moeller.net/flip-cat/?edition=HPLTEv1&startpage=4.2>

<http://de.ecat.moeller.net/flip-cat/?edition=HPLTEv1&startpage=4.4>

<http://de.ecat.moeller.net/flip-cat/?edition=HPLTEv1&startpage=4.6>

<http://de.ecat.moeller.net/flip-cat/?edition=HPLTEv1&startpage=4.8>

<http://de.ecat.moeller.net/flip-cat/?edition=HPLTEv1&startpage=4.8>

<http://www.coopercrouse-hinds.eu/de/produkte/10-ex-sicherheits-und-hauptstromschalter.html>