

# Britclips® Tiger

für Flansch 2 - 24 mm

(J 05 05)



## Vorteile und Eigenschaften

- multifunktionelle Klammer
- für statische Lasten, einmal verwendbar (nicht verschiebbar)
- festschlagen oder per Hand anbringen
- auch für den Außeneinsatz geeignet
- vereint die Anwendungen von mehreren Produkten, z.B. S-Haken, Drahtseil, Gewindestange (M6 oder M8), Kabelbinder, usw.
- Material: Federstahl (Typ C67S nach EN10132)
- Oberflächenbeschichtung: 2 Schichten Magni® (besteht 600 Stunden Salzsprühtest nach ISO 9227)
- inkl. Britclips® ICP Gewindeplatte, für Holzschrauben von 4,0 bis 4,5 mm (siehe J 50 07)

**CSTB**  
le futur en construction

Report ED 05 / 022

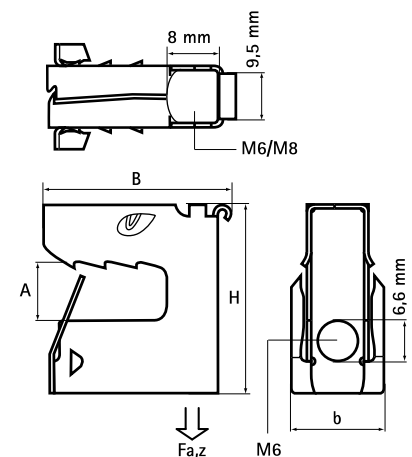
Art.Nr.	Code	A (mm)	B (mm)	H (mm)	d1 (mm)	d2 (mm)	F <sub>a,z</sub> (N)	CSTB	VPE 1	VPE 2
5180 3 208	Tiger 8R	2 - 8	30	30	8,0	6,6	1.200	CSTB	25	250
5180 3 258	Tiger-B	2 - 8	30	30	8,0	6,6	1.200	CSTB	25	-
5180 5 208	Tiger 8	2 - 8	30	30	8,0	6,6	1.200	CSTB	100	500
5180 3 216	Tiger 16R	8 - 16	32	38	8,0	6,6	1.200	CSTB	25	250
5180 3 256	Tiger-B	8 - 16	32	38	8,0	6,6	1.200	CSTB	25	-
5180 5 216	Tiger 16	8 - 16	32	38	8,0	6,6	1.200	CSTB	100	500
5180 2 224	Tiger 24R	16 - 24	42	48	8,0	6,6	1.200	CSTB	20	200
5180 2 254	Tiger-B	16 - 24	42	48	8,0	6,6	1.200	CSTB	20	-
5180 4 224	Tiger 24	16 - 24	42	48	8,0	6,6	1.200	CSTB	50	250

Articles with codes ending in a '-B' are packed in a plastic bag.

Nur zum Gebrauch bei statischen Belastungen.

Max. zulässige Last (F<sub>a,z</sub>) bei vertikaler Belastung und Verwendung von Gewindestangen in M6 oder M8 (Sicherheitsfaktor 1:4).

Extern geprüft von CSTB.



**Kombination mit**  
BIS Gewindestifte (ev)  
BIS S-Haken  
BIS Gewindestangen (ev)

**Kombination mit**  
BIS Rundstahlketten (DIN 5685)