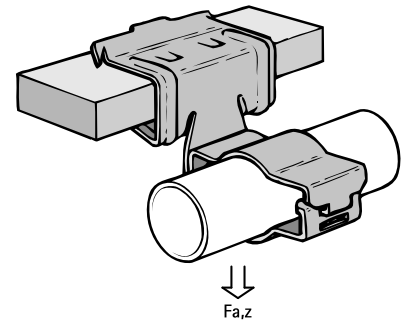


# Britclips® FC ICC

für Flansch 2 - 30 mm

(J 05 20)



## Vorteile und Eigenschaften

- zur Befestigung an Stahlträgern ohne Schweißen oder Bohren
- geeignet für Rohr- und Kabelbefestigung horizontal, vertikal oder quer in Bezug auf Träger
- Kabelclip 360° drehbar
- Kabelclip mit Sicherheitsverschluss (Zange zum Schließen verwenden)
- Material: Federstahl (Typ C67S nach EN10132)
- Oberflächenbeschichtung: Delta-Tone 9000 (480 Stunden)

Art.Nr.	Code	D (mm)	A (mm)	h (mm)	F <sub>a,z</sub> (N)	VPE 1	VPE 2
5012 1 709	FC8 ICC17	11 - 17	4 - 8	39	250	50	200
5012 1 716	FC14 ICC17	11 - 17	8 - 14	41	250	50	200
5012 1 720	FC20 ICC17	11 - 17	14 - 20	47	250	50	200
5012 1 730	FC28 ICC17	11 - 17	20 - 28	56	250	50	200
5012 2 404	FC4 ICC24	18 - 24	2 - 4	27	450	50	200
5012 2 409	FC8 ICC24	18 - 24	4 - 8	39	450	50	200
5012 2 416	FC14 ICC24	18 - 24	8 - 14	41	450	50	200
5012 2 420	FC20 ICC24	18 - 24	14 - 20	47	450	50	200
5012 2 430	FC28 ICC24	18 - 24	20 - 28	56	450	50	200
5012 2 604	FC4 ICC26	22 - 26	2 - 4	27	450	50	200
5012 2 609	FC8 ICC26	22 - 26	4 - 8	39	450	50	200
5012 2 616	FC14 ICC26	22 - 26	8 - 14	41	450	50	200
5012 2 620	FC20 ICC26	22 - 26	14 - 20	47	450	50	200
5012 2 630	FC28 ICC26	22 - 26	20 - 28	56	450	50	200
5012 3 209	FC8 ICC32	30 - 32	4 - 8	39	450	50	200
5012 3 216	FC14 ICC32	30 - 32	8 - 14	41	450	50	200
5012 3 220	FC20 ICC32	30 - 32	14 - 20	47	450	50	200
5012 3 230	FC28 ICC32	30 - 32	20 - 28	56	450	50	200
5012 4 004	FC4 ICC40	36 - 40	2 - 4	27	450	50	200
5012 4 009	FC8 ICC40	36 - 40	4 - 8	39	450	50	200
5012 4 016	FC14 ICC40	36 - 40	8 - 14	41	450	50	200
5012 4 020	FC20 ICC40	36 - 40	14 - 20	47	450	25	100
5012 4 030	FC28 ICC40	36 - 40	20 - 28	56	450	50	200

Nur zum Gebrauch bei statischen Belastungen.

