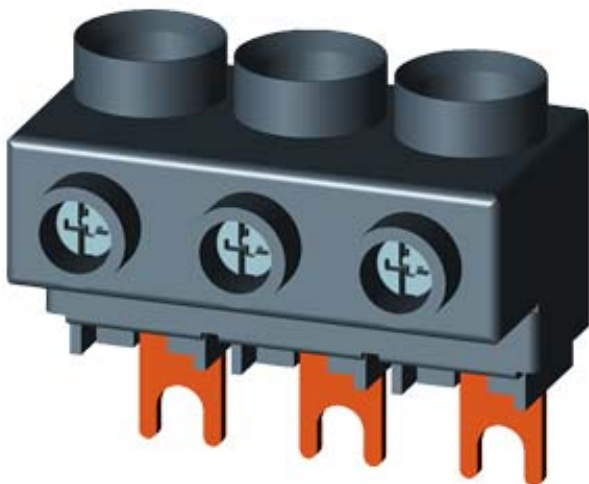


3-PHASEN-EINSPEISEKLEMME,
FUER 3-PHASEN-SAMMELSCHIENEN,
ANSCHLUSS VON OBEN, BAUGR. S00/S0



Allgemeine technische Daten:

Produkt-Markennamen		SIRIUS
Produkt-Bezeichnung		3-Phasen Einspeiseklemme von oben Bgr. S0/S00
Baugröße des Leistungsschalters		S00, S0
Schutzart IP / frontseitig		IP20
Isolationsspannung / bei Verschmutzungsgrad 3		
• Bemessungswert	V	690
Umgebungstemperatur		
• während Lagerung	°C	-50 ... +80
• während Betrieb	°C	-20 ... +60
Strombelastbarkeit / maximal	A	63

Einbau/ Befestigung/ Abmessungen:

Breite	mm	44,5
Höhe	mm	39
Tiefe	mm	27,2
Eignung zur Verwendung / ermöglicht Aufbau von Self Protected Combination Motor Controller (Type E) nach UL 508		Nein

Anschlüsse/ Klemmen:

Ausführung elektrischer Anschluss		
------------------------------------------	--	--

• für Hauptstromkreis	Schraubanschluss
Art der anschließbaren Leiterquerschnitte	
• für Hauptkontakte	
• eindrätig	1x (2,5 ... 16 mm ²)
• mehrdrätig	1x (2,5 ... 25 mm ²)
• feindrätig	
• mit Aderendbearbeitung	1x (2,5 ... 16 mm ²)
• bei AWG-Leitungen / für Hauptkontakte	1x (10 ... 4)

Approbationen/ Zertifikate:

Eignungsnachweis

CE / UL / CSA / CCC

allgemeine Produktzulassung

Konformitätserklärung

Prüfbescheinigungen



[spezielle Prüfbescheinigungen](#)

[Typprüfbescheinigung/Werkszeugnis](#)

Schiffbau



Schiffbau

sonstiges



[sonstig](#)

Weitere Informationen:

Information- and Downloadcenter (Kataloge, Broschüren,...)

<http://www.siemens.de/industrial-controls/catalogs>

Industry Mall (Online-Bestellsystem)

<http://www.siemens.de/industrial-controls/mall>

CAX-Online-Generator

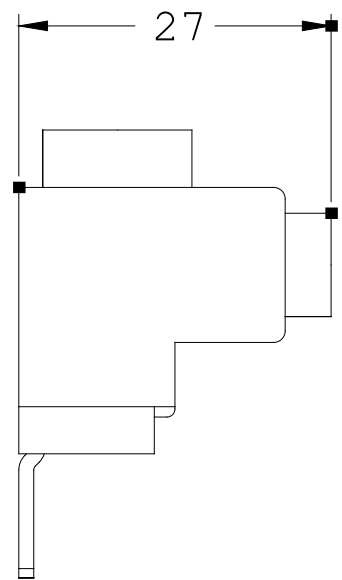
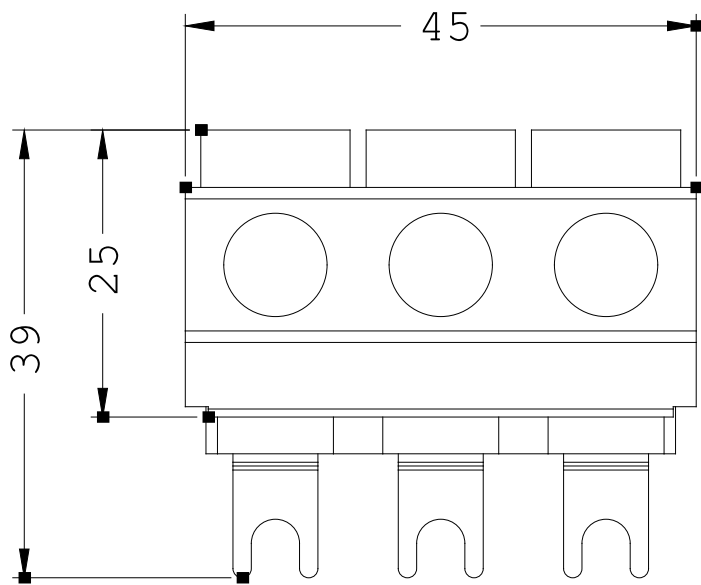
<http://www.siemens.com/cax>

Service&Support (Handbücher, Betriebsanleitungen, Zertifikate, Kennlinien, FAQs,...)

<http://support.automation.siemens.com/WWW/view/de/3RV2925-5AB/all>

Bilddatenbank (Produktfotos, 2D-Maßzeichnungen, 3D-Modelle, Geräteschaltpläne, ...)

http://www.automation.siemens.com/bilddb/cax_de.aspx?mlfb=3RV2925-5AB



letzte Änderung:

02.09.2013