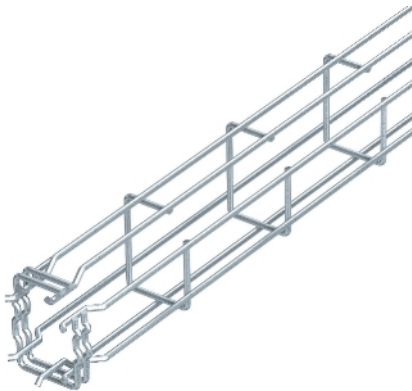


G-Gitterrinne Magic, Seitenhöhe 50 mm



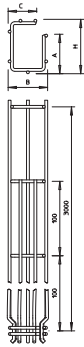
Gitterrinne in G-Form aus punktgeschweißten Stahldrähten mit unterschiedlichen Seitenhöhen und Breiten.
 Direkte Wand- und Deckenmontage möglich. Belastungsangaben zu den unterschiedlichen Verlegearten sind auf Anfrage erhältlich.
 Magnetische Schirmdämpfung 15 dB.

| Typ | Seitenhöhe mm | Draht- Ø mm | Verp. m | Gewicht kg/100 m | Art.-Nr. |
|-----------------------|------------------|-------------------|------------|---------------------|----------------|
| G-GRM 50 50 G | 50 | 3,9 | 3 | 67,100 | 6005535 |
| G-GRM 50 50 FT | 50 | 3,9 | 3 | 68,600 | 6005520 |
| G-GRM 50 50 A2 | 50 | 3,9 | 3 | 67,100 | 6005550 |
| G-GRM 50 50 A4 | 50 | 3,9 | 3 | 67,100 | 6005565 |

St Stahl **V2A** Edelstahl, rostfrei A2 **V4A** Edelstahl, rostfrei A4

G galvanisch verzinkt **FT** tauchfeuerverzinkt

Abmessungen



| Typ | Länge mm | Maß B mm | Maß H mm | Maß C mm | Maß A mm | Draht- Ø mm |
|-----------------------|-------------|----------------|----------------|----------------|----------------|-------------------|
| G-GRM 50 50 G | 3000 | 55 | 55 | 33 | 40 | 3,9 |
| G-GRM 50 50 FT | 3000 | 55 | 55 | 33 | 40 | 3,9 |
| G-GRM 50 50 A2 | 3000 | 55 | 55 | 33 | 40 | |
| G-GRM 50 50 A4 | 3000 | 55 | 55 | 33 | 40 | |

Belastung

G-GRM 50/50

| | Stützabstand [m] | | |
|-----------------------------------|------------------|------------|----------|
| | Belastung [kN/m] | | |
| Befestigungs Variante | 1 | 1,5 | 2 |
| Wandbefestigung K12 1818 | 0,2 | 0,15 | 0,1 |
| Deckenbefestigung K12 1818 | 0,25 | 0,2 | 0,10 |