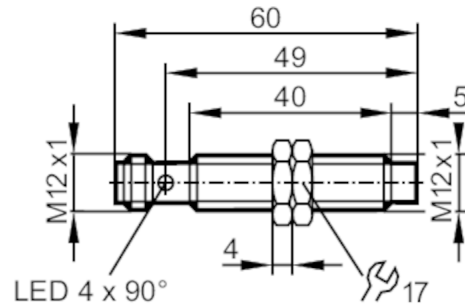


# IFC230



## Induktiver Sensor

IFK3007-BPKG/US-104



### Elektrische Daten

Betriebsspannung	[V]	10...30 DC
Stromaufnahme	[mA]	< 10
Schutzklasse		II
Verpolungsschutz		ja

### Ausgänge

Elektrische Ausführung		PNP
Ausgangsfunktion		Schließer
max. Spannungsabfall Schaltausgang DC	[V]	2,5
Dauerhafte Strombelastbarkeit des Schaltausgangs DC	[mA]	200
Schaltfrequenz DC	[Hz]	700
Kurzschlussschutz		ja
Überlastfest		ja

### Erfassungsbereich

Schaltabstand	[mm]	7
Realschaltabstand Sr	[mm]	7 ± 10 %
Arbeitsabstand	[mm]	0...5,67
Erhöhter Schaltabstand		ja

### Genauigkeit / Abweichungen

Korrekturfaktor		Stahl: 1 / Edelstahl: 0,7 / Messing: 0,5 / Aluminium: 0,4 / Kupfer: 0,3
Hysterese	[% von Sr]	3...15
Schaltpunktdrift	[% von Sr]	-10...10

### Umgebungsbedingungen

Umgebungstemperatur	[°C]	-25...70
Schutzart		IP 68; ("Coolant")

# IFC230



## Induktiver Sensor

IFK3007-BPKG/US-104

Zulassungen / Prüfungen		
EMV	EN 61000-4-2 ESD	4 kV CD / 8 kV AD
	EN 61000-4-3 HF gestrahlt	10 V/m
	EN 61000-4-4 Burst	2 kV
	EN 61000-4-6 HF leitungsgebunden	10 V
	EN 55011	Klasse B
MTTF	[Jahre]	1528
UL-Zulassung	Ta	0...40 °C
	Enclosure type	Type 1
	Spannungsversorgung	Unlimited Voltage
	Zulassungsnummer UL	A004
	File Nummer UL	E174191

Mechanische Daten		
Gewicht	[g]	28,8
Gehäuse		Gewindebauform
Einbauart		nicht bündig einbaubar
Abmessungen	[mm]	M12 x 1 / L = 60
Gewindebezeichnung		M12 x 1
Werkstoffe		Messing weißbronze-beschichtet; aktive Fläche: LCP weiß; LED-Fenster: PEI; Befestigungsmuttern: Messing weißbronze-beschichtet

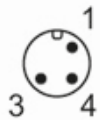
Anzeigen / Bedienelemente		
Anzeige	Schaltzustand	4 x LED, gelb

Zubehör		
Zubehör mitgeliefert		Befestigungsmuttern: 2

Bemerkungen		
Verpackungseinheit		1 Stück

### Elektrischer Anschluss - Stecker

Steckverbindung: 1 x M12; Kontakte: vergoldet



# IFC230

## Induktiver Sensor

IFK3007-BPKG/US-104



### Anschluss

