



Feuerwehrscharter, PV, 2 Öffner

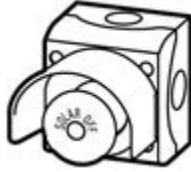
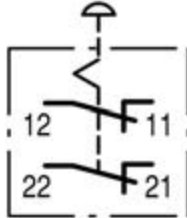


Powering Business Worldwide™

Typ
Art.-Nr.
Katalog Nr.

M22-SOL-PVT45PMPI02Q
150645
M22-SOL-PVT45PMPI02Q

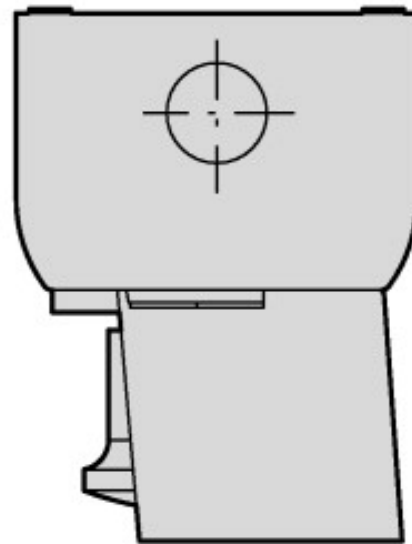
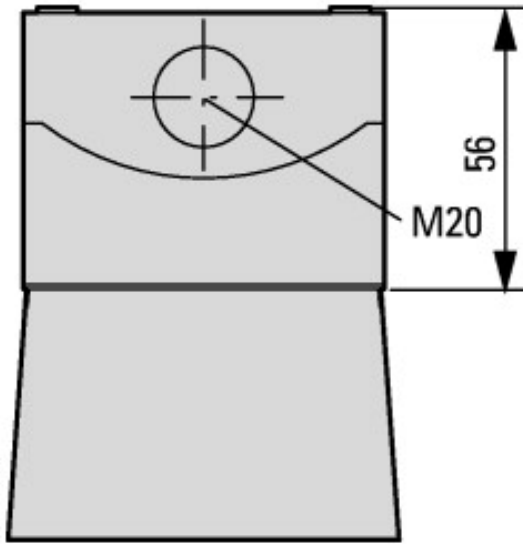
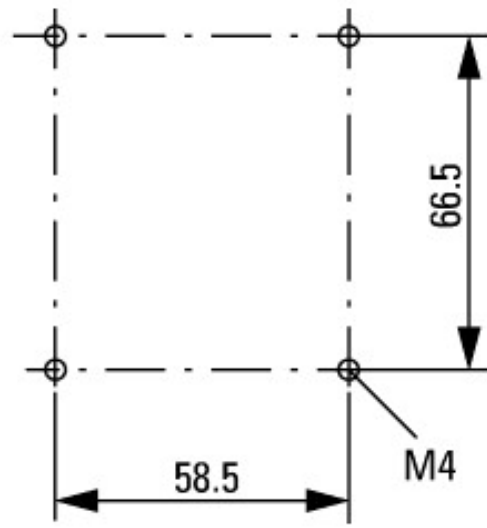
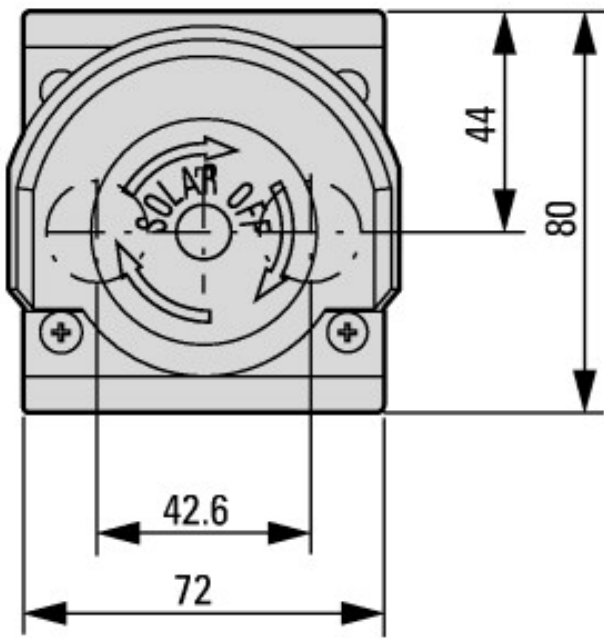
Lieferprogramm

			
Sortiment			Zusatzrüstung
Produkte			PV-Ausschalter
Anschluss			zum Ausschalten der Feuerwehrscharter SOL30-SAFETY
Beschreibung			Komplettgerät mit Schutzkragen Entriegeln durch Drehen
Kontaktbestückung			
Ö = Öffner			2 Ö
Schutzart			IP67 IP69K
Schaltzeichen			

Technische Daten nach ETIM 5.0

Niederspannungsschaltgeräte (EG000017) / Drucktaster, Komplettgerät (EC001028)			
Elektro-, Automatisierungs- und Prozessleittechnik / Niederspannungs-Schaltechnik / Befehls- und Meldegerät / Drucktaster, Komplettgerät (ecl@ss8-27-37-12-28 [AKF046010])			
Anzahl der Befehlsstellen			1
Farbe des Knopfes			rot
Bauform der Linse			rund
Lochdurchmesser		mm	22
Breite der Öffnung		mm	0
Höhe der Öffnung		mm	0
Schutzart (IP)			IP65
Bauform des Knopfes			Pilz
Beleuchtbar			nein
Schaltfunktion verrastend			ja
Tastend			nein
Versorgungsspannung der Lampe		V	0
Anzahl der Kontakte als Schließer			0
Anzahl der Kontakte als Öffner			2
Anzahl der Kontakte als Wechsler			0
Ausführung des elektrischen Anschlusses			Schraubanschluss
Mit Frontring			ja
Werkstoff des Frontrings			Kunststoff
Farbe Frontring			-

Abmessungen



Weitere Produktinformationen (Verlinkungen)

PV-Ausschalter

PV-Ausschalter

ftp://ftp.moeller.net/DOCUMENTATION/AWA_INSTRUCTIONS/IL04716003Z2011_02.pdf