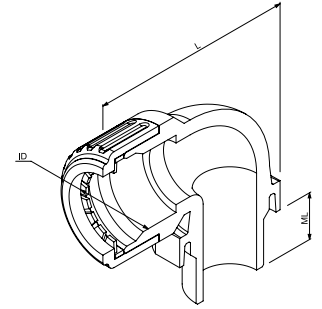


# Datenblatt

Produktbezeichnung	<b>SEG SW</b>
Beschreibung	Winkelverschraubung, halogenfrei
Eigenschaften	für Wellrohre, mit patentiertem Schnellmontagesystem, zugfeste Verbindung, mit metrischem Gewinde nach EN 60423
Farbe	schwarz, ähnlich RAL 9005
Brandverhalten	nicht flammenverbreitend
Klassifizierungscode	22434



Normen: ÖVE/ÖNORM EN 61386-1:2009, ÖVE/ÖNORM EN 61386-23:2012

Halogenfrei nach EN 60754



Einsatztemperatur  
-25 bis +105 °C

Schutzart (IP)  
IP54

UV-Level\*  
L2

Art. Nr.	Nenndurchmesser	Gewindeanschlussgröße	Gewindelänge	Gesamthöhe	Kleinpackung	Großpackung
043 066	12 mm	M12 x 1,5	8 mm	21 mm	50 St	1600 St
033 148	16 mm	M16 x 1,5	10,5 mm	24,7 mm	20 St	640 St
033 149	20 mm	M20 x 1,5	12 mm	29,8 mm	20 St	480 St
032 661	25 mm	M25 x 1,5	15 mm	37,2 mm	10 St	240 St
032 662	32 mm	M32 x 1,5	15 mm	45 mm	10 St	160 St

## Empfohlene Anwendungsbereiche

Bereich	
Zul. in Kombination mit Schutzschlauch CSA	Nein
Zul. in Kombination mit Schutzschlauch UR	Nein
Zul. in Kombination mit Schutzschlauch VD TÜV/GGVS	Nein
Zul. in Kombination mit Schutzschlauch DIN EN 61386-23	Ja
Zul. in Kombination mit Schutzschlauch Lloyd's Register	Nein

## Weitere technische Merkmale

Merkmal	
Ausführung	90°-Bogen
Drehbares Gewinde	Nein
Bauform	Außengewinde
Verbindungsart	Gewinde
Gewindeart	metrisch
Werkstoff der Dichtung	ohne Dichtung
Werkstoff	PA-Blend

\*) L1: Innenräume - Installation in sonnigen Innenräumen, um Verfärbung durch Sonneneinstrahlung zu vermeiden.

L2: Geschützter Außenbereich - Einsatz an beschatteten Orten oder an Außenwänden, die nur kurzzeitig der Sonne ausgesetzt sind.

L3: Volle Sonneneinstrahlung - Einsatz an Orten mit ganztägiger Sonneneinstrahlung möglich (z.B. auf Dächern, Antennenmasten oder für PV-Panels).

L2 gekennzeichnete Tief- und Straßenbauprodukte sind innerhalb kürzester Zeit zu verlegen, um Stabilität und Farbbeständigkeit zu gewährleisten.