

Wandpräsenzmelder

Indoor 180-S



reinweiß matt, ähnlich RAL-, Art.-Nr.: 92660
9010, Art.-Nr.: 92135

Produktinformationen

- Slave-Gerät
- Zur Erweiterung des Erfassungsbereiches eines Master-Gerätes
- Mit allen Master-Geräten kompatibel, außer: PD4-M-2C-DS-DE, 11-48V-Geräte, PD9-M-SDB, PD4-M-DAA4G, Indoor 140-L, PD2N-M-1C-LED
- Verfügbar mit Rahmen (Maß Innenabdeckung 60x60 mm) oder ohne Rahmen zur Kombination mit Abdeckrahmen (Maß Innenabdeckung 50x50 mm) in 5 verschiedenen Farben
- In Verbindung mit Zentralplatten einsetzbar in gängige Rahmensysteme verschiedener Hersteller
- B.E.G.-Abdeckrahmen und Zentralplatten zur Kombination mit anderen Rahmensystemen verfügbar
- **Einsatzbeispiele:** Überwachung von öffentlichen WC-Anlagen, Korridoren, Archivräumen, Besprechungszimmern

Technische Daten

Spannung: 110 - 240 V AC 50 / 60 Hz

Abmessungen: mit Rahmen 87 x 87 x 61 mm
ohne Rahmen 70 x 70 x 61 mm

Typische Leistungsaufnahme: ca. 0,2 W

| | |
|---|---|
| Erfassungsbereich: | horizontal 180° |
| Reichweite: | max. 10 m quer max. 3 m frontal |
| Überwachte Fläche bei tangentialer Bewegung: | 157 m ² / 1,1 m Montagehöhe |
| Montagehöhe Min./Max./Empfohlen: | 1 m / 2,2 m / 1,1 m |
| Schutzart/-klasse: | mit Rahmen = IP20 / Klasse II ohne Rahmen = IP20 / Klasse II |
| Umgebungstemperatur : | -25 °C bis +50 °C |
| Gehäuse: | Polycarbonat, UV-beständig |
| Ausgangsspannung: | 110 - 240 V AC |
| Impulsabstand: | 2 oder 9 s |

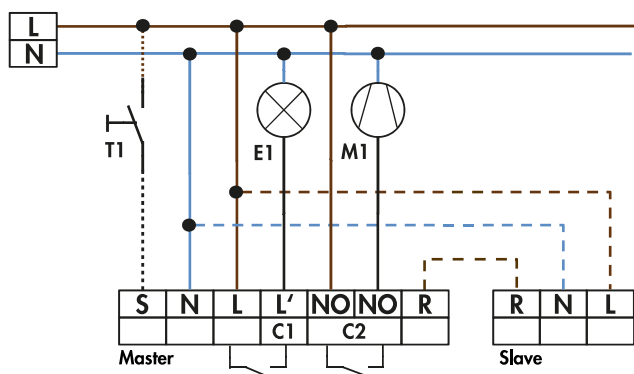
Bestelldaten

| Bezeichnung | Farbe | Artikel-Nummer | EAN-Nummer |
|--------------------------|---------------------------------|----------------|---------------|
| Indoor 180-S mit Rahmen | reinweiß matt, ähnlich RAL 9010 | 92135 | 4007529921355 |
| Indoor 180-S ohne Rahmen | - | 92660 | 4007529926602 |

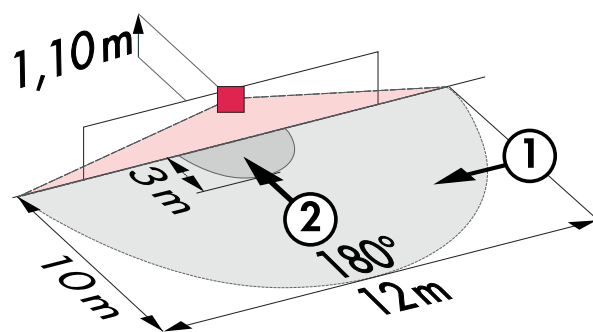
Zubehör

| Bezeichnung | Farbe | Artikel-Nummer | EAN-Nummer |
|------------------------|--|----------------|---------------|
| Rahmen IP20 Indoor 180 | reinweiß matt, ähnlich RAL 9010 | 92630 | 4007529926305 |
| Rahmen IP20 Indoor 180 | verkehrsweiß matt, ähnlich RAL 9016 | 92631 | 4007529926312 |
| Rahmen IP20 Indoor 180 | perlweiß matt, ähnlich RAL 1013 | 92632 | 4007529926329 |
| Rahmen IP20 Indoor 180 | Edelstahl-Optik matt, ähnlich RAL 9006 | 92633 | 4007529926336 |
| Rahmen IP20 Indoor 180 | anthrazit matt, ähnlich RAL 7021 | 92634 | 4007529926343 |

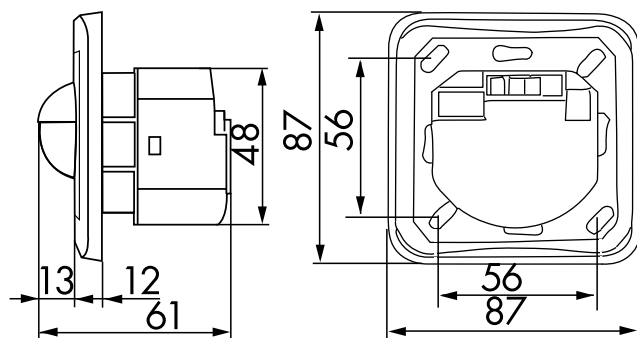
| Bezeichnung | Farbe | Artikel-Nummer | EAN-Nummer |
|-------------------------|-------------------------------------|----------------|---------------|
| Rahmen IP54 Indoor 180 | reinweiß matt, ähnlich RAL 9010 | 92139 | 4007529921393 |
| Aufputzdose Indoor 180 | reinweiß | 92141 | 4007529921416 |
| Zentralplatte Indoor180 | perlweiß matt, ähnlich RAL 1013 | 39076 | 4007529390762 |
| Zentralplatte Indoor180 | verkehrsweiß matt, ähnlich RAL 9016 | 38947 | 4007529389476 |



Schaltbild



Reichweitendiagramm



Bemaßung