

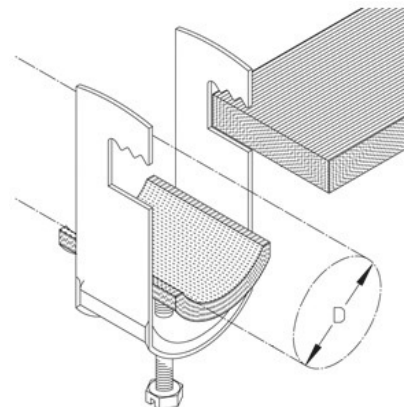
Datenblatt



Produktbezeichnung **K U-IW**

Beschreibung Kabelschelle

Eigenschaften mit zusätzlicher Isolierwanne aus Polystyrol, für die Befestigung an Flachprofilen mit einer Materialstärke bis zu 12 mm



Art. Nr.	Spannbereich	Max. Anzahl der Rohre	Kleinpackung
026 189	8 bis 12 mm	1	250 St
034 126	12 bis 16 mm	1	250 St
033 226	16 bis 20 mm	1	250 St
035 009	20 bis 24 mm	1	250 St
035 832	24 bis 28 mm	1	250 St
036 345	28 bis 32 mm	1	200 St
036 362	32 bis 36 mm	1	200 St
034 290	36 bis 40 mm	1	100 St
037 359	40 bis 44 mm	1	100 St
037 360	44 bis 48 mm	1	100 St
037 361	48 bis 52 mm	1	100 St
037 362	52 bis 56 mm	1	100 St
037 363	56 bis 60 mm	1	50 St
037 364	60 bis 64 mm	1	50 St
037 365	64 bis 70 mm	1	50 St

Weitere technische Merkmale

Merkmale	
Werkstoff Schelle	Stahl
Oberfläche Schelle	feuerverzinkt
Werkstoff Schraube	Stahl
Montageart	flaches Profil
Mit Kunststoffwanne	Ja
Mit Metallwanne	Nein
Halogenfrei	Ja