



Isolierstoffgehäuse für PKZ4, +Drehgriff, schwarz/grau

Typ **CI-K4-PKZ4-G**
Art.-Nr. **225524**

Katalog Nr. **CI-K4-PKZ4-G**

Lieferprogramm

Sortiment			Zusatzrüstung
Untersortiment			Aufbaugehäuse
Zubehör			Isolierstoffgehäuse für PKZ mit schwarz-grauem Drehgriff
Schutzart			IP65
verwendbar für			PKZM4-... +VHI oder NHI-E +NHI und AGM +U oder A +L-PKZ0 (2 Stück)
Hinweise			
Metrische Vorprägung: oben und unten: M25/M32 in der Rückwand: M25/M32 Steuerleitungseinführung: M20 Isolierstoffgehäuse CI-K4 inkl. isolierter PE-Klemme			

Approbationen

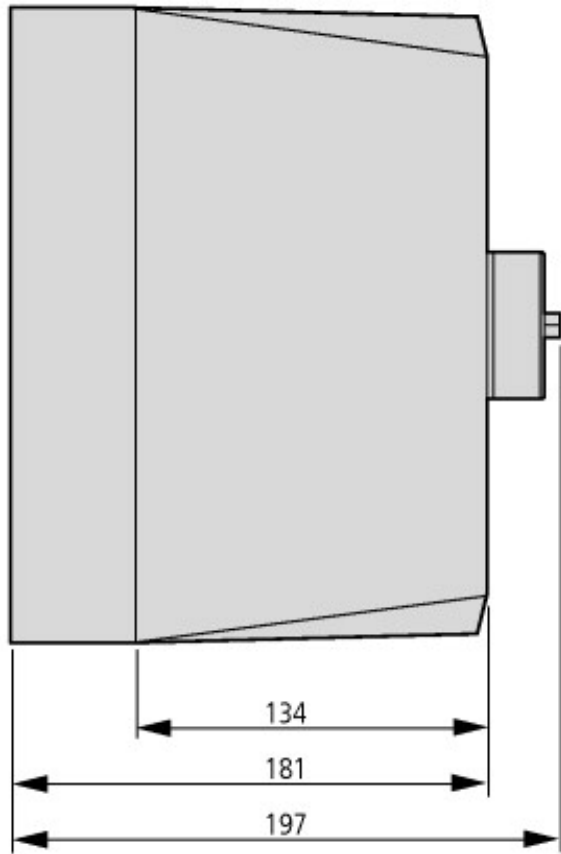
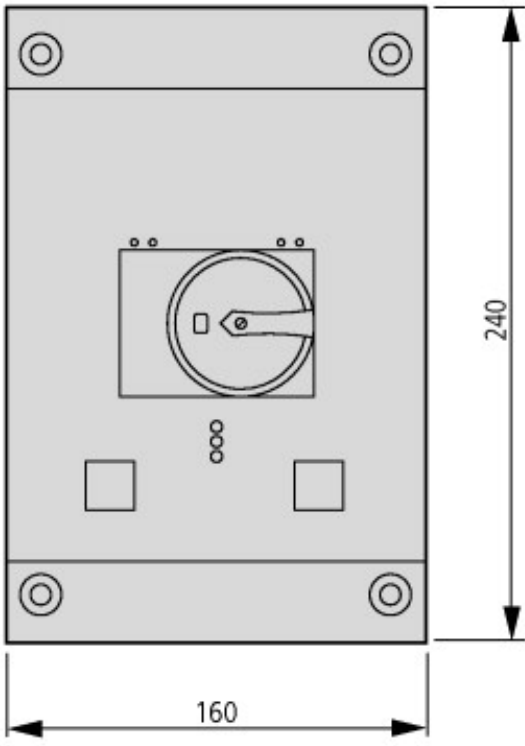
Specially designed for North America

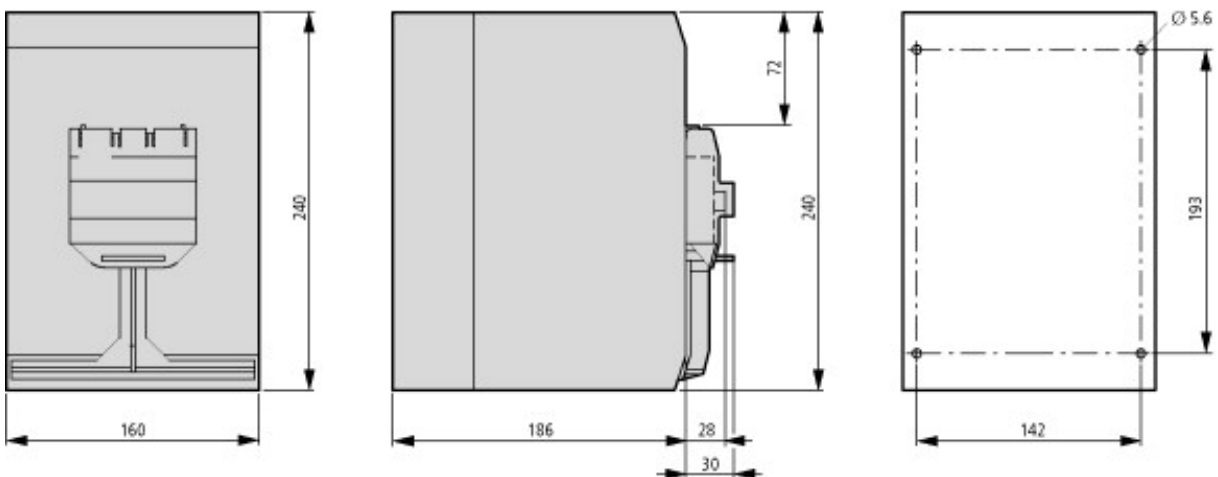
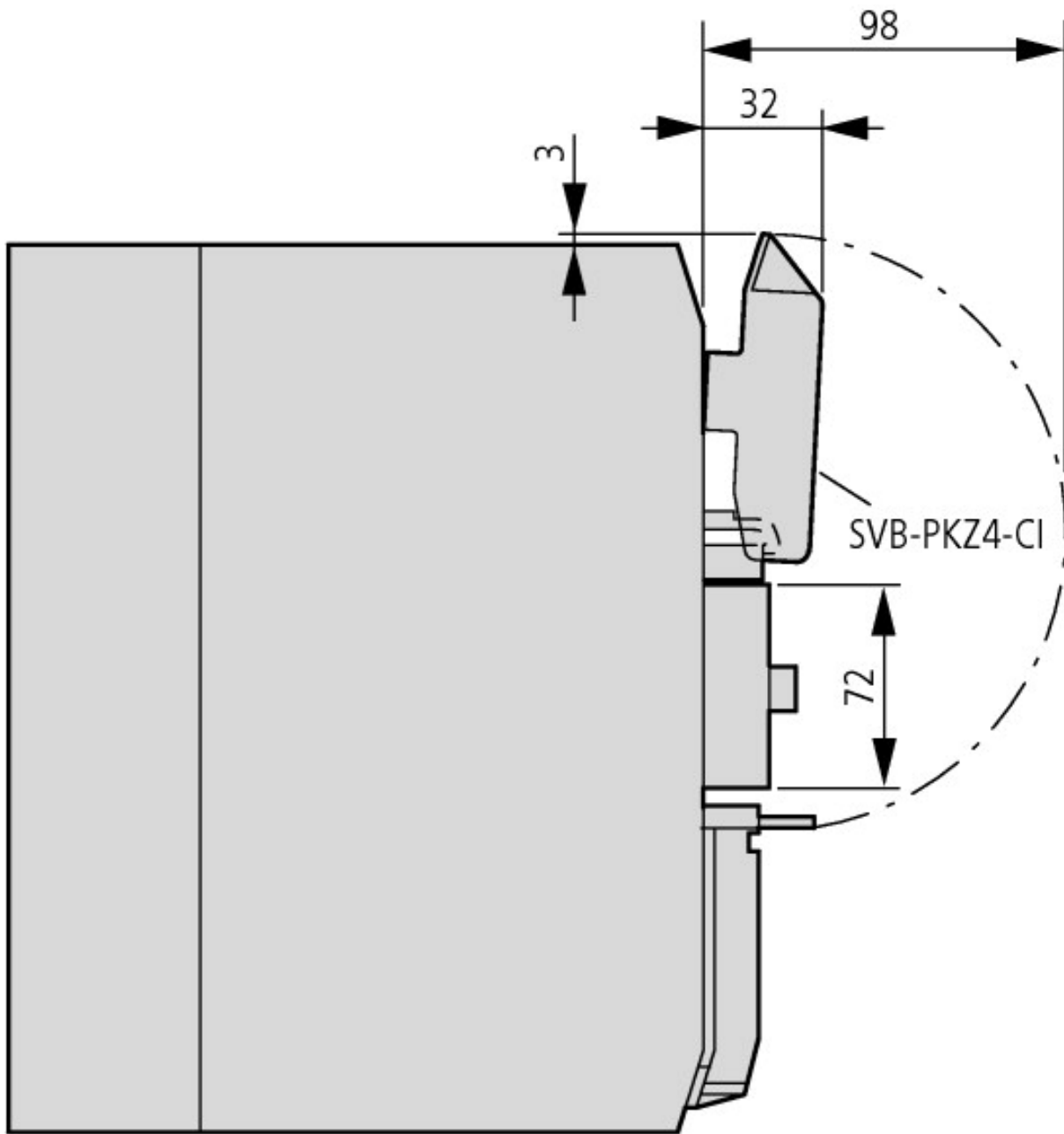
No

Technische Daten nach ETIM 5.0

Niederspannungsschaltgeräte (EG000017) / Leergehäuse für Schaltgeräte (EC000712)			
Elektro-, Automatisierungs- und Prozessleittechnik / Niederspannungs-Schalttechnik / Komponente für Niederspannungs-Schalttechnik / Leergehäuse für Schaltgeräte (ec1@ss8-27-37-13-01 [AKN343010])			
Werkstoff des Gehäuses			Kunststoff
Breite		mm	160
Höhe		mm	240
Tiefe		mm	160
Mit transparentem Deckel			nein
Geeignet für NOT-AUS			nein
Ausführung			Aufbau
Schutzart (IP)			IP65

Abmessungen





Bohrmaße

+SVB-PKZ4-CI

Weitere Produktinformationen (Verlinkungen)

IL03402002Z (AWA1210-1844) Motorschutzschalter im Isolierstoffgehäuse

IL03402002Z (AWA1210-1844)
Motorschutzschalter im
Isolierstoffgehäuse

ftp://ftp.moeller.net/DOCUMENTATION/AWA_INSTRUCTIONS/IL03402002Z2010_10.pdf

Motorstarter und „Special Purpose Ratings“ für den Nordamerikanischen Markt	http://www.moeller.net/binary/ver_techpapers/ver953de.pdf
Sammelschienenadapter für die rationelle Motorstartermontage - jetzt auch für Nordamerika -	http://www.moeller.net/binary/ver_techpapers/ver960de.pdf