



## Betätiger, gewinkelt

**Typ** LS-XW-ZBZ  
**Art.-Nr.** 106839  
**Katalog Nr.** LS-XW-ZBZ

### Lieferprogramm

Grundfunktion			Betätigungselemente
Typkennung			LS...ZBZ
Funktion			Gewinkelter Betätiger
Beschreibung			kurz Edelstahl
verwendbar für			Schwenktüren ab 350 mm Breite
<b>Hinweise</b> zur Komplettierung der Basisgeräte LS...ZBZ/X ab Breite: 350 mm			

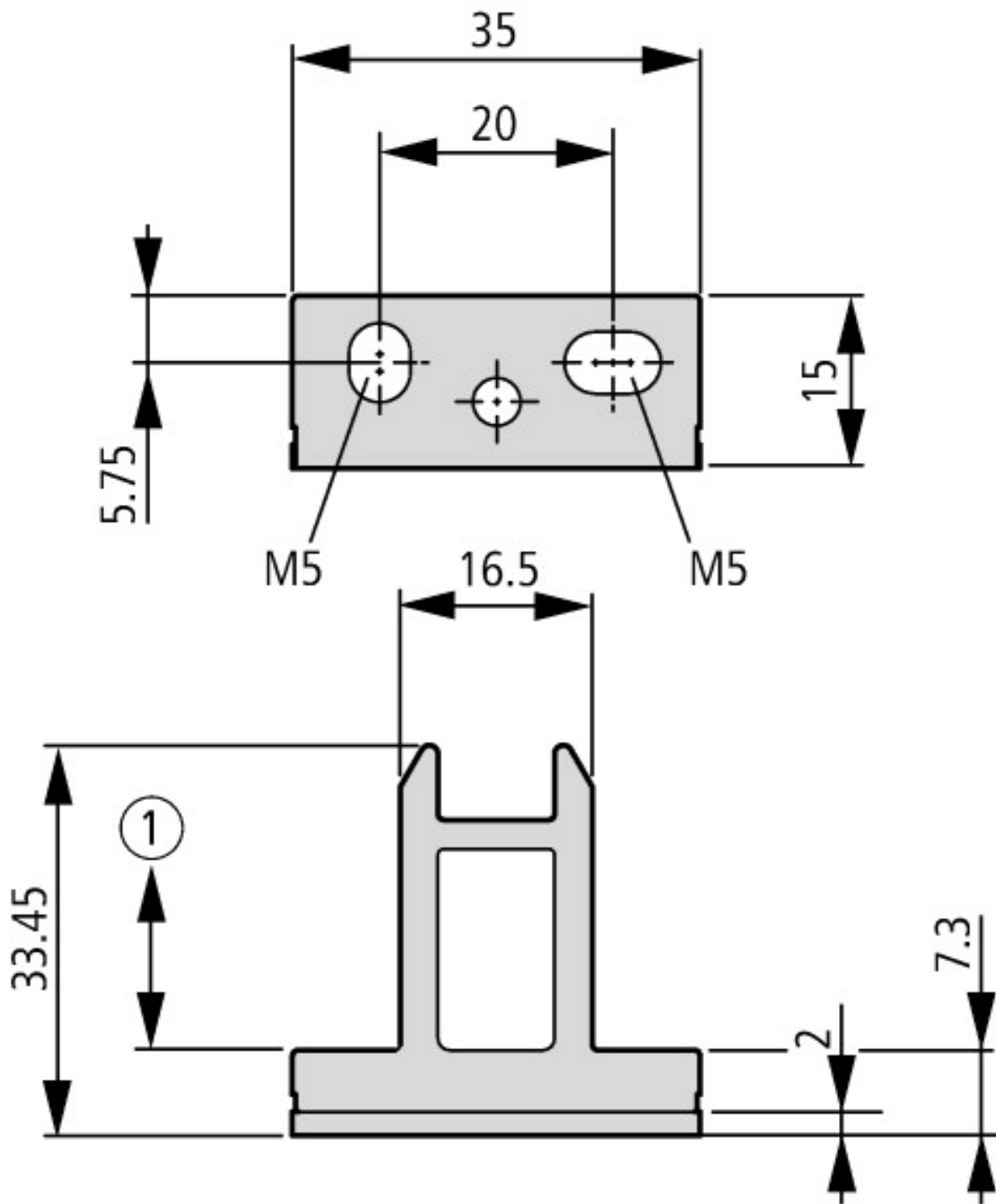
### Approbationen

Product Standards	IEC/EN 60947-5; UL 508; CSA-C22.2 No. 14; CE marking
UL File No.	E29184
UL Category Control No.	NKCR
CSA File No.	12528
CSA Class No.	3211-03
North America Certification	UL listed, CSA certified

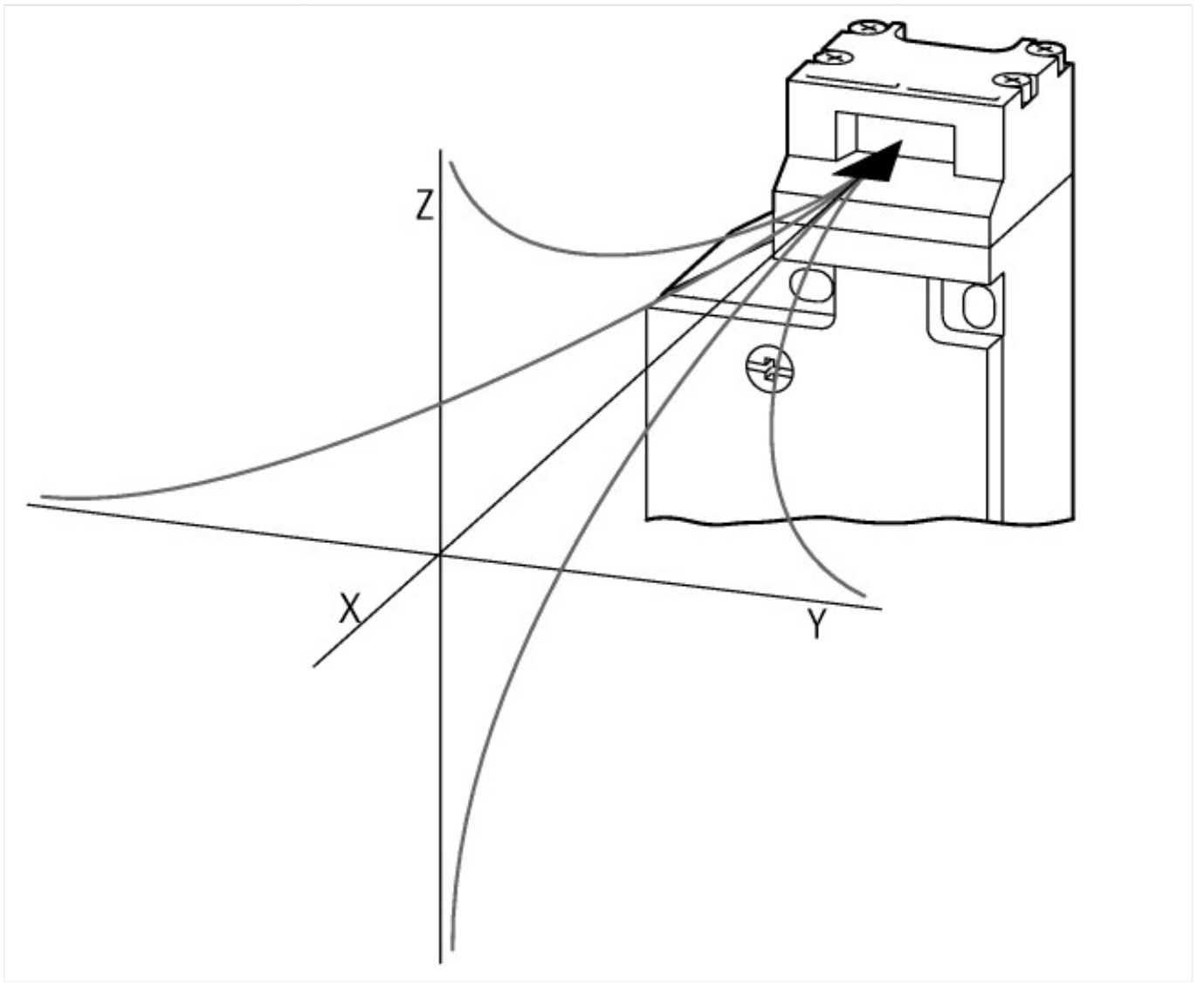
### Technische Daten nach ETIM 5.0

Sensoren (EG000026) / Betätiger für Positionsschalter mit getrenntem Betätiger (EC001487)			
Elektro-, Automatisierungs- und Prozessleittechnik / Binäre Sensorik, sicherheitsgerichtete Sensorik / Positionsschalter / Betätiger für Positionsschalter mit getrenntem Betätiger (ecl@ss8-27-27-06-05 [BAA078008])			
Ausführung			Betätiger mit vertikaler Befestigung

### Abmessungen



① Abstand zum Gerätekopf = 0.1 ... 3.0 mm



### Weitere Produktinformationen (Verlinkungen)

IL05208005Z (AWA1310-2354) Sicherheits-Positionsschalter

IL05208005Z (AWA1310-2354)  
Sicherheits-Positionsschalter

[ftp://ftp.moeller.net/DOCUMENTATION/AWA\\_INSTRUCTIONS/IL05208005Z2012\\_12.pdf](ftp://ftp.moeller.net/DOCUMENTATION/AWA_INSTRUCTIONS/IL05208005Z2012_12.pdf)