



Vorschaltelement, 42 - 60 V AC/DC, für LED 12 - 30 V

Typ	M22-XLED60
Art.-Nr.	231078
Katalog Nr.	M22-XLED60Q

Lieferprogramm

Sortiment			RMQ-Titan (Bohrloch 22.5 mm)
Grundfunktion			LED-Elemente
Einzelgerät/Komplettgerät			Einzelgerät
Beschreibung			LED Widerstandselement
Funktion			zum Anschluss von 12 - 30-V-LED-Elementen
Anschluss technik			Schraubklemmen
Bemessungsbetriebsspannung	U _e	V	42 - 60 V AC/DC
Schutzart			IP20
Frontring			- keine Angabe -
Anbindung an SmartWire-DT			nein

Hinweise

Bei Drucktasten, Leuchtmeldern, Leuchtdrucktasten, Leuchtwahltasten gilt:

M22...-R nur in Kombination mit M22-LED...-R

M22...-G nur in Kombination mit M22-LED...-G

M22...-W nur in Kombination mit M22-LED...-W

M22...-Y nur in Kombination mit M22-LED...-W

M22...-B in Kombination mit M22-LED...-W oder M22-LED...-B

Approbationen

Product Standards	IEC/EN 60947-5; UL 508; CSA-C22.2 No. 14-05; CSA-C22.2 No. 94-91; CE marking
UL File No.	E29184
UL Category Control No.	NKCR
CSA File No.	012528
CSA Class No.	3211-03
North America Certification	UL listed, CSA certified
Degree of Protection	UL/CSA Type: -

Technische Daten nach ETIM 5.0

Nieder Spannungsschaltgeräte (EG000017) / Zubehör für Befehlsgeräte (EC002024)

Elektro-, Automatisierungs- und Prozessleittechnik / Niederspannungs-Schaltechnik / Niederspannungs-Schaltechnik (Zubehör) / Befehlsgerät (Zubehör) (ecl@ss8-27-37-92-16 [AC0043007])

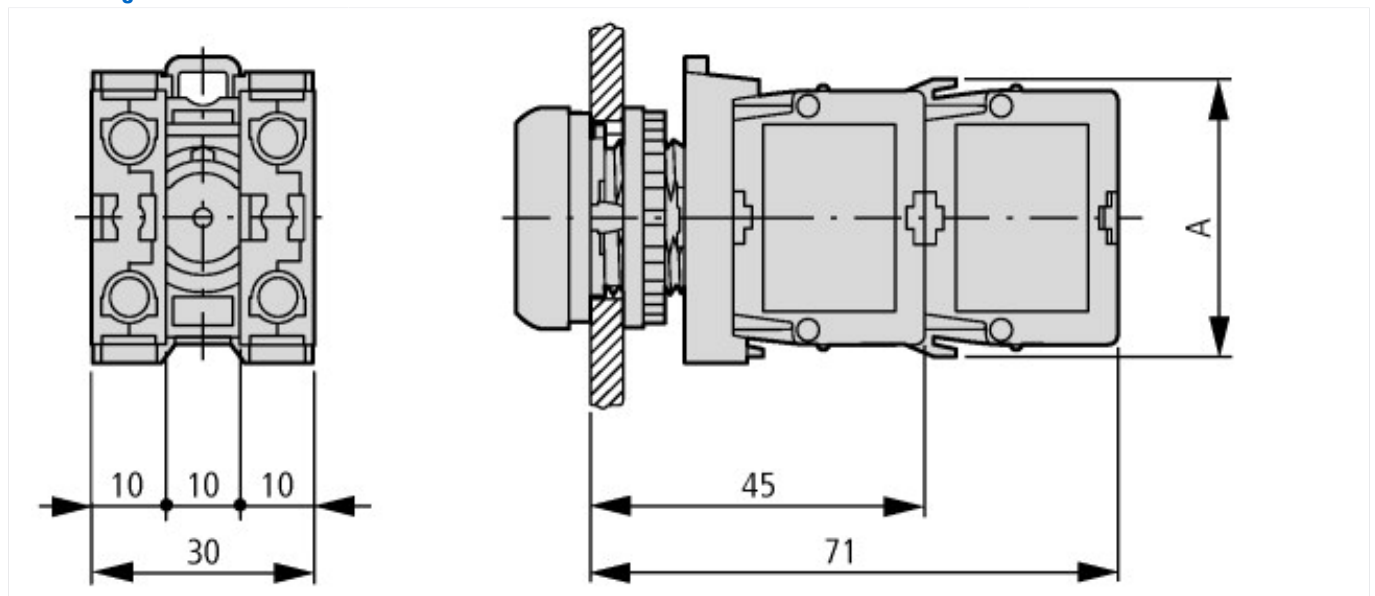
Art des elektrischen Zubehörs

Widerstandsblock

Art des mechanischen Zubehörs

-

Abmessungen



Taster mit M22-(C)K...
Taster mit M22-(C) LED...+ M22-XLED...

Weitere Produktinformationen (Verlinkungen)

IL04716009Z (AWA1160-1747) Vorschaltelement RMQ-Titan

IL04716009Z (AWA1160-1747)
Vorschaltelement RMQ-Titan

ftp://ftp.moeller.net/DOCUMENTATION/AWA_INSTRUCTIONS/IL04716009Z2011_02.pdf