



FK DUL 8.10 KBF0.7 8 CU (365 017)

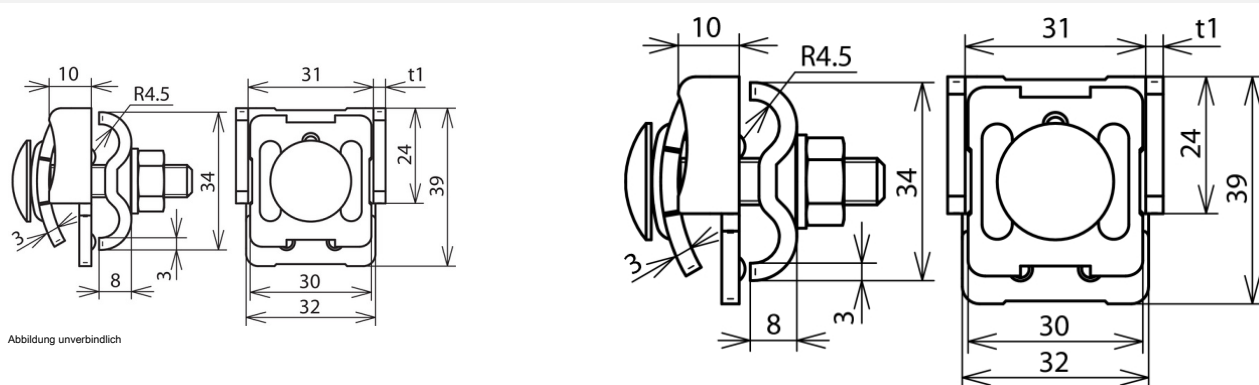


Abbildung unverbindlich

Typ	FK DUL 8.10 KBF0.7 8 CU
Art.-Nr.	365 017
Klemmbereich Falz	0,7-8 mm
Werkstoff Klemme	Cu
Materialstärke (t1)	3 mm
Klemmbereich Rd	8-10 mm
Schraube	☝ M8 x 40 mm
Werkstoff Schraube / Mutter	NIRO
Normenbezug	DIN EN 62561-1
Gewicht	105 g
Zolltarifnummer (Komb. Nomenklatur EU)	85389099
GTIN (EAN)	4013364096349
VPE	50 Stk.

Änderungen in Form und Technik, bei Maßen, Gewichten und Werkstoffen behalten wir uns im Sinne des Fortschrittes der Technik vor. Die Abbildungen sind unverbindlich.