




**Sicherheitsrelais zur Zweihand-Steuerung, 24VDC/AC,
2-kanalig, 2 Freigabepfade**

Typ ESR5-NZ-21-24VAC-DC
Art.-Nr. 118703

Katalog Nr.

Lieferprogramm

Sortiment			Elektronische Sicherheitsrelais
Grundfunktion			Schutztür Zweihand-Funktion Rückführkreis
Merkmale			
Baubreite		mm	22.5
			Automatischer Start Überwachung externer Schütze / Erweiterungsgeräte
Betrieb			zweikanalig
Versorgungsspannung	U _s		24 V DC 24 V AC, 50/60 Hz
Prüfzeichen			
Sicherheitskenngößen			EN 574 Typ III C Kat. 4 PL e nach EN ISO 13849-1 SILCL 3 nach IEC 62061 SIL 3 nach IEC 61508
Anzahl Freigabepfade nach EN 60204-1 Kategorie der Stopp-Funktionen			
Freigabestrompfade nach EN 60204-1 Stopp-Kategorie 0			2
Meldestrompfade			1

Approbationen

Product Standards	IEC/EN see Technical Data; UL 508; CSA-C22.2 No. 14-95; CE marking
UL File No.	E29184
UL Category Control No.	NKCR; NKCR7
CSA File No.	UL report applies to both US and Canada
CSA Class No.	3211-83; 3211-03
North America Certification	UL listed, certified by UL for use in Canada
Degree of Protection	IEC: IP20, UL/CSA Type: -

Allgemeines

Bestimmungsgemäße Verwendung			Sicherheitsrelais zur Überwachung von Zweihand-Steuerungen nach EN 574 Typ IIIC und Schutztürschaltern. Mit Hilfe dieses Modules werden Stromkreise sicherheitsgerichtet unterbrochen.
Richtlinien			EMV 2004/108/EG, Maschinen 2006/42/EG
Normen und Bestimmungen			EN 574 Typ IIIC, EN ISO 13849-1:2008, EN 62061:2005+AC:2010, EN 61508, Teile 1-7:2001, EN 50178:1997, EN 60204-1:2006+A1:2009
Baubreite		mm	22.5
Gewicht		kg	0,19
Einbaulage			beliebig
Montage			Hutschiene IEC/EN 60715, 35 mm
Anschlussart			Schraubanschluss M3
Lebensdauer, mechanisch	Schaltspiele	x 10 ⁶	10
Anschlussquerschnitte			
eindrätig		mm ²	1x (0,2 – 2,5) 2x (0,2 – 1)

feindrchtig mit Aderendhule		mm ²	1x (0,25 – 2,5) 2x (0,25 – 1)
ein- oder mehrdrchtig		AWG	24 - 12
Anschlusschraube		Nm	
Pozidriv-Schraubendreher		Groe	2
Schlitzschraubendreher		mm	0.6 x 3.5
max. Anzugsdrehmoment		Nm	0.6
Abisolierlnge		mm	7
Werkstoff			Gehuse: Polyamid PA unverstrkt Kontakte: Material: Silberzinnoxid, hauchvergoldet (AgSnO ₂ , 0.2 µm Au)
Einschaltdauer		% ED	100
Betriebsbedingungen			
Klimatische Umgebungsbedingungen			
Klimafestigkeit			Trockene Wrme nach IEC 60068-2-2 Feuchte Wrme nach EN 60068-2-3
Umgebungstemperatur		°C	
Betrieb	θ	°C	-20 - +55
Lagerung	θ	°C	-40 - +70
Betauung			nicht betauend
Atmosphrische Bedingungen			
relative Luftfeuchte		%	max. 75
Luftdruck (Betrieb)		hPa	795 - 1080
Hohenlage	ber NN	m	2000

Mechanische Umgebungsbedingungen

Schutzart nach VDE 0470-1			
Gehuse			IP20
Klemmen			IP20
Schutzart			Einbauort: ≥ IP54
Berhrungsschutz bei senkrechter Bettigung von vorne (EN 50274)			finger- und handrckensicher
Schwingfestigkeit (IEC/EN 60068-2-6)			10 - 150 Hz Amplitude: 0.15 mm Beschleunigung: 2 g
Bemessung der Luft- und Kriechstrecken			EN 50178, UL 508, CSA C22.2, No. 14-95
Bemessungsstospannungsfestigkeit	U _{imp}	V AC	6000
Isolierung			Basisisolierung sichere Trennung verstrkte Isolierung
berspannungskategorie/Verschmutzungsgrad			III/2
Stopp-Kategorie	nach EN60204-1		0
Sicherheitstechnische Kenngroen			
Werte gem EN ISO 13849-1			
Performance Level	PL		e
Kategorie	nach EN13849		4
Sicherheits-Integrittslevel Claim Limit / Sicherheits-Integrittslevel	nach EN62061 / IEC 61508		SILCL 3 / SIL 3
Proofest High Demand		Monate	240
Gebrauchsdauer		Monate	240
Bemessungsbetriebsspannung	U _e	V AC	230
Bemessungsbetriebsspannung	U _e	V	24 V AC, 24 V DC
Zulssiger Bereich			0.85 - 1.1 x U _e
Bemessungsisolationsspannung	U _i	V AC	250
Quadratischer Summenstrom		A ²	72 A ² (I _{TH} ² = I ₁ ² + I ₂ ²)
Einschaltstrom		A	min - max 0.025 - 6
Minimale Schaltleistung		W	0.4

Steuerkreis

Versorgungskreis			
AC-betätigt 50/60 Hz		W	3
DC-betätigt		W	1.5
Sicherung für Steuerkreisversorgung			
24 V			kurzschlussfest

Eingangsdaten

Nennstrom		mA	S11, S21:60, Y2:45
Stromaufnahme		mA	AC: 125 DC: 60
Spannung an Eingangs-, Start- und Rückführkreis		V DC	ca. 24
max. ohmscher Widerstand der Leitung	R	Ω	≤ 22
Kurzschlussstrom		A	2.3
Ansprechzeit (K1, K2) bei UN Automatikbetrieb, typisch	t_A	ms	50
Ansprechzeit (K1, K2) bei UN Manueller Betrieb, typisch	t_A	ms	50
Ansprechzeit		ms	bei Ue im Automatikbetrieb: typ. 50 bei Ue im manuellen Betrieb: typ. 50
Rückfallzeit (K1, K2) bei U _N , typisch	t_R	ms	20
Wiederbereitschaftszeit	t_W	ms	ca. < 1000
Gleichzeitigkeit Eingang 1/2	t_{sync}	ms	< 500
Maximal zulässiger Gesamtleitungswiderstand (Eingangs- und Startkreise bei UN)	R_L	Ω	50
Schaltfrequenz maximal		Hz	0.5
Statusanzeige		LED	grün

Ausgangsdaten

Kontaktausführung			
Freigabestrompfade unverzögert			2
Meldestrompfad unverzögert			1
Schaltspannung			min – max 15 - 250 V AC 15 - 250 V DC
Grenzdauerstrom		A	pro Schließer: 6 Öffner: 6
Kurzschluss-Schutz für Ausgangskreise, extern			Schmelzsicherung 6 A gL/gG
Ausgangssicherung			
NEOZED (Schließer)		gL/ gG	10
NEOZED (Öffner)		gL/ gG	6
Maximale Abschaltleistung			
ohmsche Last ($\tau = 0$ ms)			
24 V DC		W	144
48 V DC		W	288
110 V DC		W	110
220 V DC		W	88
250 V AC		VA	1500
induktive Last ($\tau = 40$ ms)			
24 V DC		W	42
48 V DC		W	42
110 V DC		W	42
220 V DC		W	42
Schaltvermögen			nach IEC 60947-5-1
AC-15			
230 V		A	5 A bei 3600S/h
DC-13			
24 V		A	5 A bei 3600S/h
Weitere Angaben (Blätterkatalog)			Beschreibung

Elektromagnetische Verträglichkeit (EMV)

Störaussendung			nach EN 61000-6-4
Störfestigkeit			nach EN 61000-6-2

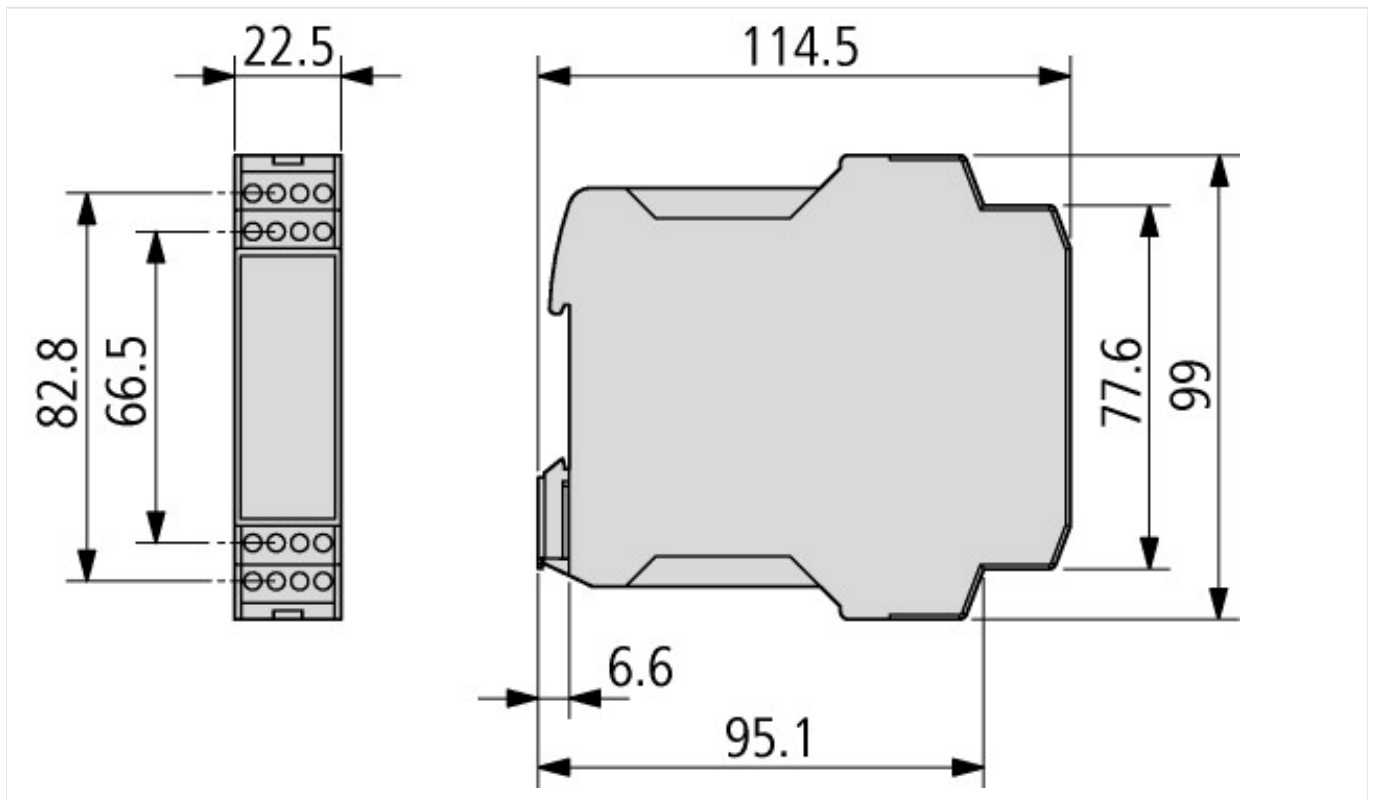
Technische Daten nach ETIM 5.0

Relais (EG000019) / Zweihandschaltgerät (EC001452)			
Elektro-, Automatisierungs- und Prozessleittechnik / Niederspannungs-Schaltechnik / Überwachungsgerät (Niederspannungs-Schaltechnik) / Zweihandschaltgerät (eci@ss8-27-37-18-21 [AC0306007])			
Ausführung des elektrischen Anschlusses			-
Tragschienenmontage möglich			ja
Bemessungssteuerspeisespannung Us bei AC 50 Hz		V	0 - 0
Bemessungssteuerspeisespannung Us bei AC 60 Hz		V	0 - 0
Bemessungssteuerspeisespannung Us bei DC		V	0 - 0
Spannungsart zur Betätigung			AC/DC
Mit abnehmbaren Klemmen			ja
Ausführung der Schaltfunktion der Eingänge			-
Mit Rückführkreis			ja
Mit Starteingang			nein
Anzahl der Ausgänge, sicherheitsgerichtet, unverzögert, kontaktbehafet			2
Anzahl der Ausgänge, sicherheitsgerichtet, verzögert, kontaktbehafet			0
Anzahl der Ausgänge, sicherheitsgerichtet, unverzögert, Halbleiter			0
Anzahl der Ausgänge, sicherheitsgerichtet, verzögert, Halbleiter			0
Anzahl der Ausgänge, Meldefunktion, unverzögert, kontaktbehafet			1
Anzahl der Ausgänge, Meldefunktion, verzögert, kontaktbehafet			0
Anzahl der Ausgänge, Meldefunktion, unverzögert, Halbleiter			0
Anzahl der Ausgänge, Meldefunktion, verzögert, Halbleiter			0
Geeignet für Sicherheitsfunktionen			ja
Kategorie nach EN 954-1			4
Typklasse für Sicherheitsanforderungen gemäß EN 574			Typ III C
SIL gemäß IEC 61508			3
Performance Level nach EN ISO 13849-1			Level e
Mit TÜV-Zulassung			ja
Mit Zulassung für BG BIA			nein
Mit Zulassung nach UL			ja
Breite		mm	22.5
Höhe		mm	99
Tiefe		mm	114.5

Kennlinien

PU05907001Z Sicherheitshandbuch

Abmessungen



Weitere Produktinformationen (Verlinkungen)

IL05013030Z Betriebsanleitung für den Elektroinstallateur

IL05013030Z Betriebsanleitung für den
Elektroinstallateur

ftp://ftp.moeller.net/DOCUMENTATION/AWA_INSTRUCTIONS/IL05013030Z2014_04.pdf

<http://de.ecat.moeller.net/flip-cat/?edition=HPLTE&startpage=13.15>