



LEISTUNGSSCHALTER BGR. S00,
FUER DEN MOTORSCHUTZ, CLASS 10,
A-AUSL.0,45...0,63A,N-AUSL.8,2A SCHRAUBANSCHLUSS,
STANDARDSCHALTVERMOEGEN

Allgemeine technische Daten:		
Produkt-Markennamen		SIRIUS
Produkt-Bezeichnung		Leistungsschalter
Baugröße des Leistungsschalters		S00
Auslöseklasse		CLASS 10
Verschmutzungsgrad		3
Aufstellungshöhe / bei Höhe über NN / maximal	m	2.000
Schutzart IP / frontseitig		IP20
Umgebungstemperatur		
• während Lagerung	°C	-50 ... 80
• während Betrieb	°C	-20 ... 70
• während Transport	°C	80 ... -50
Schockfestigkeit		25g / 11 ms
Isolationsspannung / Bemessungswert	V	690
Stoßspannungsfestigkeit / Bemessungswert	V	6.000
Verlustwirkleistung / gesamt / typisch	W	5
Betriebsmittelkennzeichen		
• gemäß DIN 40719 erweitert gemäß IEC 204-2 / gemäß IEC 750		Q
• gemäß DIN EN 61346-2		Q

mechanische Lebensdauer (Schaltspiele) / der Hauptkontakte / typisch		100.000
Ausführung des Schaltantriebs / Motorantrieb		Nein
Ausführung des Betätigungselements		Wippe
Produktfunktion		
• Überlastschutz		Ja
• Phasenausfallerkennung		Ja
Produktbestandteil		
• Hilfsschalter		Nein
• Unterspannungsauslöser		Nein
• Ausgelöstmelder		Nein
Produkterweiterung / optional / Motorantrieb		Nein

Hauptstromkreis:

Polzahl / für Hauptstromkreis		3
Art der Spannung		AC/DC
Betriebsspannung / bei AC-3 / Bemessungswert / maximal	V	690
Betriebsstrom / bei AC-3 / bei 400 V / Bemessungswert	A	0,63
Betriebsleistung / bei AC-3		
• bei 400 V / Bemessungswert	kW	0,18
Schalthäufigkeit / bei AC-3 / gemäß IEC 60947-6-2 / maximal	1/h	15
Anordnung elektrischer Anschluss / für Hauptstromkreis		frontseitig
einstellbarer Ansprechwert Strom		
• des unverzögerten Kurzschlussauslösers	A	8,2 ... 8,2
einstellbarer Ansprechwert Strom		
• des stromabhängigen Überlastauslösers	A	0,45 ... 0,63
Dauerstrom / Bemessungswert	A	0,63
Produkterweiterung / Hilfsschalter		Ja

Hilfsstromkreis:

Anzahl der Öffner / für Hilfskontakte / unverzögert schaltend		0
Anzahl der Schließer / für Hilfskontakte / unverzögert schaltend		0
Anzahl der Wechsler / für Hilfskontakte		0

Eingänge/ Ausgänge:

Anzahl der Digitaleingänge		0
-----------------------------------	--	---

Kurzschluss:

Ausschaltvermögen Grenzkurzschlussstrom (I_{cu})		
• bei 400 V / Bemessungswert	kA	100
• bei 500 V / Bemessungswert	kA	100
• bei 690 V / Bemessungswert	kA	100

Ausführung elektrischer Anschluss / für Hilfs- und Steuerstromkreis		Schraubanschluss
Ausführung des Überstrom- und Kurzschlussauslösers		thermomagnetisch

Einbau/ Befestigung/ Abmessungen:

Einbaulage		beliebig
Art der Befestigung		Schraub- und Schnappbefestigung auf Hutschiene 35 mm nach DIN EN 50022
Breite	mm	45
Höhe	mm	90
Tiefe	mm	81
einzuhaltender Abstand bei Reihenmontage		
• rückwärts	mm	0
• seitwärts	mm	0
Produktfunktion / abnehmbare Klemme für Hilfs- und Steuerstromkreis		Nein

Anschlüsse:

Ausführung elektrischer Anschluss		
• für Hauptstromkreis		Schraubanschluss
Art der anschließbaren Leiterquerschnitte		
• für Hauptkontakte		
• eindrätig		2x (0,5 ... 1,5 mm ²), 2x (0,75 ... 2,5 mm ²)
• mehrdrätig		2x (0,5 ... 1,5 mm ²), 2x (0,75 ... 2,5 mm ²)
• feindrätig		
• mit Aderendbearbeitung		2x (0,5 ... 1,5 mm ²), 2x (0,75 ... 2,5 mm ²)
• bei AWG-Leitungen / für Hauptkontakte		2x (18 ... 14)
anschließbarer Leiterquerschnitt / für Hauptkontakte		
• eindrätig	mm ²	0,5 ... 2,5
• mehrdrätig	mm ²	0,5 ... 2,5
• feindrätig		
• mit Aderendbearbeitung	mm ²	0,5 ... 2,5
AWG-Nummer / als kodierter anschließbarer Leiterquerschnitt		
• für Hauptkontakte		18 ... 14

Approbationen/ Zertifikate:

allgemeine Produktzulassung **Explosionsschutz**

[CQC](#)



[KETI](#)

[ROSTEST](#)



[DEKRA EXAM,](#)
[DMT](#)

Prüfbescheinigungen

[Hersteller](#)

Schiffbau

[ABS](#)



[PRS](#)

Schiffbau

sonstiges



[Hersteller](#)

[Sonstige](#)

Sicherheit:

Berührungsschutz gegen elektrischen Schlag

fingersicher

Weitere Informationen:

Information- and Downloadcenter (Kataloge, Broschüren,...)

<http://www.siemens.de/industrial-controls/catalogs>

Industry Mall (Online-Bestellsystem)

<http://www.siemens.de/industrial-controls/mall>

CAX-Online-Generator

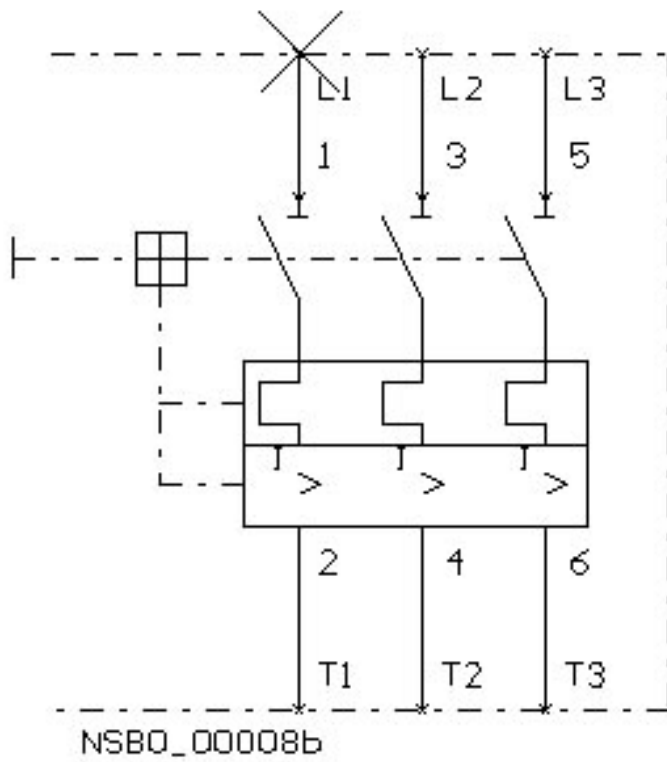
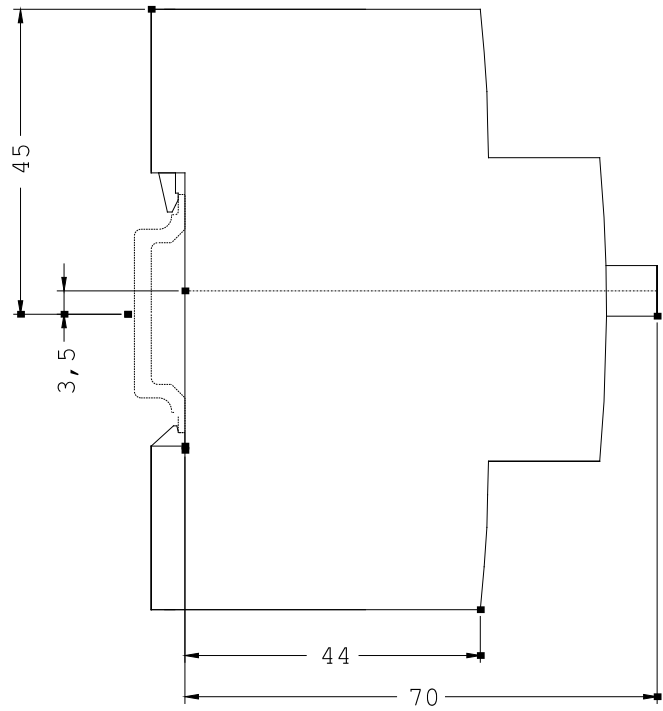
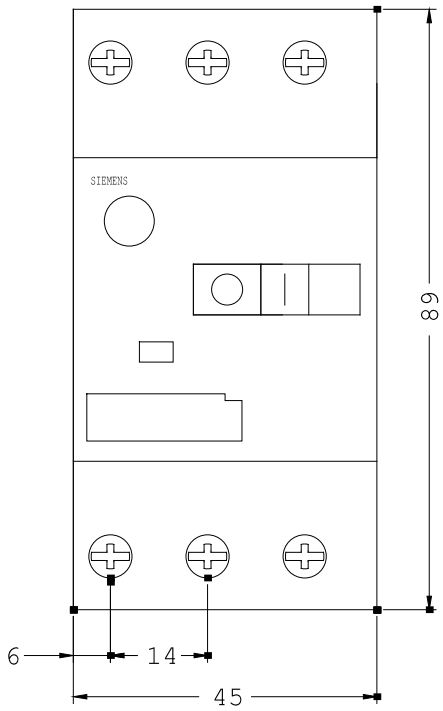
<http://www.siemens.com/cax>

Service&Support (Handbücher, Betriebsanleitungen, Zertifikate, Kennlinien, FAQs,...)

<http://support.automation.siemens.com/WW/view/de/3RV1011-0GA10/all>

Bilddatenbank (Produktfotos, 2D-Maßzeichnungen, 3D-Modelle, Geräteschaltpläne, ...)

http://www.automation.siemens.com/bilddb/cax_de.aspx?mlfb=3RV1011-0GA10



letzte Änderung:

01.08.2011