
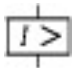
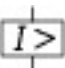





**Leistungsschalter, 3p, 40A**

**Typ** NZMN1-A40  
**Art.-Nr.** 259081  
**Katalog Nr.**

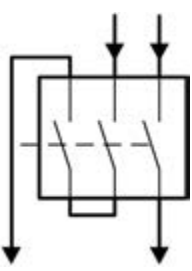
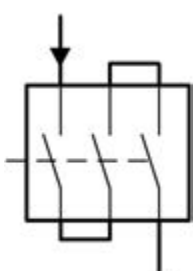
**Lieferprogramm**

Sortiment				Leistungsschalter
Schutzfunktion				Anlagen- und Kabelschutz Photovoltaik-Anwendungen
Norm/Zulassung				IEC
Einbautechnik				Festeinbau
Auslösetechnik				Thermomagnetischer Auslöser
Baugröße				NZM1
Polzahl				3-polig
Standardausrüstung				Rahmenklemme
Schaltvermögen				
400/415 V 50/60 Hz	$I_{cu}$	kA	50	
Bemessungsstrom = Bemessungsdauerstrom				
Bemessungsstrom = Bemessungsdauerstrom	$I_n = I_u$	A	40	
<b>Einstellbereich</b>				
Überlastauslöser				
	$I_r$	A	32 - 40	
Kurzschlussauslöser				
				
unverzögert	$I_i = I_n \times \dots$		8 - 10	
				

## Allgemeines

Normen und Bestimmungen			IEC/EN 60947, VDE 0660
Berührungsschutz			finger- und handrückensicher nach VDE 0106 Teil 100
Klimafestigkeit			Feuchte Wärme, konstant, nach IEC 60068-2-78 Feuchte Wärme, zyklisch, nach IEC 60068-2-30
Umgebungstemperatur		°C	
Umgebungstemperatur Lagerung		°C	- 40 - + 80
Betrieb		°C	- 25 - + 70
Schockfestigkeit (Halbsinusstoß 10 ms) nach IEC 60068-2-27		g	20 (Halbsinusstoß 20 ms)
Sichere Trennung nach EN 61140			
zwischen Hilfskontakten und Hauptstrombahnen		V AC	500
zwischen den Hilfskontakten		V AC	300
Gewicht		kg	1.046
Einbaulage			senkrecht und 90° nach allen Richtungen  mit Fehlerstromauslöser XFI: - NZM1, N1, NZM2, N2: senkrecht und 90° nach allen Richtungen mit Steckvorrichtung: - NZM1, N1, NZM2, N2: senkrecht, 90° rechts/links mit Ausfahrvorrichtung: - NZM3, N3: senkrecht, 90° links - NZM4, N4: senkrecht mit Fernantrieb: - NZM2, N(S)2, NZM3, N(S)3, NZM4, N(S)4: senkrecht und 90° nach allen Richtungen
Energie-Einspeiserichtung			beliebig
Schutzart			
Gerät			im Bereich der Bedienteile: IP20 (Basisschutzart)
Gehäuse			mit Blendrahmen: IP40 mit Türkupplungsdrehgriff: IP66
Anschlussklemmen			Tunnelklemme: IP10 Phasentrenner und Bandklemme: IP00
Weitere Technische Daten (Blätterkatalog)			Gewichte Temperatureinfluss, Derating Wirkverlustleistung

## Leistungsschalter

Bemessungsstrom = Bemessungsdauerstrom	$I_n = I_u$	A	40
Bemessungsstoßspannungsfestigkeit	$U_{imp}$		
Hauptstrombahnen		V	6000
Hilfsstrombahnen		V	6000
Bemessungsbetriebsspannung	$U_e$	V AC	690
Bemessungsbetriebsspannung	$U_e$	V DC	500
			Angabe gilt für 3-polige Anlagenschutzschalter mit thermomagnetischem Auslöser NZMN(H)1(2)(3)-A... bis 500 A.  Für Bemessungsbetriebsspannung Schalten über 3 Strombahnen gilt:  Korrekturfaktor DC für Schnellauslöseransprechwert: NZM1: 1.25, NZM2: 1.35, NZM3: 1.45  Einstellwert für $I_i$ bei DC = Einstellwert $I_i$ AC/Korrekturfaktor DC  <b>Schalten von einem Pol über zwei Strombahnen in Reihe</b>  <b>Schalten von einem Pol über drei Strombahnen in Reihe</b> 
Überspannungskategorie/Verschmutzungsgrad			III/3
Bemessungsisolationsspannung	$U_i$	V	690

## Schaltvermögen

Bemessungskurzschlusseinschaltvermögen	$I_{cm}$		
240 V	$I_{cm}$	kA	187
400/415 V	$I_{cm}$	kA	105
440 V 50/60 Hz	$I_{cm}$	kA	74
525 V 50/60 Hz	$I_{cm}$	kA	40
690 V 50/60 Hz	$I_{cm}$	kA	17
Bemessungskurzschlussausschaltvermögen $I_{cn}$	$I_{cn}$		
$I_{cu}$ nach IEC/EN 60947 Schaltfolge O-t-CO	$I_{cu}$	kA	
240 V 50/60 Hz	$I_{cu}$	kA	85
400/415 V 50/60 Hz	$I_{cu}$	kA	50
440 V 50/60 Hz	$I_{cu}$	kA	35
525 V 50/60 Hz	$I_{cu}$	kA	20
690 V 50/60 Hz	$I_{cu}$	kA	10
500 V DC	$I_{cu}$	kA	15
$I_{cs}$ nach IEC/EN 60947 Schaltfolge O-t-CO-t-CO	$I_{cs}$	kA	
240 V 50/60 Hz	$I_{cs}$	kA	85
400/415 V 50/60 Hz	$I_{cs}$	kA	50
440 V 50/60 Hz	$I_{cs}$	kA	35
525 V 50/60 Hz	$I_{cs}$	kA	10
690 V 50/60 Hz	$I_{cs}$	kA	7.5
			Maximale Vorsicherung, wenn der zu erwartende Kurzschlussstrom an der Einbaustelle das Schaltvermögen des Leistungsschalters übersteigt.
Gebrauchskategorie nach IEC/EN 60947-2			A
Bemessungsein- und -ausschaltvermögen			
Bemessungsbetriebsstrom	$I_e$	A	
AC-1			
380 V 400 V	$I_e$	A	160
415 V	$I_e$	A	125
690 V	$I_e$	A	160
AC-3			
380 V 400 V	$I_e$	A	40
415 V	$I_e$	A	40
660 V 690 V	$I_e$	A	40
DC-1			
500 V DC	$I_e$	A	125
DC-3			
500 V DC	$I_e$	A	125
Lebensdauer, mechanisch (davon max. 50% Auslösung durch A/U-Auslöser)			20000 Schaltspiele
Lebensdauer, elektrisch			
AC-1			
400 V 50/60 Hz			10000 Schaltspiele
415 V 50/60 Hz			10000 Schaltspiele
690 V 50/60 Hz			7500 Schaltspiele
AC-3			
400 V 50/60 Hz			7500 Schaltspiele
415 V 50/60 Hz			7500 Schaltspiele
690 V 50/60 Hz			5000 Schaltspiele
DC-1			
500 V DC		Schaltspiel	10000
DC-3			
500 V DC			5000 Schaltspiele

max. Schalzhäufigkeit	S/h	120
Stromwärmeverluste je Pol bei I <sub>n</sub> bezogen auf den maximalen Nennstrom der Baugröße	W	16.7
		Bei Stromwärmeverluste je Pol beziehen sich die Angaben auf den maximalen Nennstrom der Baugröße.
Gesamtausfallzeit im Kurzschlussfall	ms	< 10

## Anschlussquerschnitte

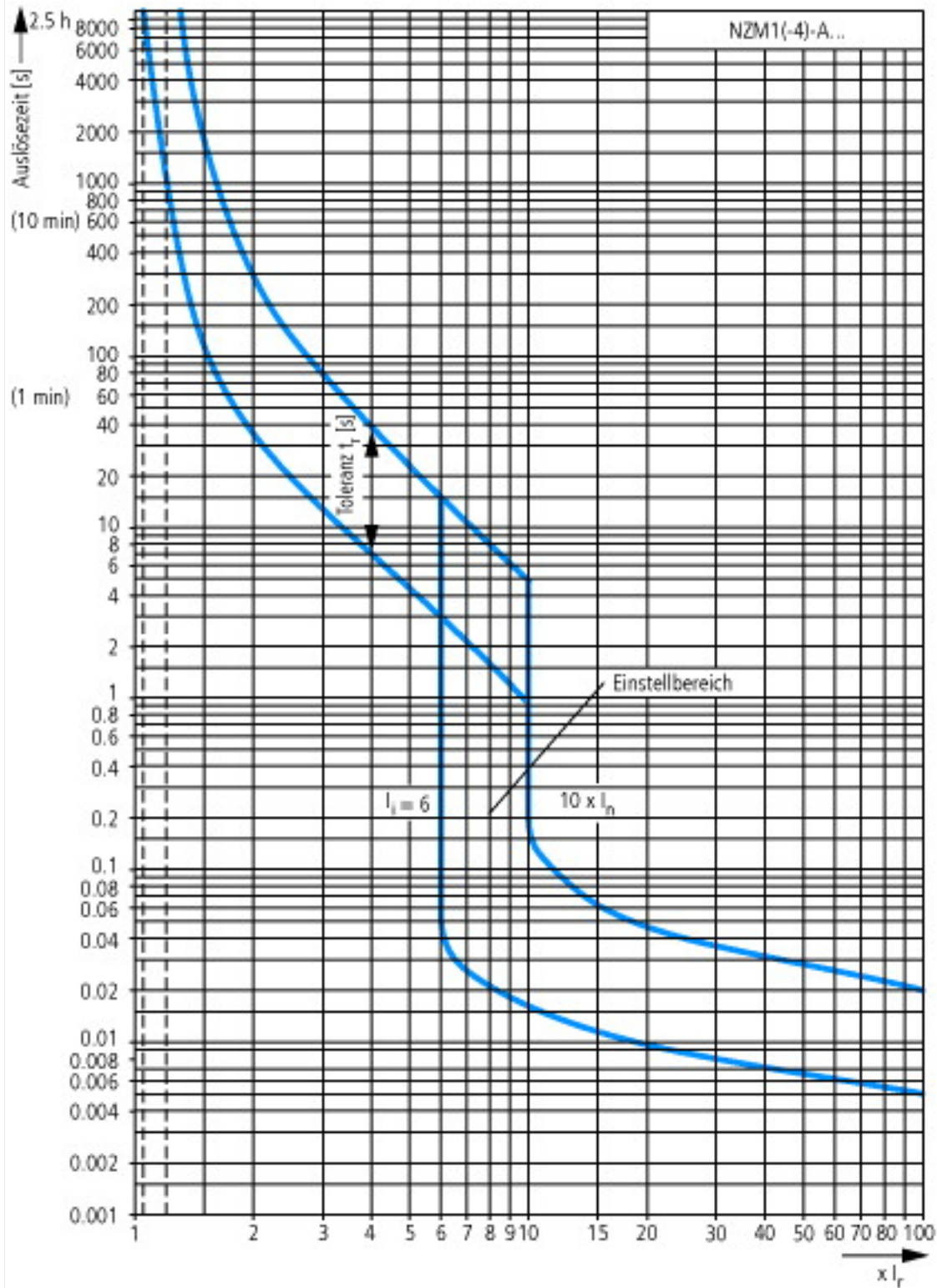
Standardausrüstung			Rahmenklemme
Übersicht			Basisausstattung Rahmenklemme ● - - - Schraubanschluss ● ● ● Zusatzausrüstung Rahmenklemmen ● ● - Schraubanschluss - - ● Tunnelklemme ● ● ● Rückseitiger Anschluss ● ● ● Bandanschluss - - ●
Rundleiter Cu			
Rahmenklemme			
eindrätig	mm <sup>2</sup>		1 x (10 - 16) 2 x (6 - 16)
mehrdrätig	mm <sup>2</sup>		1 x (25 - 70) 2 x 25
Tunnelklemme			
eindrätig	mm <sup>2</sup>		1 x (16 - 95)
mehrdrätig	mm <sup>2</sup>		
mehrdrätig	mm <sup>2</sup>		1 x (25 - 95)
Schraubanschluss und rückseitiger Anschluss			
direkt am Schalter			
eindrätig	mm <sup>2</sup>		1 x (10 - 16) 2 x (6 - 16)
mehrdrätig	mm <sup>2</sup>		1 x (25 - 70) 2 x 25
Al-Leitungen, Cu-Kabel			
eindrätig	mm <sup>2</sup>		1 x 16
mehrdrätig	mm <sup>2</sup>		
mehrdrätig	mm <sup>2</sup>		1 x (25 - 95)
Cu-Band (Lamellenzahl x Breite x Lamellenstärke)			
Rahmenklemme			
	min.	mm <sup>2</sup>	2 x 9 x 0.8
	max.	mm <sup>2</sup>	9 x 9 x 0.8
Cu-Schiene (Breite x Dicke)	mm		
Schraubanschluss und rückseitiger Anschluss			
Schraubanschluss			M8
direkt am Schalter			
	min.	mm <sup>2</sup>	12 x 5
	max.	mm <sup>2</sup>	16 x 5
Steuerleitungen			
		mm <sup>2</sup>	1 x (0.75 - 2.5) 2 x (0.75 - 1.5)

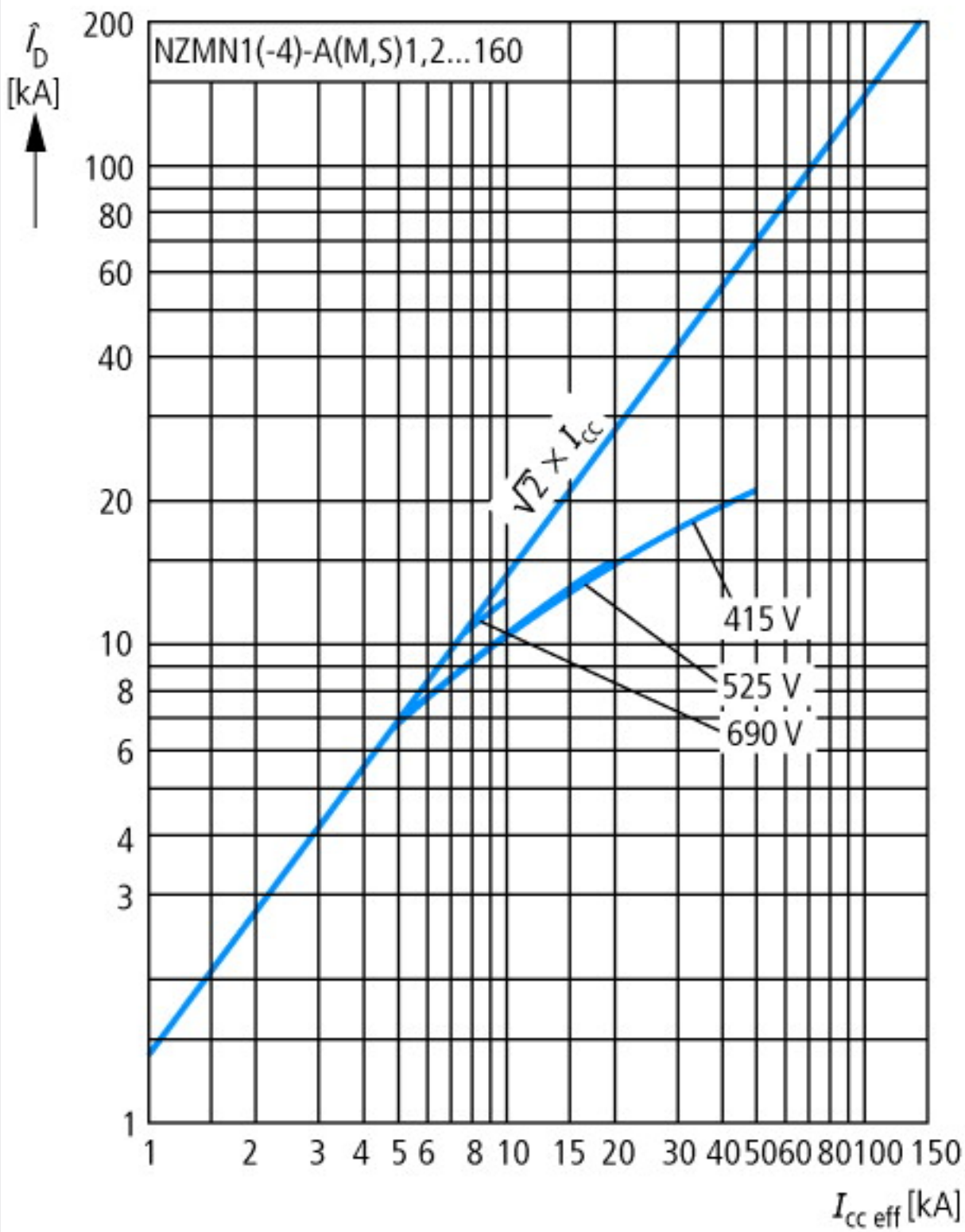
## Technische Daten nach ETIM 5.0

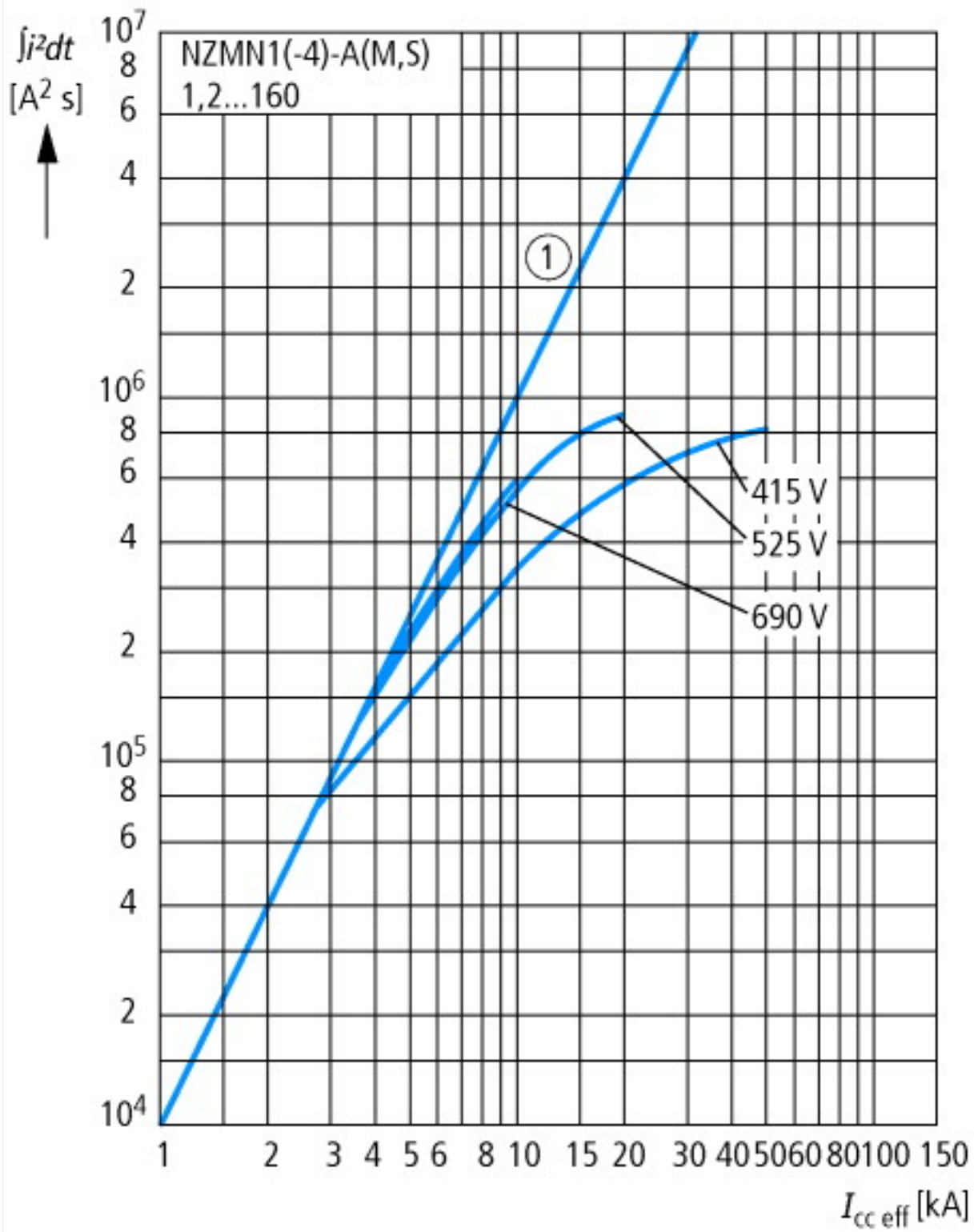
Niederspannungsschaltgeräte (EG000017) / Leistungsschalter für Trafo-, Generator- und Anlagenschutz (EC000228)		
Elektro-, Automatisierungs- und Prozessleittechnik / Niederspannungs-Schaltechnik / Leistungsschalter, Leistungstrennschalter (NS) / Leistungsschalter für Trafo-, Generator- und Anlagenschutz (ec1@ss8-27-37-04-09 [AJZ716009])		
Bemessungsdauerstrom I <sub>u</sub>	A	40
Bemessungsgrenzkurzschlussausschaltstrom I <sub>cu</sub> bei 400 V, 50 Hz	kA	50
Einstellbereich Überlastauslöser	A	32 - 40
Einstellbereich des kurzzeitverzögerten Kurzschlussauslösers	A	0 - 0
Einstellbereich des unverzögerten Kurzschlussauslösers	A	320 - 400
Integrierter Erdschlussschutz		nein
Anschlussart Hauptstromkreis		Rahmenklemme
Gerätebauart		Einbaugerät Festeinbautechnik
Geeignet für Hutschiene montage		nein
Anzahl der Hilfskontakte als Öffner		0
Anzahl der Hilfskontakte als Schließer		0
Anzahl der Hilfskontakte als Wechsler		0
Ausgelöstmelder vorhanden		nein
Mit Unterspannungsauslöser		nein
Polzahl		3
Position des Anschlusses für Hauptstromkreis		vorderseitiger Anschluss
Ausführung des Betätigungselements		Kipphebel
Motorantrieb optional		nein
Motorantrieb integriert		nein
Schutzart (IP)		IP20

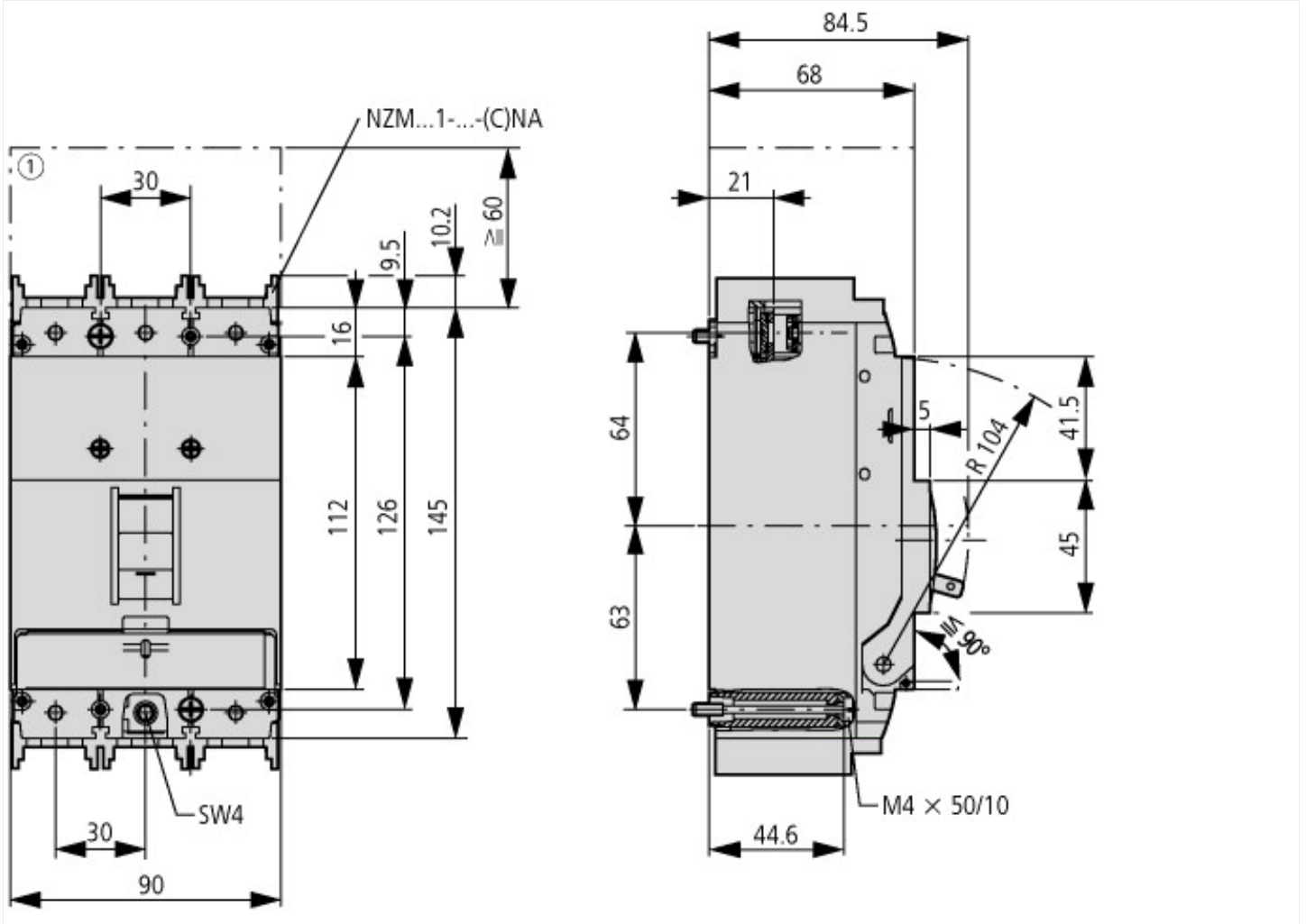
# Kennlinien

Kennlinien

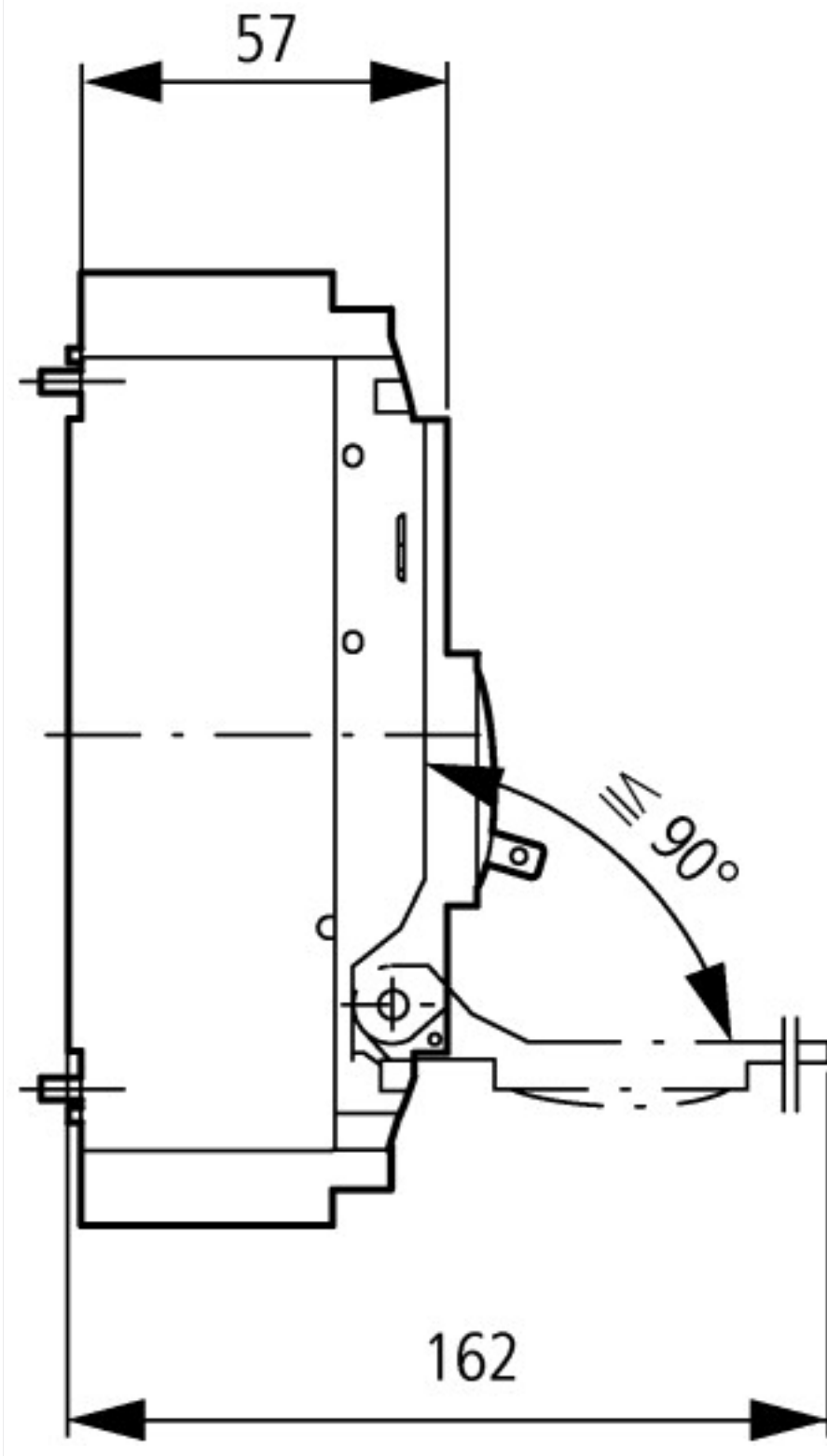








① Ausblasraum, Mindestabstand zu anderen Teilen



### Weitere Produktinformationen (Verlinkungen)

**IL01203004Z (AWA1230-1913) Leistungsschalter, Lasttrennschalter**

IL01203004Z (AWA1230-1913) Leistungsschalter, Lasttrennschalter, [ftp://ftp.moeller.net/DOCUMENTATION/AWA\\_INSTRUCTIONS/IL01203004Z2014\\_07.pdf](ftp://ftp.moeller.net/DOCUMENTATION/AWA_INSTRUCTIONS/IL01203004Z2014_07.pdf)

Gewichte <http://de.ecat.moeller.net/flip-cat/?edition=HPLTEv1&startpage=17.169>

Temperatureinfluss, Derating <http://de.ecat.moeller.net/flip-cat/?edition=HPLTEv1&startpage=17.170>

Wirkverlustleistung <http://de.ecat.moeller.net/flip-cat/?edition=HPLTEv1&startpage=17.172>

Auslösekennlinien einstellungsspezifisch darstellen und ihr Zusammenwirken kompetent beurteilen [http://www.moeller.net/binary/ver\\_techpapers/ver943de.pdf](http://www.moeller.net/binary/ver_techpapers/ver943de.pdf)

Sammelschienenadapter für die rationelle Motorstartermontage - jetzt auch für Nordamerika - [http://www.moeller.net/binary/ver\\_techpapers/ver960de.pdf](http://www.moeller.net/binary/ver_techpapers/ver960de.pdf)