



SIRIUS POSITIONSSCHALTER KUNSTSTOFFGEHAEUSE NACH EN50047, 31MM GERAETEANSCHLUSS 1X(M20X1,5); 1S/10E SPRUNGKONTAKTE INTEGRIERT (NICHT AUSTAUSCHBAR) ROLLENHEBEL MIT KUNSTSTOFFROLLE 13MM

Hersteller-Artikelnummer

- des mitgelieferten Basisschalters
- des mitgelieferten Antriebskopfes für Positionsschalter

[3SE5232-0HC05](#)

[3SE5000-0AE10](#)

Allgemeine technische Daten:

Produkt-Bezeichnung		Standard-Positionsschalter
Explosionsschutz-Kategorie für Staub		ohne
Isolationsspannung		
• Bemessungswert	V	400
Verschmutzungsgrad		Klasse 3
thermischer Strom	A	6
Betriebsstrom		
• bei AC-15		
• bei 24 V / Bemessungswert	A	6
• bei 125 V / Bemessungswert	A	6
• bei 230 V / Bemessungswert	A	6
• bei 400 V / Bemessungswert	A	4
• bei DC-13		
• bei 24 V / Bemessungswert	A	3
• bei 125 V / Bemessungswert	A	0,55
• bei 230 V / Bemessungswert	A	0,27

• bei 400 V / Bemessungswert	A	0,1
Dauerstrom		
• des DIAZED-Sicherungseinsatzes träge	A	6
• des DIAZED-Sicherungseinsatzes flink	A	10
• des Leitungsschutzschalters C-Charakteristik	A	2
mechanische Lebensdauer (Schaltspiele)		
• typisch		15.000.000
elektrische Lebensdauer (Schaltspiele)		
• mit Schütz 3RH11, 3RT1016, 3RT1017, 3RT1024, 3RT1025, 3RT1026 / typisch		10.000.000
• bei AC-15 / bei 230 V / typisch		100.000
Anzahl elektrische Schaltspiele je Stunde		
• mit Schütz 3RH11, 3RT1016, 3RT1017, 3RT1024, 3RT1025, 3RT1026		6.000
Wiederholgenauigkeit	mm	0,05
Schaltprinzip		Sprungschaltglieder
Anzahl der Öffner		
• für Hilfskontakte		1
Ausführung der Schaltfunktion		Zwangsöffner, integriert
Anzahl der Schließer		
• für Hilfskontakte		1
Schwingfestigkeit		0,35 mm / 5g
Schockfestigkeit		30g / 11 ms
Umgebungstemperatur		
• während Betrieb	°C	-25 ... +85
• während Lagerung	°C	-40 ... +90
Produktnorm		
• für Abmessungen		EN 50047
Breite des Sensors	mm	31
Material		
• des Gehäuses		Kunststoff
Material / des Gehäuses / des Schalterkopfes		Kunststoff
Ausführung des Betätigungselements		Metallhebel, Kunststoffrolle
Betätigungsgeschwindigkeit	mm/s / m/s	0,1 ... 1
Mindestbetätigungskraft / in Betätigungsrichtung	N	10
Schutzart IP		IP65
Einbaulage		beliebig
Ausführung der Kabeleinführung		1 x (M20 x 1,5)
Ausführung elektrischer Anschluss		Schraubanschluss
Referenzkennzeichen		

- gemäß DIN 40719 erweitert gemäß IEC 204-2
- gemäß DIN EN 61346-2

S
B

Approbationen/ Zertifikate:

allgemeine Produktzulassung



funktionale Sicherheit / Maschinensicherheit

Konformitätserklärung

Prüfbescheinigungen

[spezielle Prüfbescheinigungen](#)

sonstiges

[Bestätigungen](#)

Weitere Informationen:

Information- and Downloadcenter (Kataloge, Broschüren,...)

<http://www.siemens.de/industrial-controls/catalogs>

Industry Mall (Online-Bestellsystem)

<http://www.siemens.de/industrial-controls/mall>

CAX-Online-Generator

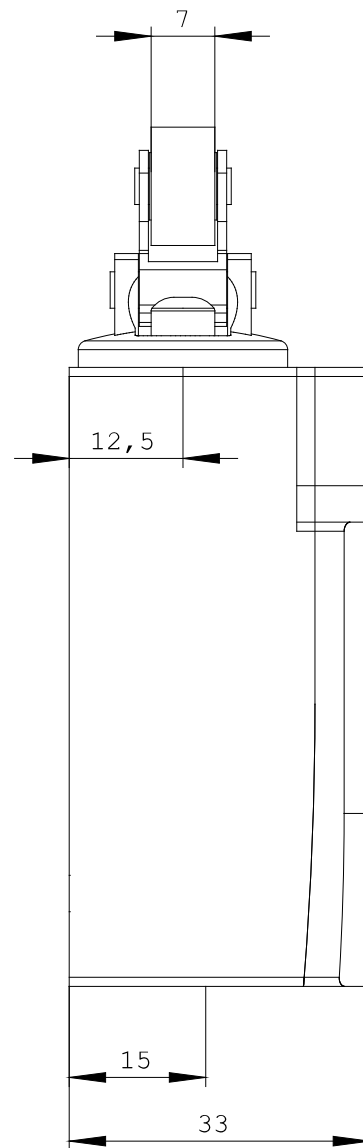
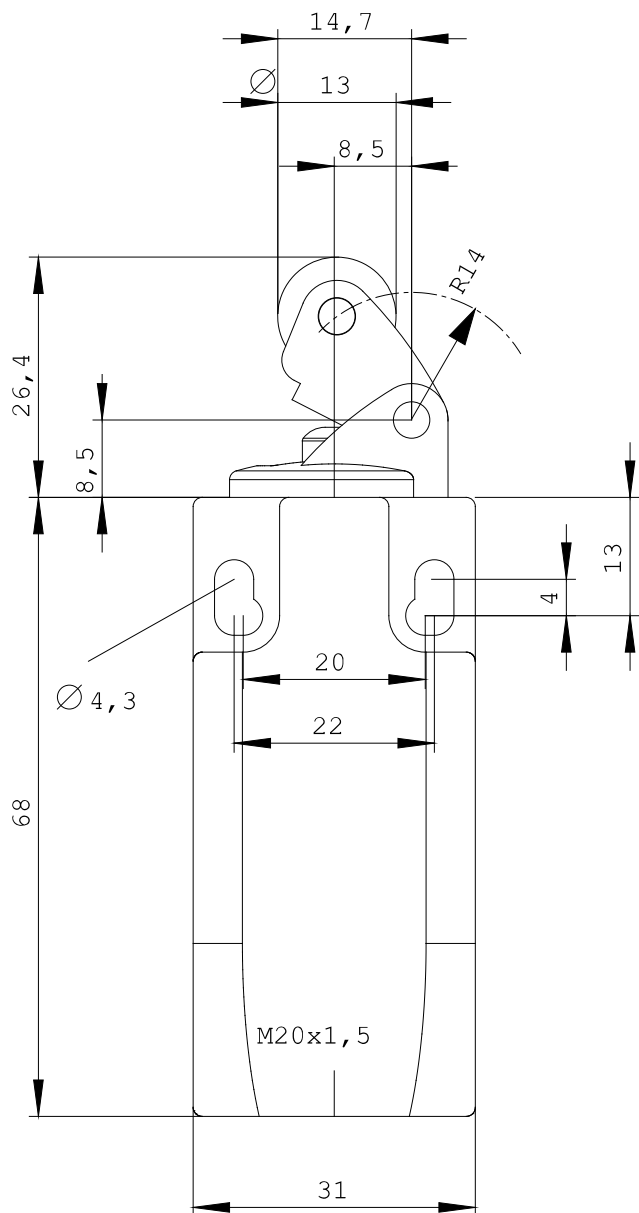
<http://www.siemens.com/cax>

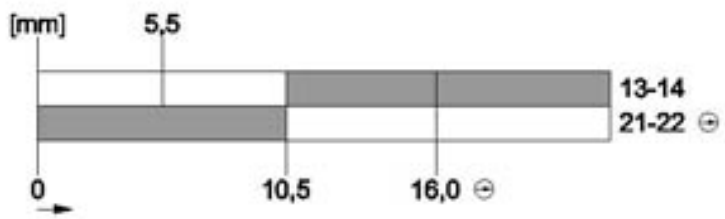
Service&Support (Handbücher, Betriebsanleitungen, Zertifikate, Kennlinien, FAQs,...)

<http://support.automation.siemens.com/WWW/view/de/3SE5232-0HE10/all>

Bilddatenbank (Produktfotos, 2D-Maßzeichnungen, 3D-Modelle, Geräteschaltpläne, ...)

http://www.automation.siemens.com/bilddb/cax_de.aspx?mlfb=3SE5232-0HE10





letzte Änderung:

14.10.2013