



ERS 17 AB11 V2A (410 309)

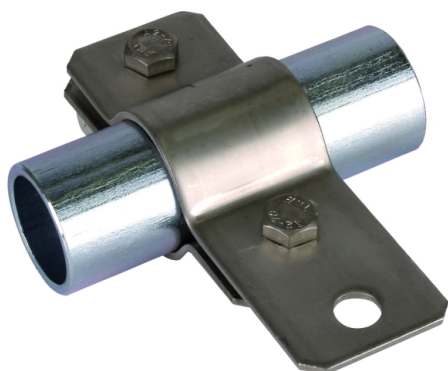
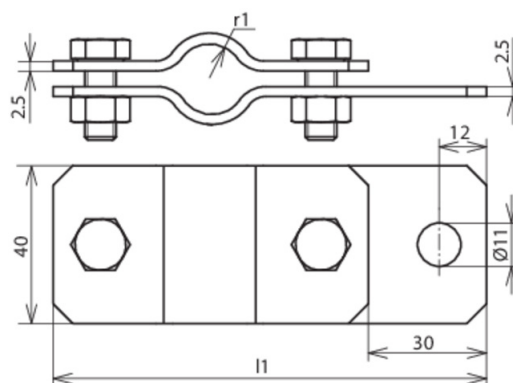


Abbildung unverbindlich



| Typ | ERS 17 AB11 V2A |
|--|---------------------------------------|
| Art.-Nr. | 410 309 |
| Klemmbereich Rohr Ø | 17 mm (³ / ₈ " |
| Werkstoff | NIRO |
| Schraube | ☛ M8 x 20 mm |
| Werkstoff Schraube / Mutter | NIRO |
| Abmessung (l1 x r1) | 110,5 x 8,5 mm |
| Normenbezug | DIN EN 62561-1 |
| Gewicht | 180 g |
| Zolltarifnummer (Komb. Nomenklatur EU) | 85389099 |
| GTIN (EAN) | 4013364081451 |
| VPE | 1 Stk. |

Änderungen in Form und Technik, bei Maßen, Gewichten und Werkstoffen behalten wir uns im Sinne des Fortschrittes der Technik vor. Die Abbildungen sind unverbindlich.