

# Datenblatt

## Cable sharing Adapter pnp 1

Seite 1/4

Art.-Nr.  
130548-01-E

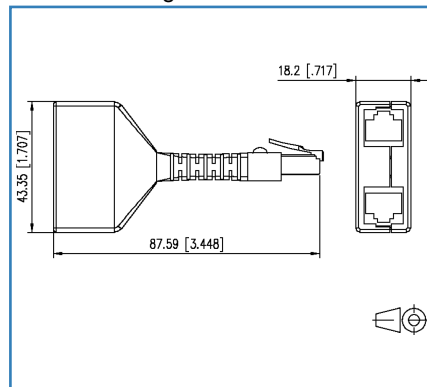
EAN 4250184102090

23.05.2016

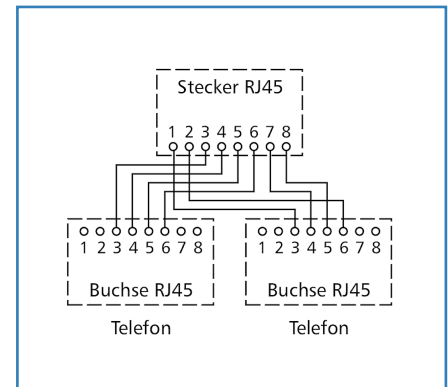
### Abbildungen



Maßzeichnung



Anschlussbild



Vergrößerte Zeichnungen am Dokumentende

### Produktbeschreibung

- Cable sharing Adapter zum gleichzeitigen Betrieb von zwei 4-adrigen Diensten, hier: 2 x Telefon (ISDN), über eine 8-adrige Installationsleitung
- Einsatz paarweise: ein Adapter an der Anschlussdose, ein Adapter am Verteiler
- geschirmter Adapter mit Übertragungseigenschaften der Klasse E im Link gemäß IEC 11801 Ed.2.2:2011-06 und DIN EN 50173-1:2011-09
- durch schmale Bauform nebeneinander steckbar
- kurzer, biegsamer Anschluss
- Lieferung als Set zu 2 Stück

## Datenblatt Cable sharing Adapter pnp 1

Seite 2/4

Art.-Nr.  
130548-01-E

EAN 4250184102090

23.05.2016

### Technische Daten

#### Allgemeine Daten

Bauart	Adapter
Schirmung	geschirmt
Übertragungstechnik	Kupfer
Beschaltung	Telefon (ISDN) - Telefon (ISDN)
Farbe	silber
Abmessungen	
Abmessung (L x B x H)	87,59 x 18,20 x 43,35 mm
Abmessung (L x B x H)	3,448 x 0,717 x 1,71 in.
Beschriftungsmöglichkeit	auf Gehäuse

#### Übertragungstechnische Eigenschaften

Klasse (ISO/IEC)	E
------------------	---

#### Anschlüsse/Schnittstellen

Anschlussstechnik Schnittstelle 1	RJ45-Stecker
Anschlussstechnik Schnittstelle 2	2 x RJ45-Buchse
Portanzahl Schnittstelle 2	2
Portanzahl Schnittstelle 2 bestückt	2
Anzahl Positionen/Kontakte Schnittstelle 1	8P/8C
Anzahl Positionen/Kontakte Schnittstelle 2	2x8P/4C

#### Mechanische Eigenschaften

Lebensdauer - Steckzyklen	min. 750
Position/Aufnahme Rasthebel in Standard-Einbauposition	oben und unten

#### Umgebungsbedingungen

Elektromagnetische Bewertung	E <sub>2</sub>
------------------------------	----------------

#### Zulassungen

RoHS	konform
------	---------

**Datenblatt**  
**Cable sharing Adapter pnp 1**

Seite 3/4

Art.-Nr.  
**130548-01-E**  
EAN 4250184102090

23.05.2016

**Technische Daten**

**Das Produkt erfüllt folgende Normen**

Universelle Gebäudeverkabelung

Allgemeine Anforderungen ISO/IEC 11801 Ed.2.2: 2011-06 | DIN EN 50173-1: 2011-09  
TIA/EIA 568-C

Steckverbinder für elektronische Einrichtungen

Rundsteckverbinder DIN EN 61076-2-109:2010-08

**Klassifikationen**

ETIM 5.0 EC001671

**Verpackungsinformationen**

Verpackungsart	1 Stück / Karton
Verpackungseinheit - Gewicht (Gramm)	85,00 g
Verpackungseinheit - Gewicht (Pfund)	0,19 lb
Abmessung - Verpackung (B x H x T)	42,00 x 47,00 x 92,00 mm
Abmessung - Verpackung (B x H x T)	1,654 x 1,85 x 3,622 in.



**Datenblatt  
Cable sharing Adapter pnp 1**

Seite 4/4

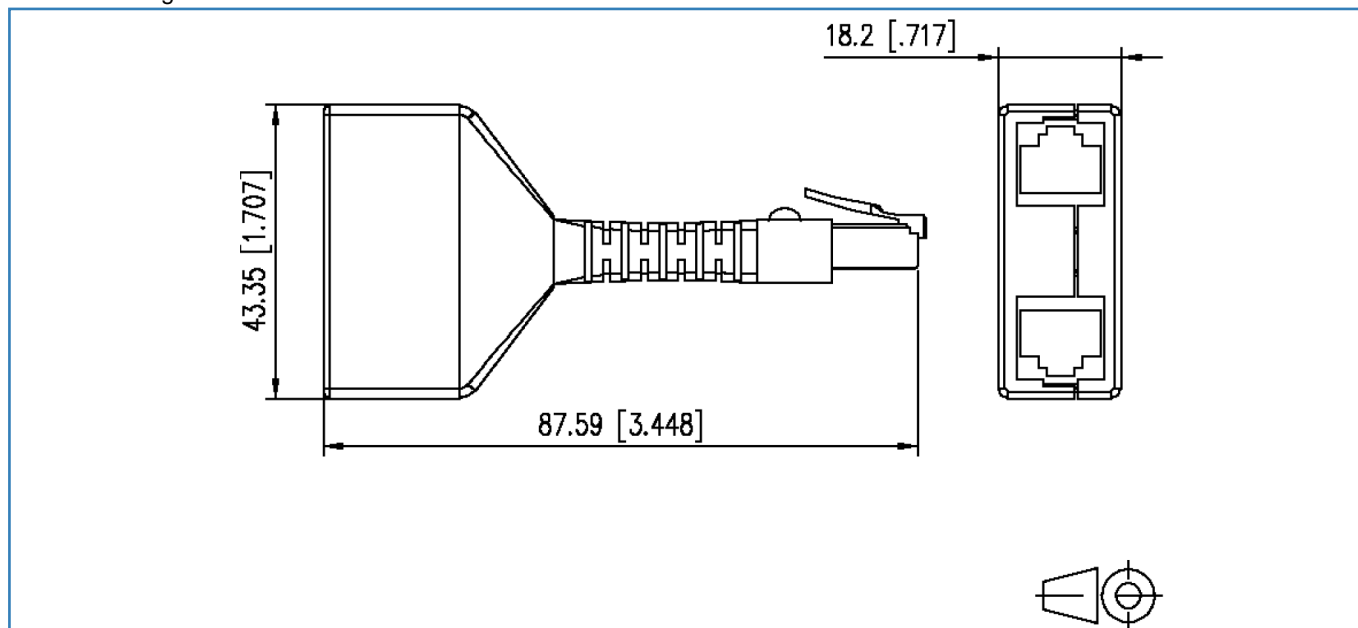
Art.-Nr.  
130548-01-E

EAN 4250184102090

23.05.2016

**Abbildungen**

Maßzeichnung



Anschlussbild

