


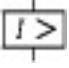
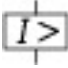


Leistungsschalter, 3p, 50A

Typ
Art.-Nr. **NZMN1-A50**
259082


Katalog Nr.

Lieferprogramm

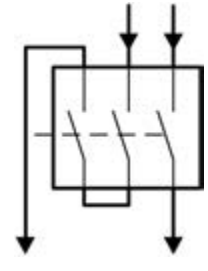
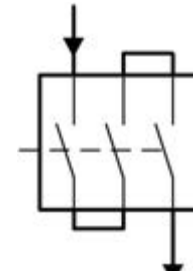

Sortiment			Leistungsschalter
Schutzfunktion			Anlagen- und Kabelschutz Photovoltaik-Anwendungen
Norm/Zulassung			IEC
Einbautechnik			Festeinbau
Auslösetechnik			Thermomagnetischer Auslöser
Baugröße			NZM1
Polzahl			3-polig
Standardausrüstung			Rahmenklemme
Schaltvermögen			
400/415 V 50/60 Hz	I_{cu}	kA	50
Bemessungsstrom = Bemessungsdauerstrom			
Bemessungsstrom = Bemessungsdauerstrom	$I_n = I_u$	A	50
Einstellbereich			
Überlastauslöser			
	I_r	A	40 - 50
Kurzschlussauslöser			
			
unverzögert	$I_i = I_n \times$...		6 - 10
			

Allgemeines

Normen und Bestimmungen			IEC/EN 60947, VDE 0660
Berührungsschutz			finger- und handrücksicher nach VDE 0106 Teil 100
Klimafestigkeit			Feuchte Wärme, konstant, nach IEC 60068-2-78 Feuchte Wärme, zyklisch, nach IEC 60068-2-30
Umgebungstemperatur		°C	
Umgebungstemperatur Lagerung		°C	- 40 - + 80
Betrieb		°C	- 25 - + 70
Schockfestigkeit (Halbsinusstoß 10 ms) nach IEC 60068-2-27		g	20 (Halbsinusstoß 20 ms)
Sichere Trennung nach EN 61140			
zwischen Hilfskontakten und Hauptstrombahnen		V AC	500
zwischen den Hilfskontakten		V AC	300
Gewicht		kg	1.046

Einbaulage			senkrecht und 90° nach allen Richtungen  <ul style="list-style-type: none"> mit Fehlerstromauslöser XFI: - NZM1, N1, NZM2, N2: senkrecht und 90° nach allen Richtungen mit Steckvorrichtung: - NZM1, N1, NZM2, N2: senkrecht, 90° rechts/links mit Ausfahrvorrichtung: - NZM3, N3: senkrecht, 90° links - NZM4, N4: senkrecht mit Fernantrieb: - NZM2, N(S)2, NZM3, N(S)3, NZM4, N(S)4: senkrecht und 90° nach allen Richtungen
Energie-Einspeiserichtung			beliebig
Schutzart			
Gerät			im Bereich der Bedienteile: IP20 (Basisschutzart)
Gehäuse			mit Blendrahmen: IP40 mit Türkupplungsdrehgriff: IP66
Anschlussklemmen			Tunnelklemme: IP10 Phasentrenner und Bandklemme: IP00
Weitere Technische Daten (Blätterkatalog)			Gewichte Temperatureinfluss, Derating Wirkverlustleistung

Leistungsschalter

Bemessungsstrom = Bemessungsdauerstrom	$I_n = I_u$	A	50
Bemessungsstoßspannungsfestigkeit	U_{imp}		
Hauptstrombahnen		V	6000
Hilfsstrombahnen		V	6000
Bemessungsbetriebsspannung	U_e	V AC	690
Bemessungsbetriebsspannung	U_e	V DC	500
			Angabe gilt für 3-polige Anlagenschutzschalter mit thermomagnetischem Auslöser NZMN(H)1(2)(3)-A... bis 500 A. Für Bemessungsbetriebsspannung Schalten über 3 Strombahnen gilt: Korrekturfaktor DC für Schnellauslöseransprechwert: NZM1: 1.25, NZM2: 1.35, NZM3: 1.45 Einstellwert für I_i bei DC = Einstellwert I_i AC/Korrekturfaktor DC <div style="display: flex; justify-content: space-around; margin-top: 10px;"> <div style="text-align: center;"> <p>Schalten von einem Pol über zwei Strombahnen in Reihe</p>  </div> <div style="text-align: center;"> <p>Schalten von einem Pol über drei Strombahnen in Reihe</p>  </div> </div>
Überspannungskategorie/Verschmutzungsgrad			III/3
Bemessungsisolationsspannung	U_i	V	690
Einsatz in ungeerdeten Netzen		V	 690

Schaltvermögen

Bemessungskurzschlusseinschaltvermögen	I_{cm}		
240 V	I_{cm}	kA	187
400/415 V	I_{cm}	kA	105
440 V 50/60 Hz	I_{cm}	kA	74
525 V 50/60 Hz	I_{cm}	kA	40
690 V 50/60 Hz	I_{cm}	kA	17

Bemessungskurzschlussausschaltvermögen I_{cn}	I_{cn}		
I_{cu} nach IEC/EN 60947 Schaltfolge O-t-CO	I_{cu}	kA	
240 V 50/60 Hz	I_{cu}	kA	85
400/415 V 50/60 Hz	I_{cu}	kA	50
440 V 50/60 Hz	I_{cu}	kA	35
525 V 50/60 Hz	I_{cu}	kA	20
690 V 50/60 Hz	I_{cu}	kA	10
500 V DC	I_{cu}	kA	15
I_{cs} nach IEC/EN 60947 Schaltfolge O-t-CO-t-CO	I_{cs}	kA	
240 V 50/60 Hz	I_{cs}	kA	85
400/415 V 50/60 Hz	I_{cs}	kA	50
440 V 50/60 Hz	I_{cs}	kA	35
525 V 50/60 Hz	I_{cs}	kA	10
690 V 50/60 Hz	I_{cs}	kA	7.5
			Maximale Vorsicherung, wenn der zu erwartende Kurzschlussstrom an der Einbaustelle das Schaltvermögen des Leistungsschalters übersteigt.
Gebrauchskategorie nach IEC/EN 60947-2			A
Bemessungsein- und -ausschaltvermögen			
Bemessungsbetriebsstrom	I_e	A	
AC-1			
380 V 400 V	I_e	A	160
415 V	I_e	A	125
690 V	I_e	A	160
AC-3			
380 V 400 V	I_e	A	50
415 V	I_e	A	50
660 V 690 V	I_e	A	50
DC-1			
500 V DC	I_e	A	125
DC-3			
500 V DC	I_e	A	125
Lebensdauer, mechanisch (davon max. 50% Auslösung durch A/U-Auslöser)	Schaltspiele		20000
Lebensdauer, elektrisch			
AC-1			
400 V 50/60 Hz	Schaltspiele		10000
415 V 50/60 Hz	Schaltspiele		10000
690 V 50/60 Hz	Schaltspiele		7500
AC-3			
400 V 50/60 Hz	Schaltspiele		7500
415 V 50/60 Hz	Schaltspiele		7500
690 V 50/60 Hz	Schaltspiele		5000
DC-1			
500 V DC		Schaltspiele	10000
DC-3			
500 V DC	Schaltspiele		5000
max. Schalthäufigkeit		S/h	120
Stromwärmeverluste je Pol bei I_u bezogen auf den maximalen Nennstrom der Baugröße		W	16.7
			Bei Stromwärmeverluste je Pol beziehen sich die Angaben auf den maximalen Nennstrom der Baugröße.
Gesamtausfallzeit im Kurzschlussfall		ms	< 10
Anschlussquerschnitte			
Standardausrüstung			Rahmenklemme

Übersicht				Basisausstattung Rahmenklemm● - - - Schraubanschluss ● ● ● Zusatzausrüstung Rahmenklemmen ● ● - Schraubanschluss ● - ● Tunnelklemme● ● ● ● Rückseitiger ● ● ● ● Anschluss Bandanschluss - - ●
Rundleiter Cu				
Rahmenklemme				
eindrätig		mm ²	1 x (10 - 16) 2 x (6 - 16)	
mehrdrätig		mm ²	1 x (25 - 70) 2 x 25	
Tunnelklemme				
eindrätig		mm ²	1 x (16 - 95)	
mehrdrätig		mm ²		
mehrdrätig		mm ²	1 x (25 - 95)	
Schraubanschluss und rückseitiger Anschluss				
direkt am Schalter				
eindrätig		mm ²	1 x (10 - 16) 2 x (6 - 16)	
mehrdrätig		mm ²	1 x (25 - 70) 2 x 25	
Al-Leitungen, Cu-Kabel				
eindrätig		mm ²	1 x 16	
mehrdrätig		mm ²		
mehrdrätig		mm ²	1 x (25 - 95)	
Cu-Band (Lamellenzahl x Breite x Lamellenstärke)				
Rahmenklemme				
	min.	mm ²	2 x 9 x 0.8	
	max.	mm ²	9 x 9 x 0.8	
Cu-Schiene (Breite x Dicke)		mm		
Schraubanschluss und rückseitiger Anschluss				
Schraubanschluss			M8	
direkt am Schalter				
	min.	mm ²	12 x 5	
	max.	mm ²	16 x 5	
Steuerleitungen				
		mm ²	1 x (0.75 - 2.5) 2 x (0.75 - 1.5)	

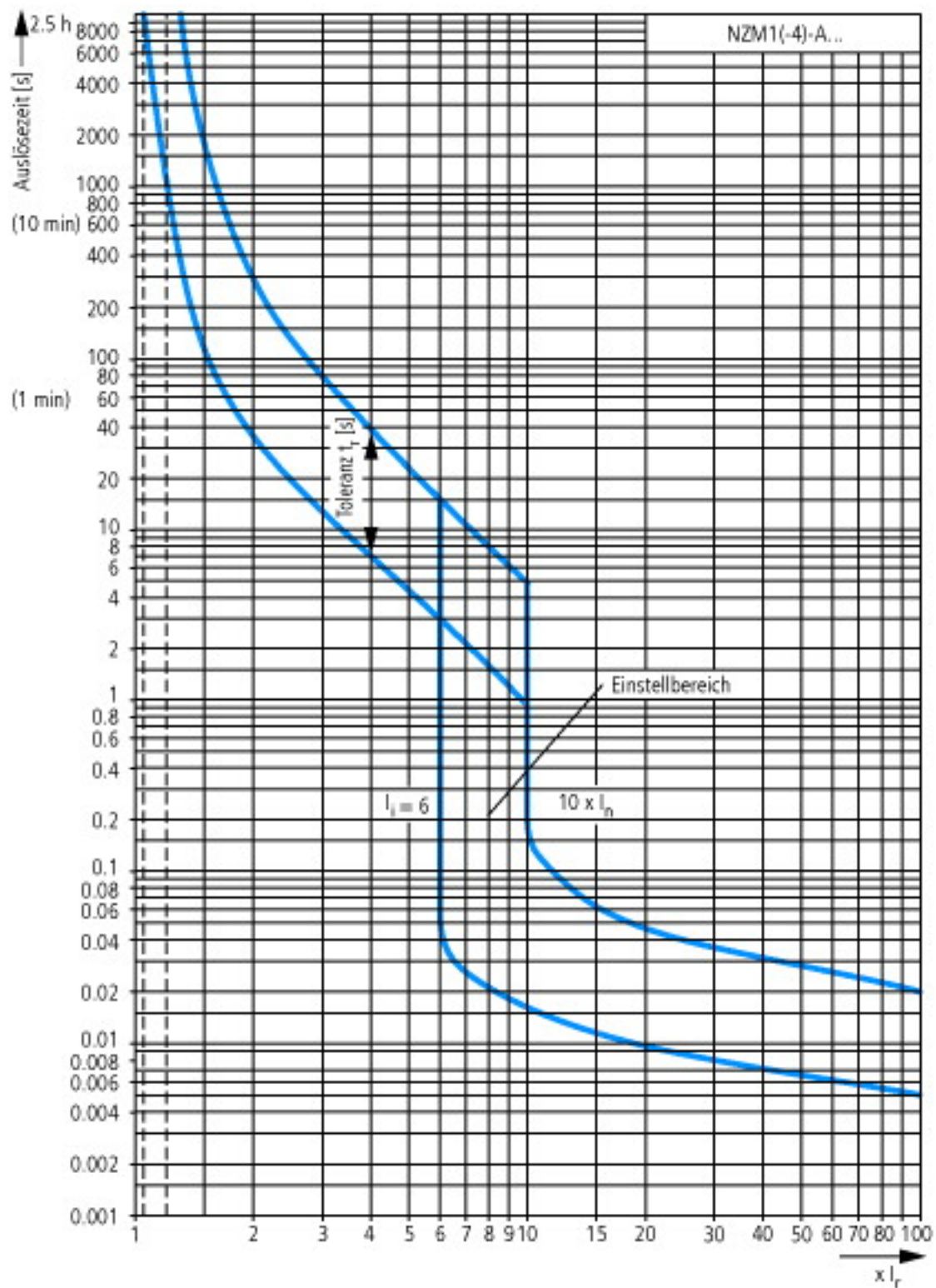
Technische Daten nach ETIM 5.0

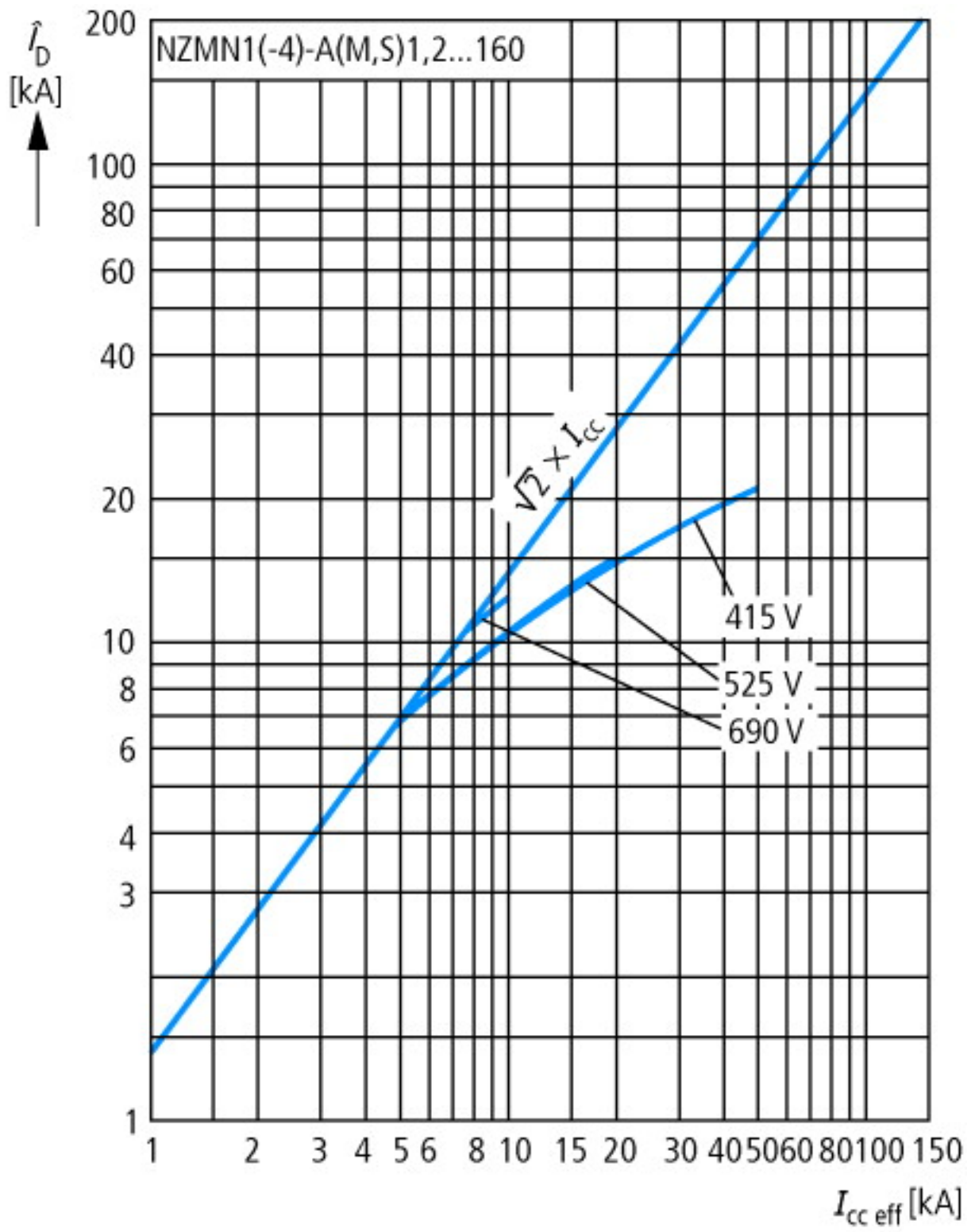
Niederspannungsschaltgeräte (EG000017) / Leistungsschalter für Trafo-, Generator- und Anlagenschutz (EC000228)			
Elektro-, Automatisierungs- und Prozessleittechnik / Niederspannungs-Schaltechnik / Leistungsschalter, Leistungstrennschalter (NS) / Leistungsschalter für Trafo-, Generator- und Anlagenschutz (ecl@ss8-27-37-04-09 [AJZ716009])			
Bemessungsdauerstrom I _u		A	50
Bemessungsgrenzkurzschlussausschaltstrom I _{cu} bei 400 V, 50 Hz		kA	50
Einstellbereich Überlastauslöser		A	40 - 50
Einstellbereich des kurzzeitverzögerten Kurzschlussauslösers		A	0 - 0
Einstellbereich des unverzögerten Kurzschlussauslösers		A	300 - 500
Integrierter Erdschlusschutz			nein
Anschlussart Hauptstromkreis			Rahmenklemme
Gerätebauart			Einbaugerät Festeinbautechnik
Geeignet für Hutschiene			nein
Anzahl der Hilfskontakte als Öffner			0
Anzahl der Hilfskontakte als Schließer			0

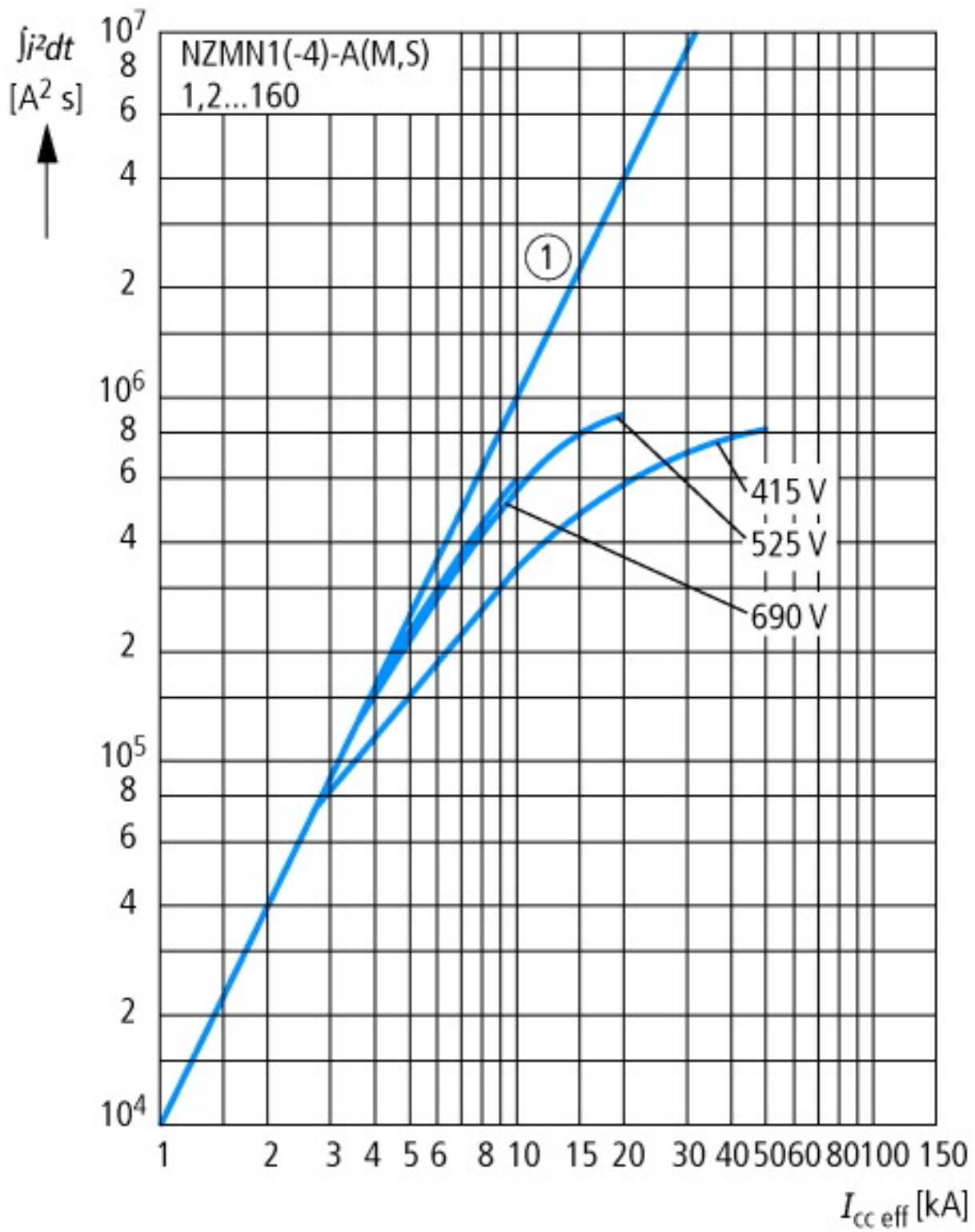
Anzahl der Hilfskontakte als Wechsler		0
Auslöstmelder vorhanden		nein
Mit Unterspannungsauslöser		nein
Polzahl		3
Position des Anschlusses für Hauptstromkreis		vorderseitiger Anschluss
Ausführung des Betätigungselements		Kipphebel
Motorantrieb optional		nein
Motorantrieb integriert		nein
Schutzart (IP)		IP20

Kennlinien

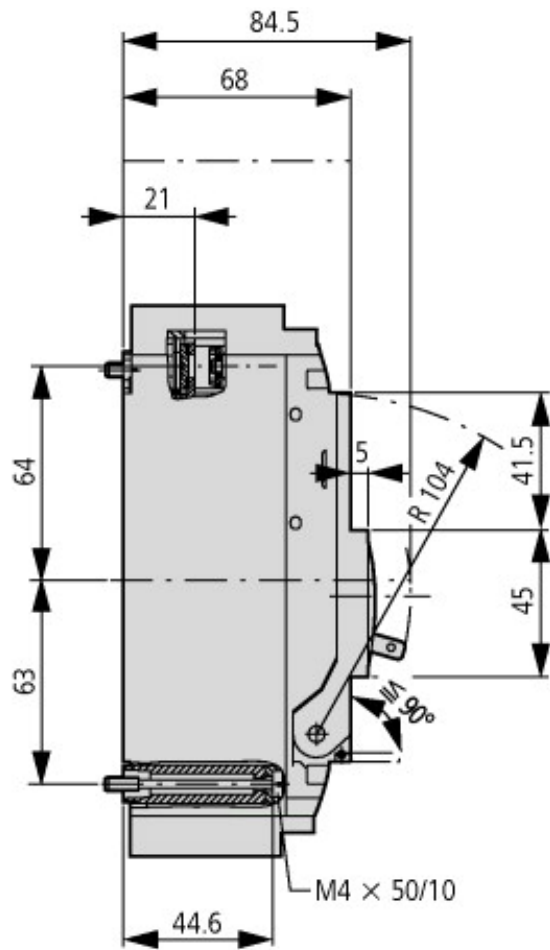
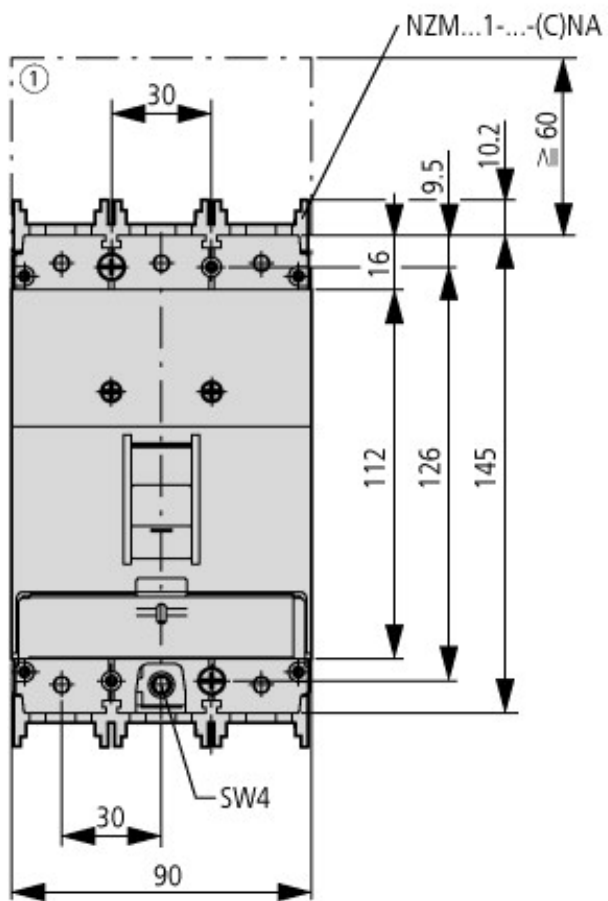
Kennlinien



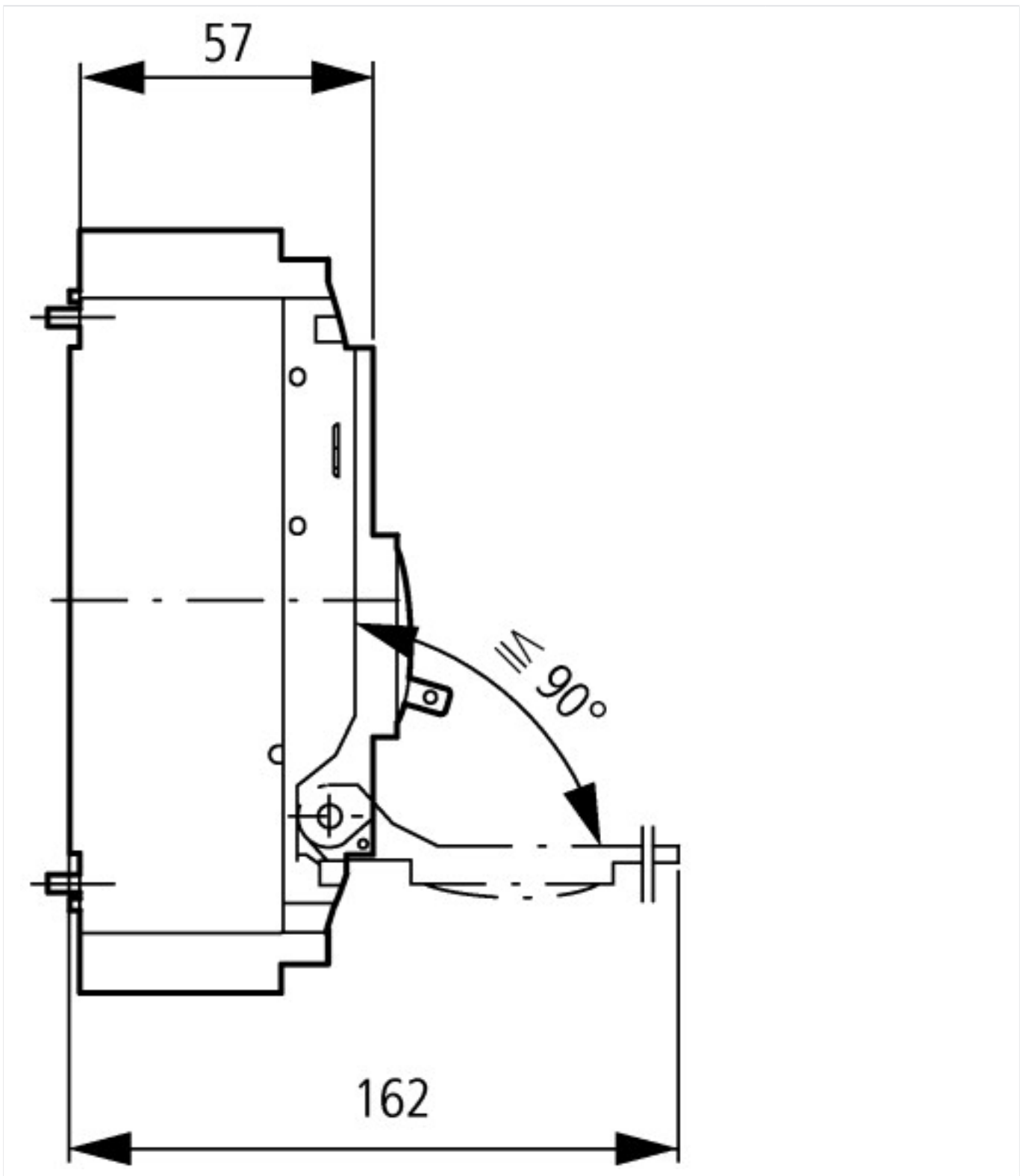




Abmessungen



① Ausblasraum, Mindestabstand zu anderen Teilen



Weitere Produktinformationen (Verlinkungen)

IL01203004Z (AWA1230-1913) Leistungsschalter, Lasttrennschalter

IL01203004Z (AWA1230-1913)
Leistungsschalter, Lasttrennschalter

ftp://ftp.moeller.net/DOCUMENTATION/AWA_INSTRUCTIONS/IL01203004Z2014_07.pdf

<http://de.ecat.moeller.net/flip-cat/?edition=HPLTEv1&startpage=17.169>

<http://de.ecat.moeller.net/flip-cat/?edition=HPLTEv1&startpage=17.170>

<http://de.ecat.moeller.net/flip-cat/?edition=HPLTEv1&startpage=17.172>

Auslösekennlinien
einstellungsspezifisch darstellen
und ihr Zusammenwirken kompetent
beurteilen

http://www.moeller.net/binary/ver_techpapers/ver943de.pdf

Sammelschienenadapter für die
rationelle Motorstartermontage - jetzt
auch für Nordamerika -

http://www.moeller.net/binary/ver_techpapers/ver960de.pdf