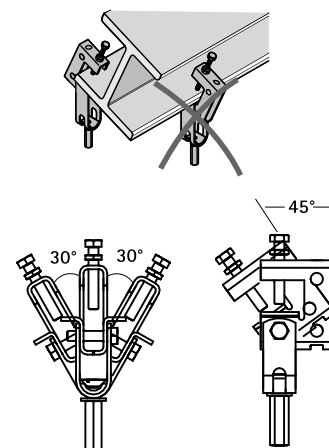
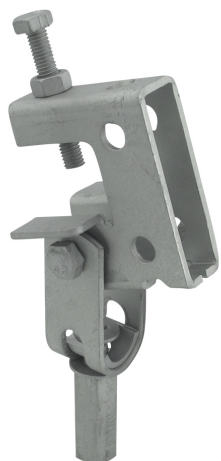


BIS Gelenkträgerklammer Modell E

(K 20 25)

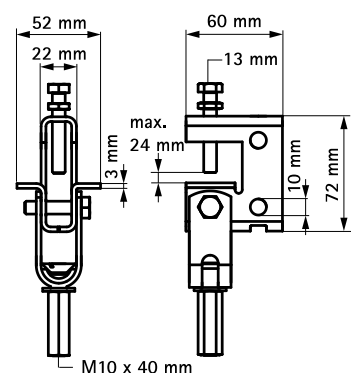
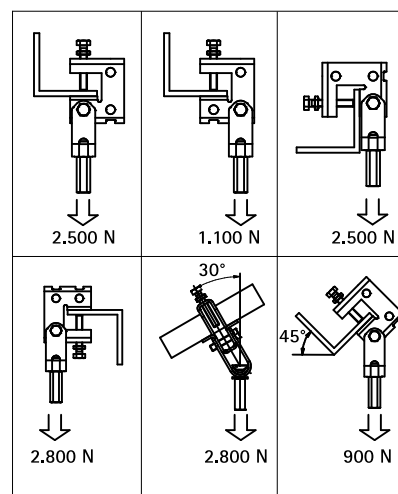
für Flansch bis zu 24 mm



Vorteile und Eigenschaften

- zweigelenkige Trägerklammer
- zur Befestigung von leichten Elementen an schrägen Trägern, ohne Schweißen oder Bohren
- bis Flanschstärke 24 mm
- drehbar 30° seitlich, 45° vorwärts
- Material: Stahl
- Oberflächenbeschichtung: Dacromet

Art.Nr.	A (mm)	G	VPE 1
607 6 000	≤24	M10	10



Kombination mit
BIS Gewindestifte (ev)