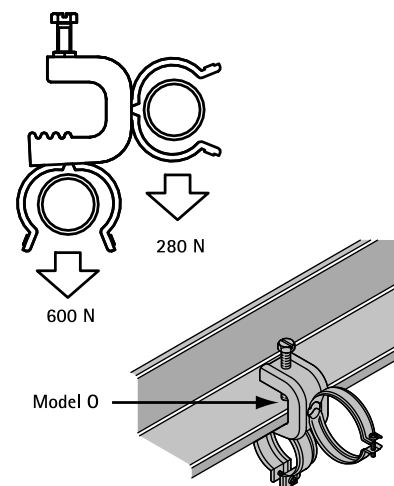


# BIS Trägerklammern Modell O – Zubehör

(K 20 20)

Zubehör BIS Trägerklammer Modell O



## Vorteile und Eigenschaften

- Art.Nr. 607 7 2XX: zur Befestigung von Rohren, oder Kabeln an Trägerklammern Modell 'O'
- Art.Nr. 607 7 10X: für Gewindestangenbefestigung zu Trägerklammer Modell 'O' (Art.Nr. 607 7 0XX)
- Material: Schelle und Vierkantmutter aus Stahl
- Art.Nr. 607 7 2XX: Oberflächenbehandlung Dacromet
- Art.Nr. 607 7 10X: Oberflächenbeschichtung:
  - BIS UltraProtect® 1000 Systemtechnologie
  - ein System für Installationen im Innen- und Außenbereich
  - besteht mindestens 1.000 Stunden Salzsprühtest gemäß DIN EN ISO 9227

| Art.Nr.   | D (mm)      | Modell             | G  | b x s (mm) | F <sub>a,z</sub> (N) | F <sub>a,z 2</sub> (N) | VPE 1 | VPE 2 |
|-----------|-------------|--------------------|----|------------|----------------------|------------------------|-------|-------|
| 607 7 220 | 16,0 - 20,0 | BIS IC-Clip        | M5 | 16 x 1,5   | 600                  | 280                    | 50    | 200   |
| 607 7 225 | 20,4 - 25,0 | BIS IC-Clip        | M5 | 16 x 1,5   | 600                  | 280                    | 50    | 200   |
| 607 7 231 | 26,9 - 31,8 | BIS IC-Clip        | M5 | 16 x 1,5   | 600                  | 280                    | 50    | 200   |
| 607 7 238 | 33,7 - 38,0 | BIS IC-Clip        | M6 | 20 x 1,5   | 600                  | 280                    | 50    | 200   |
| 607 7 244 | 40,0 - 44,5 | BIS IC-Clip        | M6 | 20 x 1,5   | 600                  | 280                    | 50    | 200   |
| 607 7 251 | 47,0 - 51,0 | BIS IC-Clip        | M6 | 20 x 1,5   | 600                  | 280                    | 25    | 100   |
| 607 7 263 | 59,2 - 63,5 | BIS IC-Clip        | M6 | 20 x 1,5   | 600                  | 280                    | 25    | 100   |
| 607 7 106 | 0,0         | BIS Vierkantmutter | M6 | -          | 600                  | 280                    | 100   | -     |
| 607 7 108 | 0,0         | BIS Vierkantmutter | M8 | -          | 600                  | 280                    | 100   | 200   |

