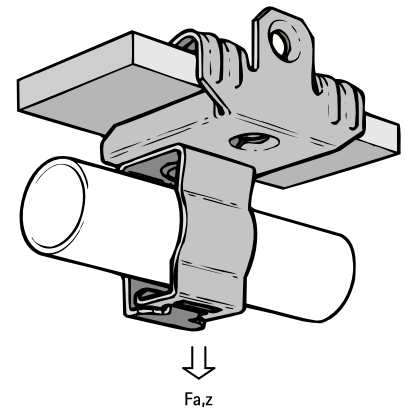
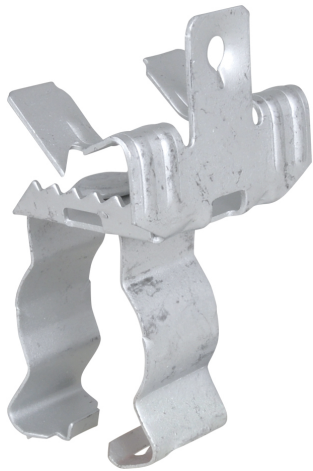


Britclips® FU ICC

für Flansch 3 - 20 mm

(J 10 15)



Vorteile und Eigenschaften

- zur stabilen Befestigung unter Trägern ohne Schweißen oder Bohren
- geeignet für Rohr- und Kabelbefestigung horizontal, vertikal oder quer in Bezug auf Träger
- Kabelclip 360° drehbar
- Kabelclip mit Sicherheitsverschluss (Zange zum Schließen verwenden)
- Material: Federstahl (Typ C67S nach EN10132)
- Oberflächenbeschichtung: Delta-Tone 9000 (480 Stunden)

Art.Nr.	Code	D (mm)	A (mm)	F _{a,z} (N)	VPE 1	VPE 2
5112 1 707	FU7 ICC17	12 - 16	3,0 - 7,0	250	100	400
5112 1 713	FU12,5 ICC17	12 - 16	8,0 - 12,5	250	100	400
5112 1 720	FU20 ICC17	12 - 16	14,0 - 20,0	250	50	200
5112 2 407	FU7 ICC24	19 - 22	3,0 - 7,0	450	50	200
5112 2 413	FU12,5 ICC24	19 - 22	8,0 - 12,5	450	50	200
5112 2 420	FU20 ICC24	19 - 22	14,0 - 20,0	450	50	200
5112 2 607	FU7 ICC26	23 - 25	3,0 - 7,0	450	50	200
5112 2 613	FU12,5 ICC26	23 - 25	8,0 - 12,5	450	50	200
5112 2 620	FU20 ICC26	23 - 25	14,0 - 20,0	450	50	200
5112 3 207	FU7 ICC32	26 - 32	3,0 - 7,0	450	50	200
5112 3 213	FU12,5 ICC32	26 - 32	8,0 - 12,5	450	50	200
5112 3 220	FU20 ICC32	26 - 32	14,0 - 20,0	450	50	200
5112 4 007	FU7 ICC40	33 - 40	3,0 - 7,0	450	25	200
5112 4 013	FU12,5 ICC40	33 - 40	8,0 - 12,5	450	50	200
5112 4 020	FU20 ICC40	33 - 40	14,0 - 20,0	450	50	200

Nur zum Gebrauch bei statischen Belastungen.

