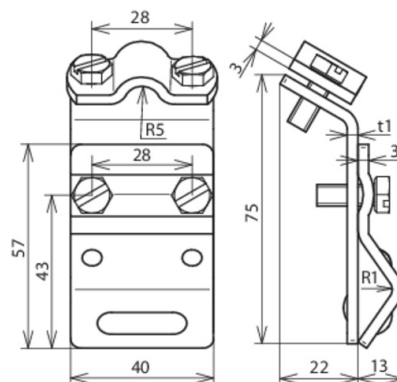




DRK ZS 7.10 W13.25 V2A (338 009)



Abbildung unverbindlich



Typ	DRK ZS 7.10 W13.25 V2A
Art.-Nr.	338 009
Klemmbereich Wulst	13-25 mm
Werkstoff Klemme	NIRO
Klemmbereich Rd	7-10 mm
Werkstoff Überleger	NIRO
Breite / Materialstärke	40 / 2,5 mm
Schraube	⚙ M6 x 16 mm
Werkstoff Schraube	NIRO
Normenbezug	DIN EN 62561-1
Gewicht	136 g
Zolltarifnummer (Komb. Nomenklatur EU)	85389099
GTIN (EAN)	4013364057982
VPE	25 Stk.

Änderungen in Form und Technik, bei Maßen, Gewichten und Werkstoffen behalten wir uns im Sinne des Fortschrittes der Technik vor. Die Abbildungen sind unverbindlich.