



**Leistungsschütz, 3p+2S+2Ö, 132kW/400V/AC3**

**Typ** DILM250-S/22(220-240V50/60HZ)  
**Art.-Nr.** 274190  
**Katalog Nr.** XTCS250L22B

**Lieferprogramm**

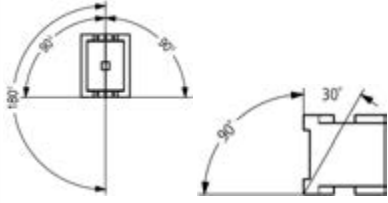
Sortiment				Leistungsschütze
Applikation				Leistungsschütz für Motoren
Untersortiment				Standardgeräte größer 170 A
Gebrauchskategorie				AC-1: Nicht induktive oder schwach induktive Last, Widerstandsöfen AC-3: Käfigläufermotoren: Anlassen, Ausschalten während des Laufes AC-4: Käfigläufermotoren: Anlassen, Gegenstrombremsen, Reversieren, Tippen
Anschlusstechnik				Schraubanschluss
Bemessungsbetriebsstrom				
AC-3				
380 V 400 V	$I_e$	A	250	
AC-1				
konventioneller thermischer Strom, 3-polig, 50 - 60 Hz				
offen				
bei 40 °C	$I_{th} = I_e$	A	430	
gekapselt	$I_{th}$	A	300	
konventioneller thermischer Strom 1-polig				
offen	$I_{th}$	A	875	
gekapselt	$I_{th}$	A	750	
max. Bemessungsbetriebsleistung Drehstrommotoren 50 - 60 Hz				
AC-3				
220 V 230 V	P	kW	75	
380 V 400 V	P	kW	132	
660 V 690 V	P	kW	240	
1000 V	P	kW	108	
AC-4				
220 V 230 V	P	kW	62	
380 V 400 V	P	kW	110	
660 V 690 V	P	kW	189	
1000 V	P	kW	108	
Schaltzeichen				
kombinierbar mit Hilfsschalter				DILM820-XHI...
Betätigungsspannung				220 - 240 V 50/60 Hz
Stromart AC/DC				Wechselstrombetätigung
Kontaktbestückung				
S = Schließer				2 S
Ö = Öffner				2 Ö
Hilfsschalter				
mögliche Varianten bei der Hilfsschalterbestückung				seitlich: 2 x DILM820-XHI11(V)-SI; 2 x DILM820-XHI11-SA
seitliche Hilfsschalterbestückung				
Hinweise				Integrierte Schutzbeschaltung in der Ansteuerelektronik. 660 V, 690 V bzw. 1000 V: nicht direkt reversieren.
<b>Hinweise</b> Leistungsschütze DILM...-S werden klassisch angesteuert				

Stillsetzen im Notfall (NOT-AUS)

## Approbationen

Product Standards	IEC/EN 60947-4-1; UL 508; CSA-C22.2 No. 14-05; CE marking
UL File No.	E29096
UL Category Control No.	NLDX
CSA File No.	1017510
CSA Class No.	3211-04
North America Certification	UL listed, CSA certified
Specially designed for North America	No

## Allgemeines

Normen und Bestimmungen			IEC/EN 60947, VDE 0660, UL, CSA
Lebensdauer, mechanisch			
AC-betätigt		x 10 <sup>6</sup>	10 Schaltspiele
DC-betätigt		x 10 <sup>6</sup>	10 Schaltspiele
Schalzhäufigkeit, mechanisch			
mechanisch, AC-betätigt	Schaltspiele/h		3000
DC-betätigt	Schaltspiele/h		3000
Klimafestigkeit			Feuchte Wärme, konstant, nach IEC 60068-2-78 Feuchte Wärme, zyklisch, nach IEC 60068-2-30
Umgebungstemperatur		°C	
offen		°C	- 40 - + 60
gekapselt		°C	- 40 - + 40
Lagerung		°C	- 40 - + 80
Einbaulage			
Schockfestigkeit (IEC/EN 60068-2-27)			
Halbsinusstoß 10 ms			
Hauptschaltglieder			
Schließer	g		10
Hilfsschaltglieder			
Schließer	g		10
Öffner	g		8
Schutzart			IP00
Berührungsschutz bei senkrechter Betätigung von vorne (EN 50274)			finger- und handrücksicher mit Klemmenabdeckung oder Klemmenblock
Gewicht			
AC-betätigt	kg		6.71
DC-betätigt	kg		6.71
Gewicht	kg		6.71
Anschlussquerschnitte Hauptleiter			
feindrätig mit Kabelschuh	mm <sup>2</sup>		50 - 240
mehrdrätig mit Kabelschuh	mm <sup>2</sup>		70 - 240
ein- oder mehrdrätig	AWG		2/0 - 500 MCM
Band	Lamellenzahl x Breite x Dicke	mm	Befestigung mit Flachbandklemmen bzw. Kabelklemmenblock siehe Anschlussquerschnitte für Kabelklemmblöcke
Schiene	Breite	mm	25
Anschlusschraube Hauptleiter			M10
Anzugsdrehmoment		Nm	24
Anschlussquerschnitte Hilfsleiter			
eindrätig	mm <sup>2</sup>		1 x (0.75 - 2.5) 2 x (0.75 - 2.5)
feindrätig mit Aderendhülse	mm <sup>2</sup>		1 x (0.75 - 2.5) 2 x (0.75 - 2.5)
ein- oder mehrdrätig	AWG		2 x (18 - 12)
Anschlusschraube Hilfsleiter			M3.5
Anzugsdrehmoment		Nm	1.2
Werkzeug			
Hauptleiter			
Maulschlüssel	mm		16
Hilfsleiter			
Pozidriv-Schraubendreher	Größe		2

## Hauptstrombahnen

Bemessungsstoßspannungsfestigkeit	$U_{imp}$	V AC	8000
Überspannungskategorie/Verschmutzungsgrad			III/3
Bemessungsisolationsspannung	$U_i$	V AC	1000
Bemessungsbetriebsspannung	$U_e$	V AC	1000
Sichere Trennung nach EN 61140			
zwischen Spule und Kontakten		V AC	500
zwischen den Kontakten		V AC	500
Einschaltvermögen ( $\cos \varphi$ nach IEC/EN 60947)		A	3000
Ausschaltvermögen			
220 V 230 V		A	2500
380 V 400 V		A	2500
500 V		A	2500
660 V 690 V		A	2500
1000 V		A	760
Gerätelebensdauer			
			AC1: siehe -> Projektierung, Kennlinien AC3: siehe -> Projektierung, Kennlinien AC4: siehe -> Projektierung, Kennlinien
Kurzschlussfestigkeit			
Kurzschlusschutz max. Schmelzsicherung			
Zuordnungsart „2“			
400 V	gG/gL 500 V	A	315
690 V	gG/gL 690 V	A	315
1000 V	gG/gL 1000 V	A	160
Zuordnungsart „1“			
400 V	gG/gL 500 V	A	400
690 V	gG/gL 690 V	A	400
1000 V	gG/gL 1000 V	A	200

## Wechselspannung

AC-1			
Bemessungsbetriebsstrom			
konventioneller thermischer Strom, 3-polig, 50 - 60 Hz			
offen			
bei 40 °C	$I_{th} = I_e$	A	430
bei 50 °C	$I_{th} = I_e$	A	380
bei 55 °C	$I_{th} = I_e$	A	365
bei 60 °C	$I_{th} = I_e$	A	350
gekapselt	$I_{th}$	A	300
Hinweis			bei maximal zulässiger Umgebungstemperatur.
konventioneller thermischer Strom 1-polig			
Hinweis			bei maximal zulässiger Umgebungstemperatur
offen	$I_{th}$	A	875
gekapselt	$I_{th}$	A	750
AC-3			
Bemessungsbetriebsstrom			
offen, 3-polig, 50 - 60 Hz			
220 V 230 V	$I_e$	A	250
240 V	$I_e$	A	250
380 V 400 V	$I_e$	A	250
415 V	$I_e$	A	250
440 V	$I_e$	A	250
500 V	$I_e$	A	250
660 V 690 V	$I_e$	A	250
1000 V	$I_e$	A	76
Bemessungsbetriebsleistung	P	kW	

220 V 230 V	P	kW	75
240 V	P	kW	85
380 V 400 V	P	kW	132
415 V	P	kW	148
440 V	P	kW	132
500 V	P	kW	180
660 V 690 V	P	kW	240
1000 V	P	kW	108
<b>AC-4</b>			
<b>Bemessungsbetriebsstrom</b>			
offen, 3-polig, 50 - 60 Hz			
220 V 230 V	I <sub>e</sub>	A	200
240 V	I <sub>e</sub>	A	200
380 V 400 V	I <sub>e</sub>	A	200
415 V	I <sub>e</sub>	A	200
440 V	I <sub>e</sub>	A	200
500 V	I <sub>e</sub>	A	200
660 V 690 V	I <sub>e</sub>	A	200
1000 V	I <sub>e</sub>	A	76
<b>Bemessungsbetriebsleistung</b>			
220 V 230 V	P	kW	62
240 V	P	kW	68
380 V 400 V	P	kW	110
415 V	P	kW	117
440 V	P	kW	125
500 V	P	kW	143
660 V 690 V	P	kW	189
1000 V	P	kW	108

## Kondensator-Betrieb

<b>Einzelkompensation Bemessungsbetriebsstrom I<sub>e</sub> von Drehstrom-Kondensatoren</b>			
offen			
bis 525 V		A	220
690 V		A	133
Max. Einschaltstromspitze		x I <sub>e</sub>	30
Gerätelebensdauer		x 10 <sup>6</sup>	0.1 Schaltspiele
max. Schalthäufigkeit		S/h	200

## Gleichspannung

<b>Bemessungsbetriebsstrom I<sub>e</sub> offen</b>			
<b>DC-1</b>			
60 V	I <sub>e</sub>	A	300
110 V	I <sub>e</sub>	A	300
220 V	I <sub>e</sub>	A	300
440 V	I <sub>e</sub>	A	11
<b>DC-3</b>			
60 V	I <sub>e</sub>	A	300
110 V	I <sub>e</sub>	A	300
220 V	I <sub>e</sub>	A	300
<b>DC-5</b>			
60 V	I <sub>e</sub>	A	300
110 V	I <sub>e</sub>	A	300
220 V	I <sub>e</sub>	A	300

## Stromwärmeverluste

3-polig, bei I <sub>th</sub>		W	55
Stromwärmeverluste bei I <sub>e</sub> nach AC-3/400 V		W	28

## Kraftantriebe

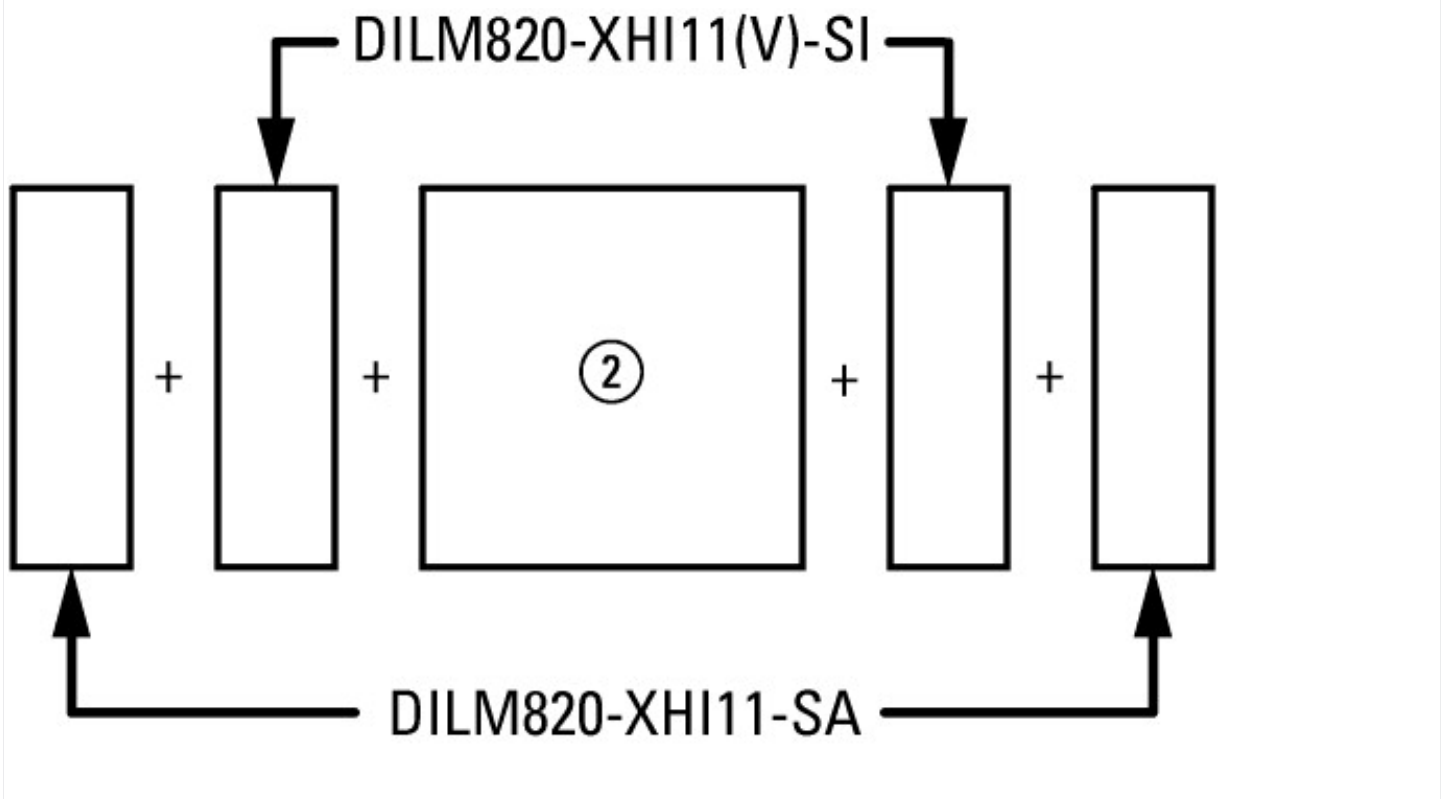
Spannungssicherheit		x U <sub>c</sub>	
U <sub>c</sub>			220 - 240 V 50/60 Hz
AC-betätigt	Anzug	x U <sub>c</sub>	0.85 x U <sub>c min</sub> - 1.1 x U <sub>c max</sub>
AC-betätigt	Abfall	x U <sub>c</sub>	0.2 x U <sub>c min</sub> - 0.4 x U <sub>c max</sub>
Leistungsaufnahme der Spule im kalten Zustand und 1.0 x U <sub>c</sub>			
Hinweis zur Leistungsaufnahme			$U_k \approx 10\%$
Anzugsleistung	Anzug	VA	360
Anzugsleistung	Anzug	W	324
Halteleistung	Halten	VA	4.3
Halteleistung	Halten	W	3.3
Einschaltdauer		% ED	100
Schaltzeiten bei 100 % U <sub>c</sub> (Richtwerte)			
Hauptschaltglieder			
Schließzeit		ms	< 55
Öffnungszeit		ms	< 40
Verhalten im Grenz- und Übergangsbereich			
Haltezustand			
Spannungsunterbrechungen			
(0 - 0.2 x U <sub>c min</sub> ) $\approx 10$ ms			Zeit wird gezielt überbrückt
(0 - 0.2 x U <sub>c min</sub> ) > 10 ms			Abfall des Schützes
Spannungsabsenkungen			
(0.2 - 0.6 x U <sub>c min</sub> ) $\approx 12$ ms			Zeit wird gezielt überbrückt
(0.2 - 0.6 x U <sub>c min</sub> ) > 12 ms			Abfall des Schützes
(0.6 - 0.7 x U <sub>c min</sub> )			Schütz bleibt eingeschaltet
Spannungsüberhöhung			
(1.15 - 1.3 x U <sub>c max</sub> )			Schütz bleibt eingeschaltet
Anzugsphase			
(0 - 0.7 x U <sub>c min</sub> )			Schütz schaltet nicht ein
(0.7 x U <sub>c min</sub> - 1.15 x U <sub>c max</sub> )			Schütz schaltet sicher ein
zulässiger Kontaktübergangswiderstand (des externen Befehlgerätes bei Ansteuerung von A11)		mΩ	$\approx 500$
SPS-Signalpegel (A3 - A4) nach IEC/EN 61131-2 (Typ 2)			
High		V	15
Low		V	5

## Elektromagnetische Verträglichkeit (EMV)

Elektromagnetische Verträglichkeit			Dieses Produkt ist für den Betrieb im Industriebereich (Umgebung 2) ausgelegt. Der Gebrauch im Wohnbereich (Umgebung 1) kann Funkstörungen verursachen, so dass zusätzliche Entstörmaßnahmen vorzusehen sind.
------------------------------------	--	--	---

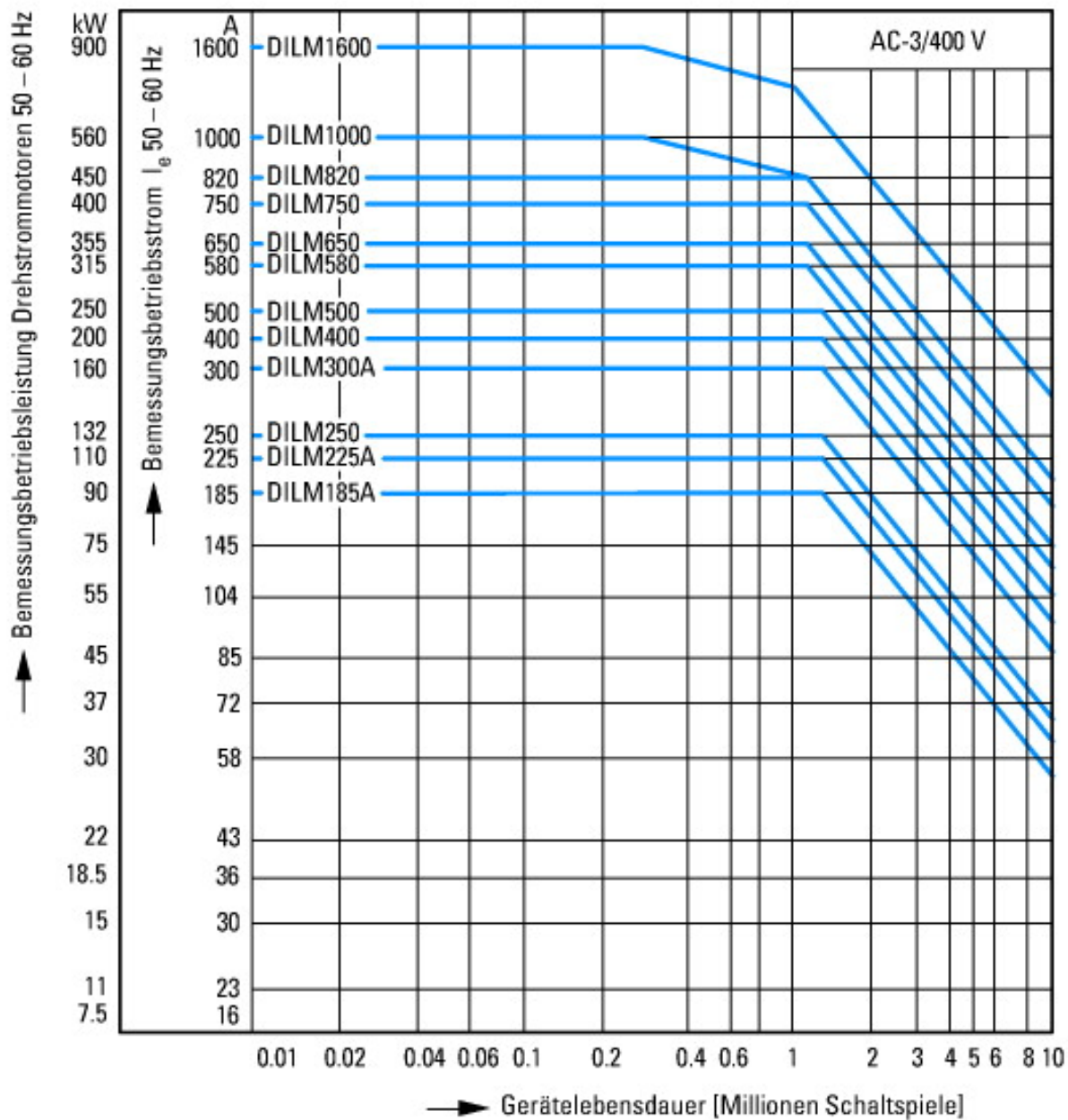
## Technische Daten nach ETIM 5.0

Niederspannungsschaltgeräte (EG000017) / Leistungsschütz, AC-schaltend (EC000066)		
Elektro-, Automatisierungs- und Prozessleittechnik / Niederspannungs-Schalttechnik / Schütz (NS) / Leistungsschütz, AC-schaltend (ecl@ss8-27-37-10-03 [AAB718011])		
Bemessungssteuerspeisespannung $U_s$ bei AC 50 Hz	V	220 - 240
Bemessungssteuerspeisespannung $U_s$ bei AC 60 Hz	V	220 - 240
Bemessungssteuerspeisespannung $U_s$ bei DC	V	0 - 0
Spannungsart zur Betätigung		AC
Bemessungsbetriebsstrom $I_e$ bei AC-1, 400 V	A	429
Bemessungsbetriebsstrom $I_e$ bei AC-3, 400 V	A	250
Bemessungsbetriebsleistung bei AC-3, 400 V	kW	132
Bemessungsbetriebsstrom $I_e$ bei AC-4, 400 V	A	200
Bemessungsbetriebsleistung $I_e$ bei AC-4, 400 V	kW	110
Geeignet für Reiheneinbau		nein
Anzahl der Hilfskontakte als Schließer		2
Anzahl der Hilfskontakte als Öffner		2
Anschlussart Hauptstromkreis		Schraubanschluss
Anzahl der Öffner als Hauptkontakte		0
Anzahl der Schließer als Hauptkontakte		3

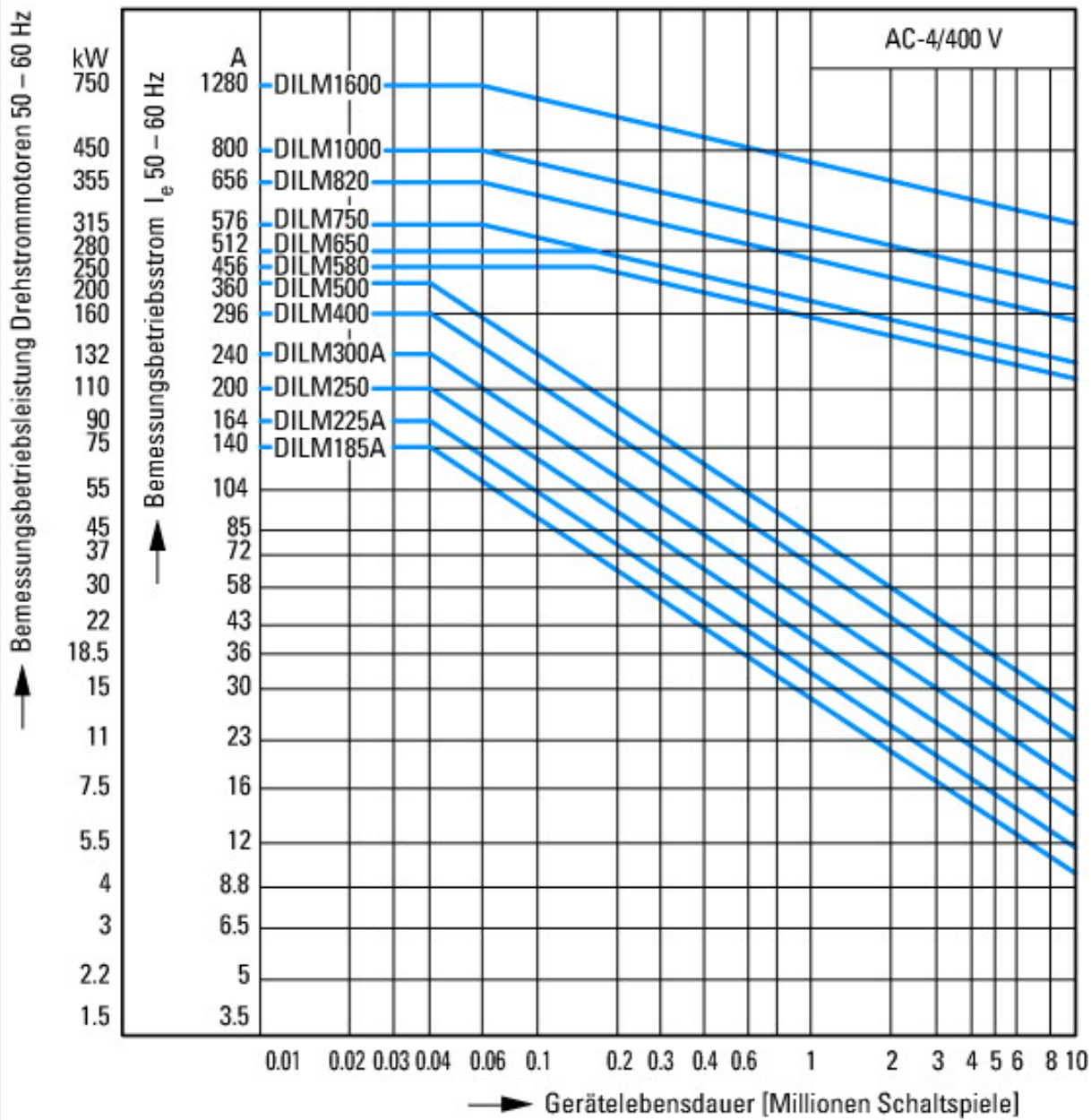


seitlich: 2 x DILM820-XHI11(V)-SI; 2 x DILM820-XHI11-SA

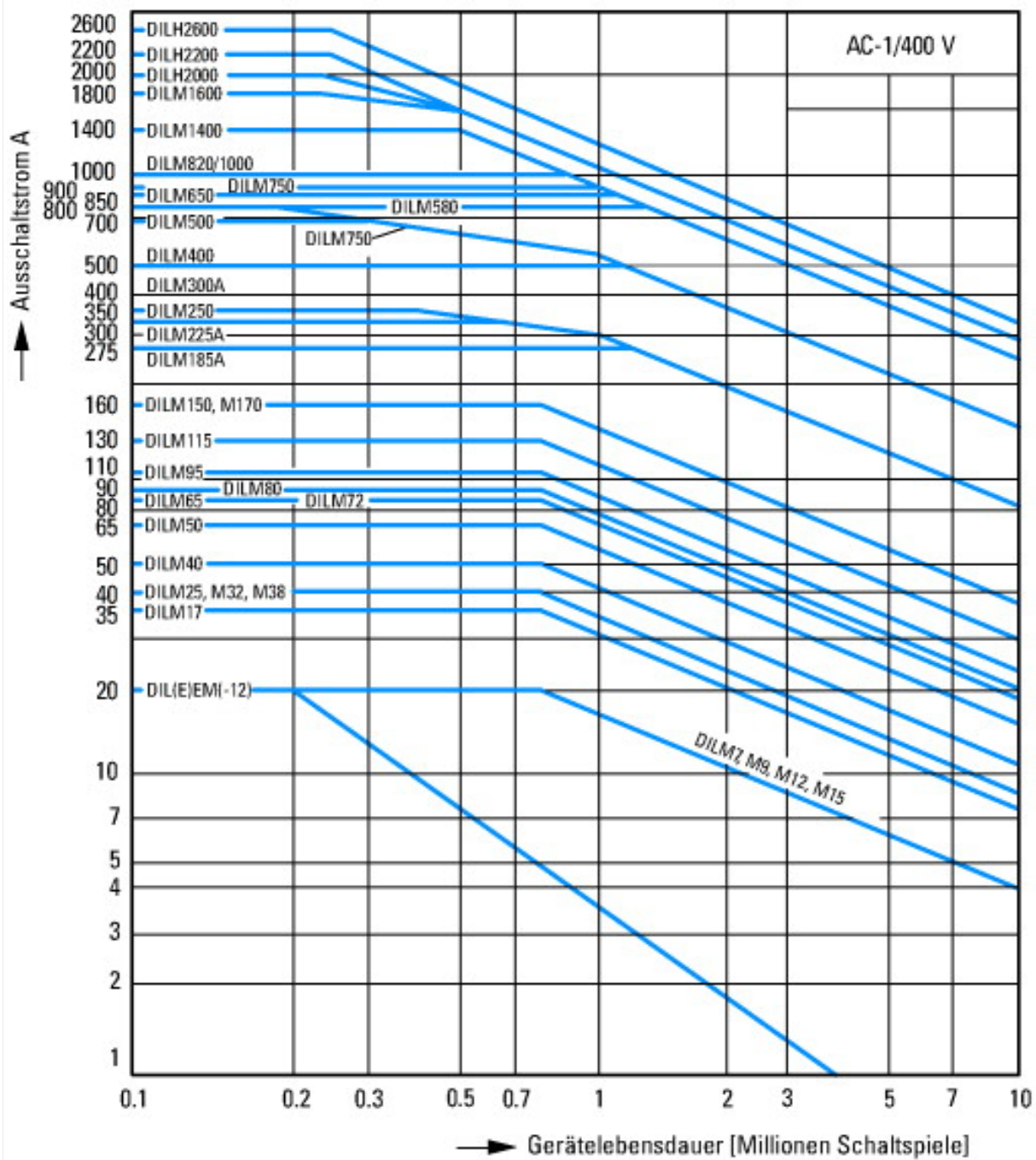
Kennlinien



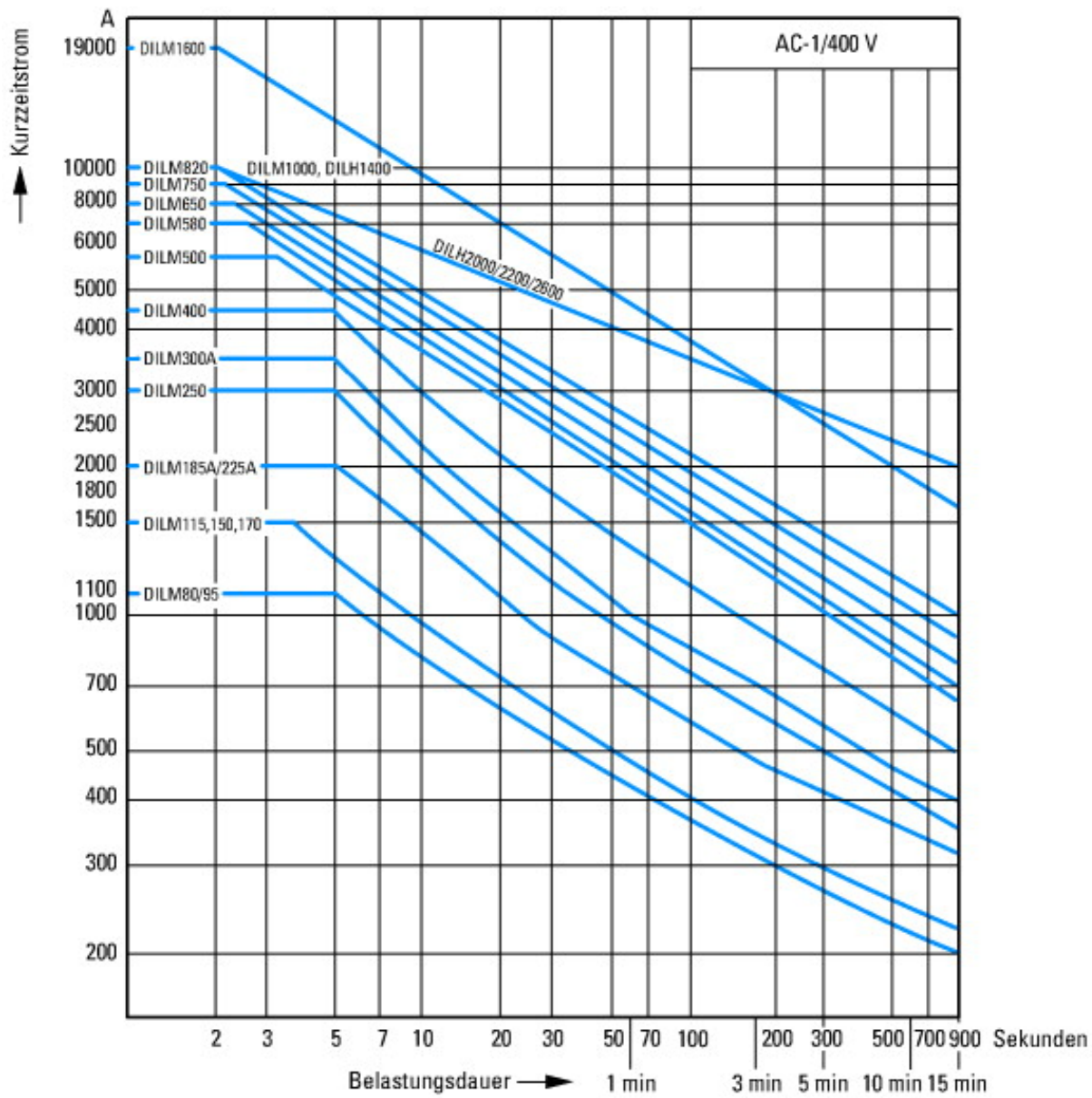
Normale Schaltbedingungen  
 Käfigläufermotoren  
 Betriebskennzeichnung  
 Einschalten: aus dem Stand  
 Ausschalten: während des Laufs  
 Elektrische Kurzbezeichnung  
 Einschalten: bis  $6 \times$  Motorbemessungsstrom  
 Ausschalten: bis  $1 \times$  Motorbemessungsstrom  
 Gebrauchskategorie  
 100 % AC-3  
 Typische Anwendungsfälle  
 Kompressoren  
 Aufzüge  
 Mischer  
 Pumpen  
 Rolltreppen  
 Rührwerk  
 Lüfter  
 Transportbänder  
 Zentrifugen  
 Klappen  
 Becherwerke  
 Klimaanlage  
 Allgemeine Antriebe an Bearbeitungs- und Verarbeitungsmaschinen



- Extreme Schaltbedingungen
- Käfigläufermotoren
- Betriebskennzeichnung
- Tippen, Gegenstrombremsen, Reversieren
- Elektrische Kurzbezeichnung
- Einschalten: bis  $6 \times$  Motorbemessungsstrom
- Ausschalten: bis  $6 \times$  Motorbemessungsstrom
- Gebrauchskategorie
- 100 % AC-4
- Typische Anwendungsfälle
- Druckereimaschinen
- Drahtziehmaschinen
- Zentrifugen
- Sonderantriebe an Bearbeitungs- und Verarbeitungsmaschinen

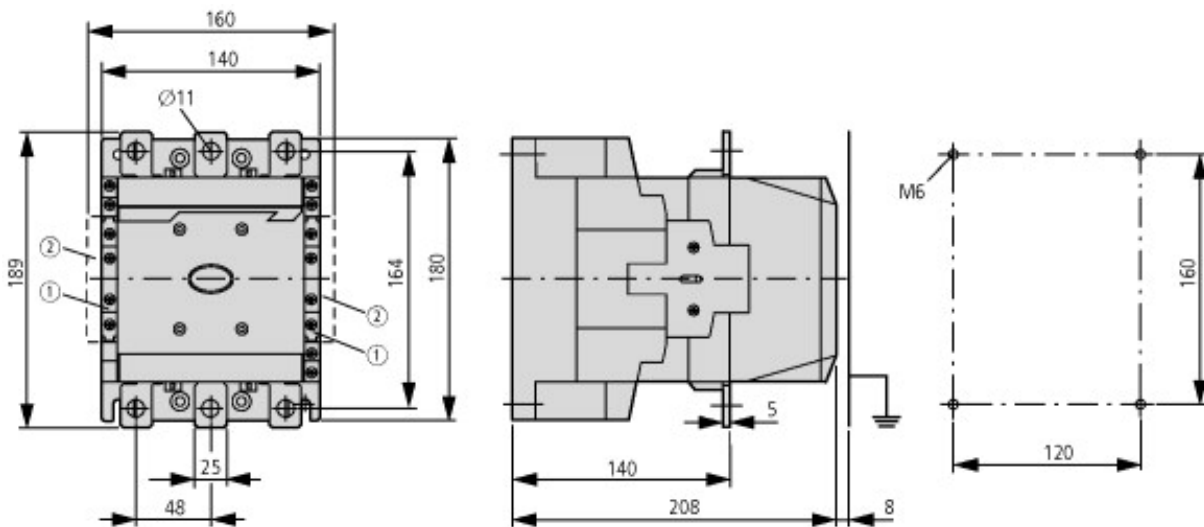


Schaltbedingungen für nichtmotorische Verbraucher 3-polig, 4-polig  
 Betriebskennzeichnung  
 Nicht induktive oder schwach induktive Belastung  
 Elektrische Kurzbezeichnung  
 Einschalten: 1 × Bemessungsstrom  
 Ausschalten: 1 × Bemessungsstrom  
 Gebrauchskategorie  
 100 % AC-1  
 Typische Anwendungsfälle  
 Elektrowärme



Kurzzeitbelastung 3-polig  
 Pausenzeit zwischen zwei Belastungen: 15 Minuten

### Abmessungen



- ① DILM820-XHI11(V)-SI
- ② DILM820-XHI11-SA

## Weitere Produktinformationen (Verlinkungen)

<b>IL03406002Z (AWA2100-1639) Leistungsschütze &gt;170 A</b>	
IL03406002Z (AWA2100-1639) Leistungsschütze >170 A	<a href="ftp://ftp.moeller.net/DOCUMENTATION/AWA_INSTRUCTIONS/IL03406002Z2012_09.pdf">ftp://ftp.moeller.net/DOCUMENTATION/AWA_INSTRUCTIONS/IL03406002Z2012_09.pdf</a>
<b>IL03406005Z (AWA2100-2212) Leistungsschütze &gt;170 A</b>	
IL03406005Z (AWA2100-2212) Leistungsschütze >170 A	<a href="ftp://ftp.moeller.net/DOCUMENTATION/AWA_INSTRUCTIONS/IL03406005Z2010_07.pdf">ftp://ftp.moeller.net/DOCUMENTATION/AWA_INSTRUCTIONS/IL03406005Z2010_07.pdf</a>
UL/CSA: Approbierte Leistungsdaten	<a href="http://de.ecat.moeller.net/flip-cat/?edition=HPLTEv1&amp;startpage=5.84">http://de.ecat.moeller.net/flip-cat/?edition=HPLTEv1&amp;startpage=5.84</a>
UL/CSA: UL/CSA: Short Circuit Current Rating (SCCR)	<a href="http://de.ecat.moeller.net/flip-cat/?edition=HPLTEv1&amp;startpage=5.86">http://de.ecat.moeller.net/flip-cat/?edition=HPLTEv1&amp;startpage=5.86</a>
Schaltgeräte für Blindstromkompensationsanlagen	<a href="http://www.moeller.net/binary/ver_techpapers/ver934de.pdf">http://www.moeller.net/binary/ver_techpapers/ver934de.pdf</a>
X-Start - Moderne Schaltanlagen effizient montieren und sicher verdrahten	<a href="http://www.moeller.net/binary/ver_techpapers/ver938de.pdf">http://www.moeller.net/binary/ver_techpapers/ver938de.pdf</a>
Spiegelkontakte für hochverlässliche Informationen zu sicherheitsbezogenen Steuerfunktionen	<a href="http://www.moeller.net/binary/ver_techpapers/ver944de.pdf">http://www.moeller.net/binary/ver_techpapers/ver944de.pdf</a>
Einfluss der Kabelkapazität von langen Steuerleitungen auf die Betätigung von Schützen	<a href="http://www.moeller.net/binary/ver_techpapers/ver949de.pdf">http://www.moeller.net/binary/ver_techpapers/ver949de.pdf</a>
Motorstarter und „Special Purpose Ratings“ für den Nordamerikanischen Markt	<a href="http://www.moeller.net/binary/ver_techpapers/ver953de.pdf">http://www.moeller.net/binary/ver_techpapers/ver953de.pdf</a>
Schaltgeräte für Beleuchtungsanlagen	<a href="http://www.moeller.net/binary/ver_techpapers/ver955de.pdf">http://www.moeller.net/binary/ver_techpapers/ver955de.pdf</a>
Mit mechanischen Hilfskontakten normenkonform und funktionssicher projektieren	<a href="http://www.moeller.net/binary/ver_techpapers/ver956de.pdf">http://www.moeller.net/binary/ver_techpapers/ver956de.pdf</a>
Das Zusammenwirken von Leistungsschützen mit SPSEN	<a href="http://www.moeller.net/binary/ver_techpapers/ver957de.pdf">http://www.moeller.net/binary/ver_techpapers/ver957de.pdf</a>
Sammelschienenadapter für die rationelle Motorstartermontage - jetzt auch für Nordamerika -	<a href="http://www.moeller.net/binary/ver_techpapers/ver960de.pdf">http://www.moeller.net/binary/ver_techpapers/ver960de.pdf</a>