

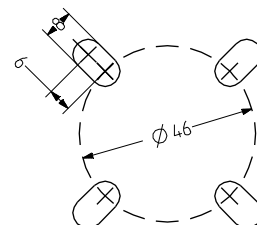
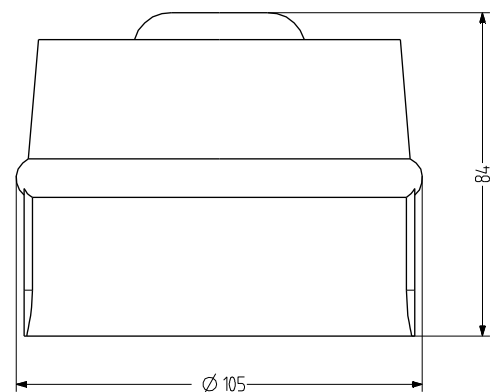
ES2 Mehrtonsirene

- einfache Mehrtonsirene
- 32 Tonarten mittels Dip-Schalter einstellbar
- Schutzart IP65 bei korrekter Installation möglich
- für universelle Anwendungen in 120 oder 230 V AC
- zweiter Ton extern ansteuerbar



TECHNISCHE DATEN

Gehäuse	ABS rot (RAL 3000) oder weiß (RAL 9003)
Montageart	Wandmontage, Schallaustrittsöffnung nach unten oder waagrecht
Leitungseinführung	Rückseite oder seitlich
Tonart	32 Töne, 2 Töne extern ansteuerbar, siehe Tontabelle
Lautstärke	77-107 dB (einstellbar durch DIP-Schalter)
Tonfrequenz	440-2.850 Hz
Einschaltdauer	100 %
Betriebstemperatur	-20 °C / +70 °C
Schutzart	IP65
Gewicht	295 g



ES2

BESTELLDATEN

Nennspannung	Spannungsbereich (V)	Nennstrom (A)	Netzfrequenz	Gehäusefarbe	
				rot	weiß (RAL 9003)
230 V AC	+/- 10 %	0,012	50-60 Hz	C115600113	C115200113

TONARTEN

Nr.	Ton	DIP	Zweitalarm Hz
1	Trillerton 800/1.000 Hz @ 0.5 s	11111	800
2	Trillerton 800/1.000 Hz @ 0.25 s	01111	1.000
3	unterbrochener Ton 800 Hz @ 0.5 s ein/aus	10111	800
4	unterbrochener Ton 1.000 Hz @ 0.25 s ein/aus	00111	1.000
5	langsam ansteigend 500-1.200 Hz in 3 s; 0.5 s aus	11011	500
6	langsam abfallend 1.200-500 Hz in 3 s; 0.5 s aus	01011	1.200
7	Australisches Alarmsignal, ansteigend 500-1.200 Hz in 3.5 s; 0.25 s aus	10011	500
8	niedrige Frequenz, aufsteigend 800-1.000 Hz in 0.5 s	00011	800
9	niedrige Frequenz, aufsteigend 800-1.000 Hz in 0.25 s	11101	800
10	niedrige Frequenz, aufsteigend 800-1.000 Hz in 0.1 s	01101	800
11	abfallend 1.200-500 Hz in 1 s	10101	1.200
12	Trillerton 554/440 Hz @ 0.5 s	00101	554
13	Trillerton 554 Hz für 0.1 s / 440 Hz für 0.4 s	11001	554
14	unterbrochener Ton 660 Hz für 150 ms ein/aus	01001	660
15	unterbrochener Ton 660 Hz für 1.8 s ein/aus	10001	660
16	unterbrochener Ton 660 Hz für 570 ms ein/aus	00001	660
17	3er Gruppe- unterbrochener Ton 1.000 Hz @ 0.5 s; 1.5 s aus	11110	1.000
18	3er Gruppe- Trillerton 1.000/800 Hz @ 0.5 s; 1.5 s aus	01110	1.000
19	3er Gruppe- ansteigend 500-1.200 Hz in 0.5 s ein/aus; 1.5 s aus	10110	500
20	3er Gruppe- abfallend 1.200-500 Hz in 0.5 s; 1.5 s aus	00110	1.200
21	linear ansteigend 2.000-2.500 Hz in 0.5 s	11010	2.000
22	linear ansteigend 2.000-2.500 Hz in 0.25 s	01010	2.000
23	hohe Frequenz, Trillerton 2.000/2.500 Hz @ 0.5 s	10010	2.000
24	hohe Frequenz, Trillerton 2.000/2.500 Hz @ 0.25 s	00010	2.000
25	hohe Frequenz, unterbrochener Ton 2.850 Hz @ 150 ms ein/aus	11100	2.000
26	hohe Frequenz, unterbrochener Ton 800 Hz @ 0.5 s ein/aus	01100	2.850
27	hohe Frequenz, sehr schnell ansteigend 2.400-2.800 Hz in 20 ms (50 Hz)	10100	2.400
28	hohe Frequenz, schnell ansteigend 2.400-2.800 Hz in 0.143 s (7 Hz)	00100	2.400
29	hohe Frequenz, ansteigend 2.400-2.800 Hz in 0.5 s (2 Hz)	11000	2.400
30	2-fach ansteigend, 500-1.200, abfallend in 0.25 s	01000	500
31	Sirene, 2-fach ansteigend in 3 s, abfallend in 3 s, 500-1.200 Hz	10000	500
32	Ding-Dong 2.700 Hz-0 Hz, dann 570 Hz-80 Hz; aus für 4 s	00000	700

