



MINIZED-LASTTRENNNSCHALTER FUER NEOZED-SICH.EINSAETZE D02, 3POLIG SCHUBLADENTECHNIK

Ausführung		
Produkt-Markename		SETRON
Produkt-Bezeichnung		MINIZED-Lasttrennschalter
Ausführung des Produkts		in Schubladentechnik
Allgemeine technische Daten		
Polzahl		3
Baugröße des Sicherungssystems / gemäß DIN EN 60269-1		D02
Überspannungskategorie		4
Spannung		
Stoßspannungsfestigkeit / Bemessungswert	kV	6
Schutzart und Schutzklasse		
Schutzart IP		IP20, mit angeschlossenen Leitern
Strom		
Strom / bei AC / Bemessungswert	A	63
Hauptstromkreis		
Betriebsspannung / bei AC / Bemessungswert	V	400
Produktdetails		
Produkteigenschaft / plombierbar		Ja
Anschlüsse		
Anzugsdrehmoment / bei Schraubanschluss		
• minimal	N·m	2,5

- maximal

N·m	3
-----	---

Mechanischer Aufbau

Höhe	mm	70
Breite	mm	81
Tiefe	mm	90
Einbaulage		beliebig, vorzugsweise senkrecht
Nettogewicht	g	411

Approbationen Zertifikate

Betriebsmittelkennzeichen		
<ul style="list-style-type: none"> • gemäß DIN EN 61346-2 • gemäß DIN EN 81346-2 		F F

allgemeine Produktzulassung	Konformitätserklärung	Prüfbescheinigungen
-----------------------------	-----------------------	---------------------



[Typprüfbescheinigung/Werkszeugnis](#)

Weitere Informationen

Information- and Downloadcenter (Kataloge, Broschüren,...)

<http://www.siemens.de/lowvoltage/kataloge>

Industry Mall (Online-Bestellsystem)

<https://eb.automation.siemens.com/mall/de/WW/Catalog/Product/5SG7133>

Service&Support (Handbücher, Betriebsanleitungen, Zertifikate, Kennlinien, FAQs,...)

<http://support.automation.siemens.com/WW/view/de/5SG7133/all>

Bilddatenbank (Produktfotos, 2D-Maßzeichnungen, 3D-Modelle, Geräteschaltpläne, ...)

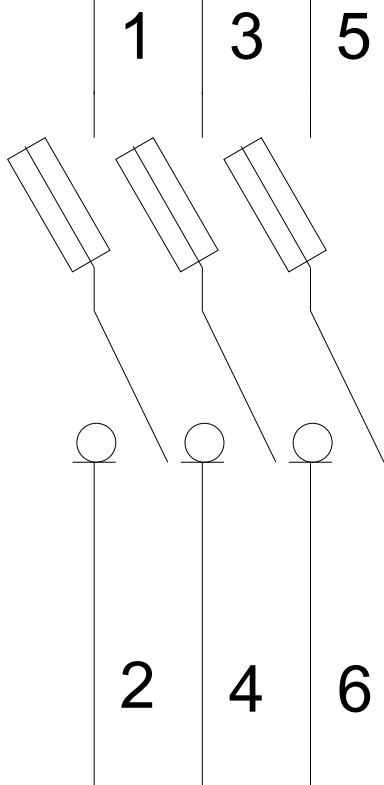
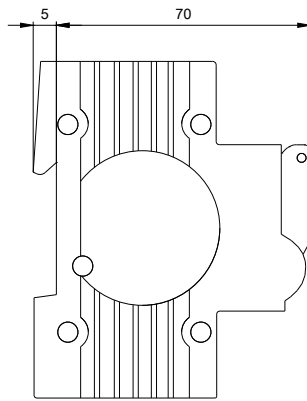
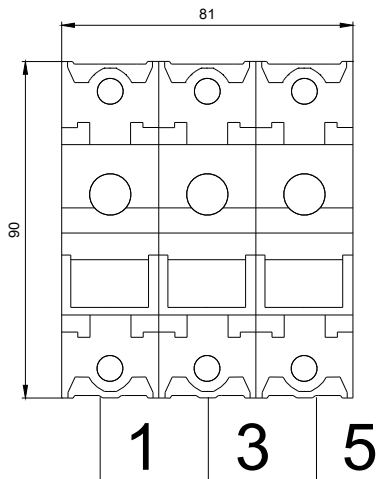
http://www.automation.siemens.com/bilddb/cax_de.aspx?mfb=5SG7133

CAX-Online-Generator

<http://www.siemens.com/cax>

Ausschreibungstexte (Leistungsverzeichnisse)

<http://ausschreibungstexte.siemens.com/tiplv>



letzte Änderung:

05.05.2015