



MINIZED-LASTTRENNSCHALTER FUER NEOZED-SICH.EINSAETZE D02, 1-POLIG SCHUBLADENTECHNIK

Ausführung		
Produkt-Markename		SENTRON
Produkt-Bezeichnung		MINIZED-Lasttrennschalter
Ausführung des Produkts		in Schubladentechnik
Allgemeine technische Daten		
Polzahl		1
Baugröße des Sicherungssystems / gemäß DIN EN 60269-1		D02
Überspannungskategorie		4
Spannung		
Stoßspannungsfestigkeit / Bemessungswert	kV	6
Schutzart und Schutzklasse		
Schutzart IP		IP20, mit angeschlossenen Leitern
Strom		
Strom / bei AC / Bemessungswert	A	63
Hauptstromkreis		
Betriebsspannung / bei AC / Bemessungswert	V	230
Produktetails		
Produkteigenschaft / plombierbar		Ja
Anschlüsse		
Anzugsdrehmoment / bei Schraubanschluss		
• minimal	N·m	2,5

- maximal

N·m	3
-----	---

### Mechanischer Aufbau

Höhe	mm	70
Breite	mm	27
Tiefe	mm	90
Einbaulage		beliebig, vorzugsweise senkrecht
Nettogewicht	g	141

### Approbationen Zertifikate

#### Betriebsmittelkennzeichen

- gemäß DIN EN 61346-2
- gemäß DIN EN 81346-2

F  
F

### allgemeine Produktzulassung

### Konformitätserklärung



### Weitere Informationen

#### Information- and Downloadcenter (Kataloge, Broschüren,...)

<http://www.siemens.de/lowvoltage/kataloge>

#### Industry Mall (Online-Bestellsystem)

<https://eb.automation.siemens.com/mall/de/WW/Catalog/Product/5SG7113>

#### Service&Support (Handbücher, Betriebsanleitungen, Zertifikate, Kennlinien, FAQs,...)

<http://support.automation.siemens.com/WW/view/de/5SG7113/all>

#### Bilddatenbank (Produktfotos, 2D-Maßzeichnungen, 3D-Modelle, Geräteschaltpläne, ...)

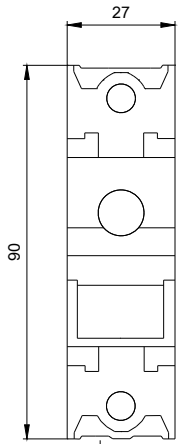
[http://www.automation.siemens.com/bilddb/cax\\_de.aspx?mlfb=5SG7113](http://www.automation.siemens.com/bilddb/cax_de.aspx?mlfb=5SG7113)

#### CAX-Online-Generator

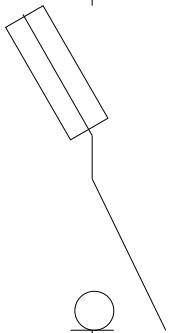
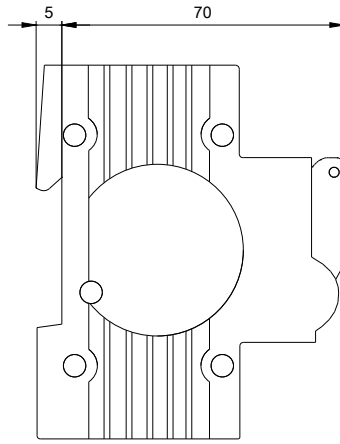
<http://www.siemens.com/cax>

#### Ausschreibungstexte (Leistungsverzeichnisse)

<http://ausschreibungstexte.siemens.com/tiplv>



1



2

letzte Änderung:

05.05.2015