

## RIDERSERIES RCM RCM570512

**Weidmüller Interface GmbH & Co. KG**  
 Klingenbergstraße 16  
 D-32758 Detmold  
 Germany  
 Fon: +49 5231 14-0  
 Fax: +49 5231 14-292083  
 www.weidmueller.com



Standard Relais in der RIDERSERIES RCM.

- 4 Wechsler
- wahlweise AC- oder DC-Spulen
- mit Prüftaste
- optional mit integrierter Statusanzeige und/oder Freilaufdiode

### Allgemeine Bestelldaten

Typ	RCM570512
Best.-Nr.	<a href="#">8074760000</a>
Ausführung	RIDERSERIES RCM, Relais, Anzahl Kontakte: 4, Wechsler mit Prüftaste, AgNi 90/10, Nennsteuerspannung: 12 V AC, Dauerstrom: 6 A, Steckanschluss
GTIN (EAN)	4008190100711
VPE	10 Stück

## RIDERSERIES RCM RCM570512

**Weidmüller Interface GmbH & Co. KG**  
 Klingenbergstraße 16  
 D-32758 Detmold  
 Germany  
 Fon: +49 5231 14-0  
 Fax: +49 5231 14-292083  
 www.weidmueller.com

## Technische Daten

### Abmessungen und Gewichte

Breite	22,5 mm	Höhe	28 mm
Tiefe	29 mm	Nettogewicht	30,9 g

### Temperaturen

Feuchtigkeit	40 °C / 93 % rel.Feuchte, keine Betauung	Betriebstemperatur	-40 °C...70 °C
Lagertemperatur	-40 °C...85 °C		

### Eingang

Nennsteuerspannung	12 V AC	Nennstrom AC	83,3 mA
Nennleistung	1,0 VA	Ansprech-/Abfallspannung typ.	9,6 V / 3,6 V AC
Spulenwiderstand	48 Ω ± 10 %	Statusanzeige	mechanisch

### Ausgang

Nennschaltspannung	240 V AC	Schaltspannung AC, max.	240 V
Dauerstrom	6 A	Einschaltstrom	12 A / 20 ms
Schaltleistung AC (ohmsch), max.	1500 VA	Schaltleistung DC (ohmsch), max.	144 W @ 24 V
Einschaltverzögerung	≤ 15 ms	Ausschaltverzögerung	≤ 10 ms
Prellzeiten	5 ms	min. Schaltleistung	100 mA / 5 V, 10 V / 10 mA, 24 V / 1 mA
max. Schaltfrequenz bei Nennlast	0,1 Hz		

### Kontaktdaten

Anzahl Kontakte	4	Ausführung Kontakt	Wechsler mit Prüftaste
Kontaktmaterial	AgNi 90/10	Mechanische Lebensdauer	AC-Spule 20 x 10 <sup>6</sup> Schaltungen, DC-Spule 30 x 10 <sup>6</sup> Schaltungen

### Allgemeine Daten

Ausführung	ohne LED	Prüftaste	Ja
Brennbarkeitsklasse nach UL 94	V-0		

### Isolationskoordination

Bemessungsspannung	250 V	Kriech- und Luftstrecke Eingang - Ausgang	≥ 4 mm
Spannungsfestigkeit Eingang - Ausgang	2,5 kV <sub>eff</sub> / 1 Min.	Spannungsfestigkeit benachbarte Kontakte	2 kV <sub>eff</sub> / 1 min
Spannungsfestigkeit offener Kontakt	1,2 kV <sub>eff</sub> / 1 min	Stehstoßspannung	5 kV (1,2/50 μs)
Schutzart	IP 50	Isolierstoffgruppe	IIIa
Verschmutzungsgrad	2	Überspannungskategorie	III

### erweiterte Angaben Zulassungen / Normen

Zertifikat-Nr. (CSA)	249409-2426937	Zertifikat-Nr. (cURus)	E224238
Normen	IEC 61810-1, UL508		

### Anschlussdaten

Leiteranschlusstechnik	Steckanschluss
------------------------	----------------

Erstellungs-Datum 28. Mai 2015 10:58:46 MESZ

**Datenblatt****RIDERSERIES RCM  
RCM570512**

**Weidmüller Interface GmbH & Co. KG**  
Klingenbergstraße 16  
D-32758 Detmold  
Germany  
Fon: +49 5231 14-0  
Fax: +49 5231 14-292083  
www.weidmueller.com

**Technische Daten****Klassifikationen**

ETIM 3.0	EC001437	ETIM 4.0	EC001437
ETIM 5.0	EC001437	ETIM 6.0	EC001437
UNSPSC	30-21-19-17	eClass 5.1	27-37-16-01
eClass 6.2	27-37-16-01	eClass 7.1	27-37-16-01
eClass 8.1	27-37-16-01	eClass 9.0	27-37-16-01

**Zulassungen**

Zulassungen



ROHS

Konform

**Downloads**

Konformitätserklärung

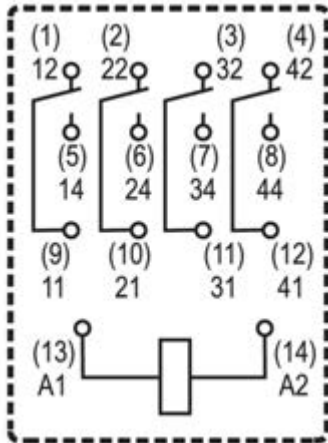
[K295\\_02\\_13.pdf](#)

**RIDERSERIES RCM  
RCM570512**

**Weidmüller Interface GmbH & Co. KG**  
Klingenbergstraße 16  
D-32758 Detmold  
Germany  
Fon: +49 5231 14-0  
Fax: +49 5231 14-292083  
www.weidmueller.com

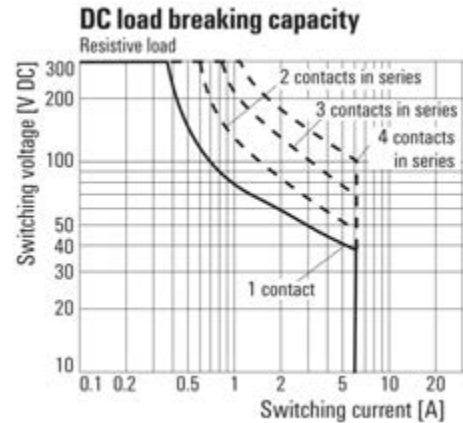
**Zeichnungen**

**Schaltbild**



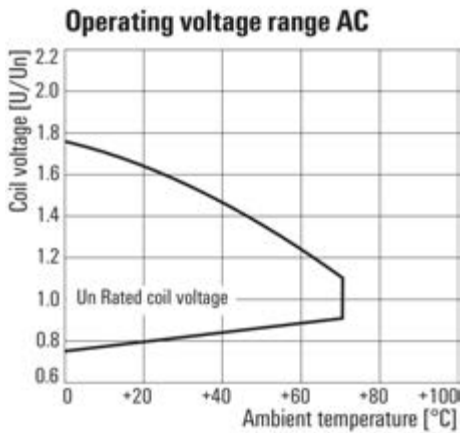
Ansicht auf Pins von unten

**Lastgrenzkurve DC**

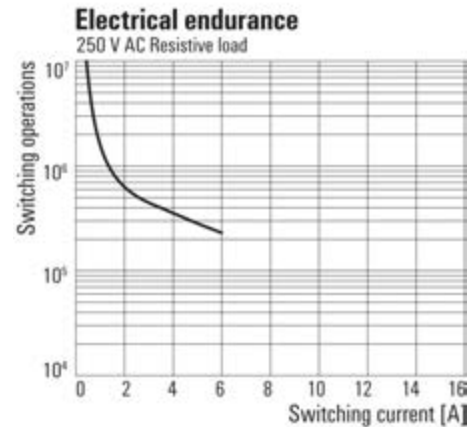


Ohmsche Last

**Betriebsspannungsbereich AC**

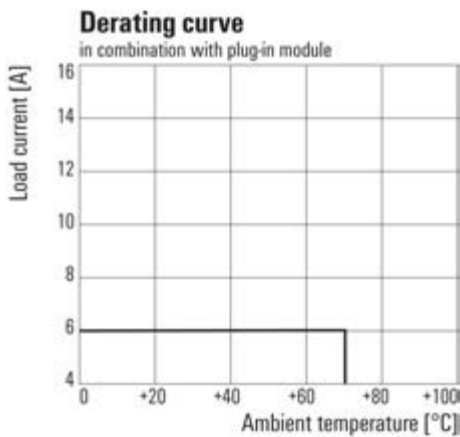


**Elektrische Lebensdauer**



250 V AC ohmsche Last

**Deratingkurve**



Relais in Kombination mit Sockel

**Maßzeichnung**

