



Drehgriff, rot, abschliessbar am Griff, NA-Ausführung

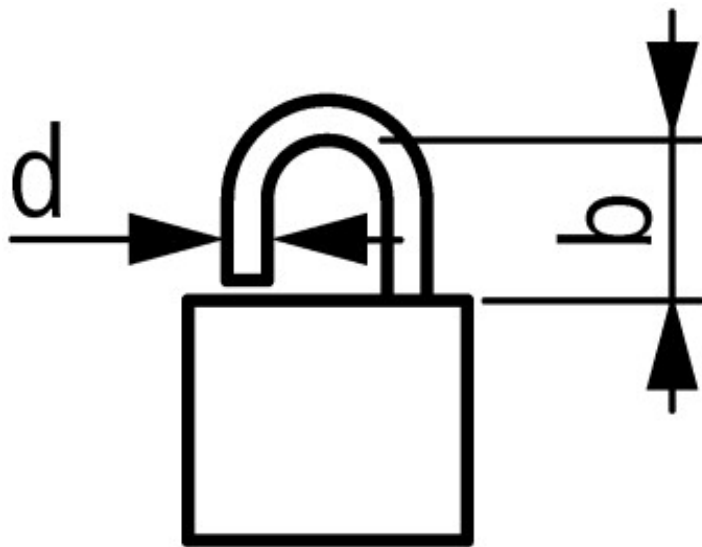
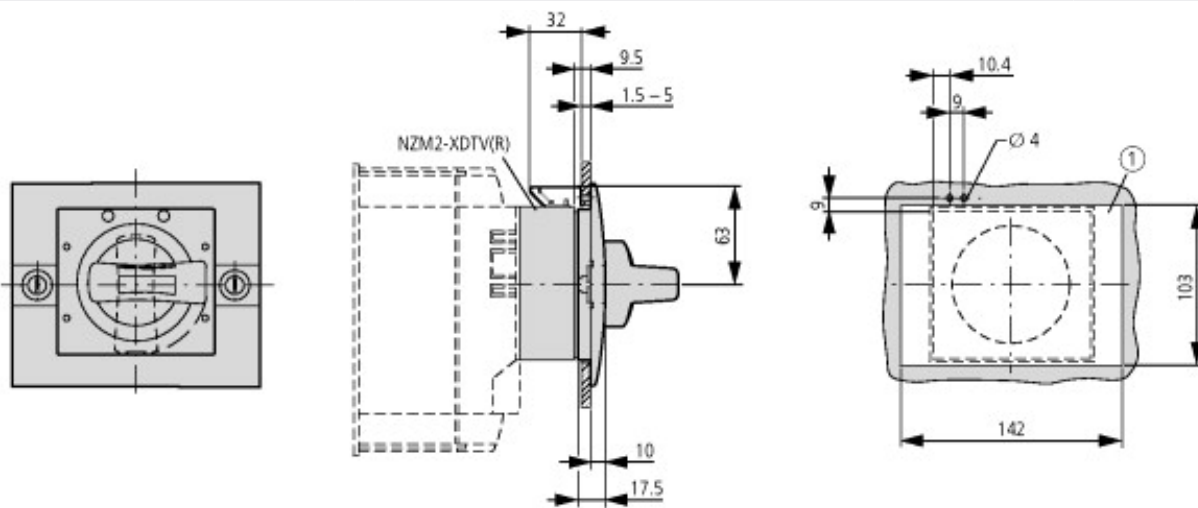
Typ NZM2-XDTV-NA
Art.-Nr. 271456
Katalog Nr.

Lieferprogramm

Funktion			Rot-Gelb für NOT-AUS
Schutzart			IP40
Abschließbarkeit			abschließbar in 0-Stellung am Griff mit max. 3 Vorhängeschlössern zusätzlich mit Türverriegelung z. B. für MCC-Verteiler
Türverriegelung			Türverriegelung in EIN von außen überlistbar mit 1 mm Stift in abgeschlossen AUS und EIN nicht überlistbar Tür zu öffnen in AUS Tür nur zu öffnen nach aktiver Drehung über 0-Stellung hinaus einschaltbar nur bei geschlossener Tür
Projektierungsinformation			komplett mit Drehantrieb und Blendrahmen nicht kombinierbar mit mechanischer Verriegelung
verwendbar für			NZM2, N(S)2

Technische Daten nach ETIM 5.0

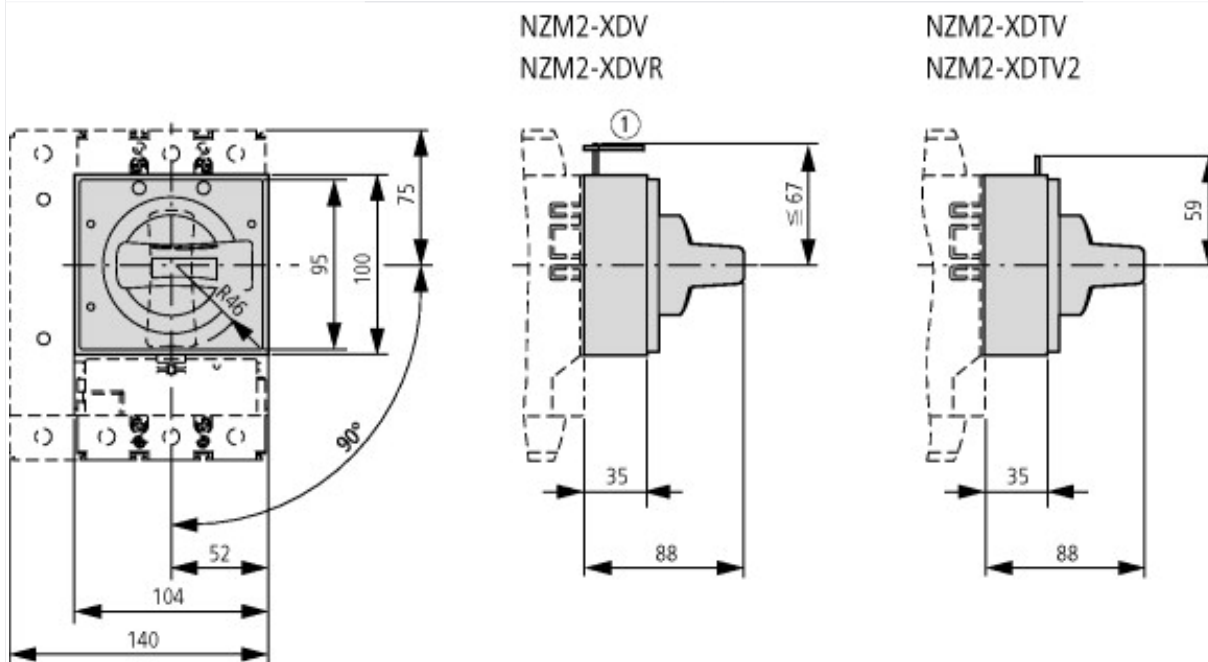
Niederspannungsschaltgeräte (EG000017) / Handgriff für Schaltgeräte (EC000229)			
Elektro-, Automatisierungs- und Prozessleittechnik / Niederspannungs-Schalttechnik / Leistungsschalter, Leistungstrennschalter (NS) / Handgriff für Schaltgeräte (ecI@ss8-27-37-04-14 [AKF012010])			
Abschließbar			ja
Farbe			rot
Geeignet für NOT-AUS			ja
Mit Achse			nein
Geeignet für Leistungsschalter			ja
Geeignet für Lasttrennschalter			ja



$$d = 4 - 8$$

$$b \geq 34$$

① Einbauöffnung



Weitere Produktinformationen (Verlinkungen)

IL01203005Z (AWA1230-1998) Türkupplungsdrehgriff

IL01203005Z (AWA1230-1998)
Türkupplungsdrehgriff

ftp://ftp.moeller.net/DOCUMENTATION/AWA_INSTRUCTIONS/IL01203005Z2014_07.pdf

