



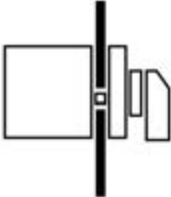
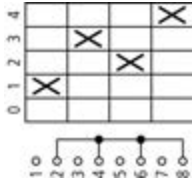
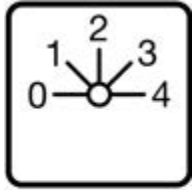
Stufenschalter, 1p, I_e=12A, FS 0-4, 45°, rastend,
48x48mm, Einbau

Typ **T0-2-8242/E**
Art.-Nr. **067327**

Katalog Nr. **CT02-8242-DOKBQ**



Lieferprogramm

Sortiment			Steuerschalter
Typkennner			T0
Grundfunktion			Stufenschalter
Hauptstrombahnen Pole			mit schwarzem Knebel und Frontschild je Stufe ein Kontakt geschlossen ohne Überlappung mit 0-Stellung
			1
Stufenanzahl			4 Stufen 45°
Schutzart			Front IP65
Bauform			Einbau
			
Schaltzeichen			
Frontschild-Nr.			 FS 422
Bemessungsbetriebsleistung AC-23A, 50 - 60 Hz			
400 V	P	kW	6.5
Bemessungsdauerstrom	I _u	A	20

Approbationen

Product Standards
UL File No.
UL Category Control No.
CSA File No.
CSA Class No.
North America Certification
Specially designed for North America
Suitable for
Degree of Protection

UL 508; CSA-C22.2 No. 14-05; IEC/EN 60947-3; CE marking
E36332
NLRV
12528
3211-05
UL listed, CSA certified
Yes, in combination with "+NA" (105864)
Branch circuits
IEC: IP65; UL/CSA Type 3R, 12

Allgemeines

Normen und Bestimmungen			IEC/EN 60947, VDE 0660, IEC/EN 60204, CSA, UL Lasttrennschalter nach IEC/EN 60947-3
Klimafestigkeit			Feuchte Wärme, konstant, nach IEC 60068-2-78 Feuchte Wärme, zyklisch, nach IEC 60068-2-30

Umgebungstemperatur		°C	
offen		°C	-25 - +50
gekapselt		°C	-25 - +40
Überspannungskategorie/Verschmutzungsgrad			III/3
Bemessungsstoßspannungsfestigkeit	U_{imp}	V AC	6000
Schockfestigkeit		g	15
Einbaulage			beliebig
Berührungsschutz bei senkrechter Betätigung von vorne (EN 50274)			finger- und handrücksicher

Strombahnen

Mechanische Größen			
Hauptstrombahnen Pole			1
elektrische Kenngrößen			
Bemessungsbetriebsspannung	U_e	V AC	690
Bemessungsdauerstrom	I_u	A	20
Hinweis zum Bemessungsdauerstrom I_u			Der Bemessungsdauerstrom I_u ist bei max. Querschnitt angegeben.
Belastbarkeit bei Aussetzbetrieb, Klasse 12			
AB 25 % ED		$x I_e$	2
AB 40 % ED		$x I_e$	1.6
AB 60 % ED		$x I_e$	1.3
Kurzschlussfestigkeit			
Schmelzsicherung		A gG/ gL	20
Bemessungskurzzeitstromfestigkeit (1-s-Strom)	I_{cw}	A_{eff}	320
Hinweis zur Bemessungskurzzeitstromfestigkeit I_{cw}			1-Sekunden-Strom

Schaltvermögen

Bemessungseinschaltvermögen $\cos \varphi$ nach IEC 60947-3		A	130
Bemessungsausschaltvermögen $\cos \varphi$ nach IEC 60947-3		A	
230 V		A	100
400/415 V		A	110
500 V		A	80
690 V		A	60
Sichere Trennung nach EN 61140			
zwischen den Kontakten		V AC	440
Stromwärmeverlust pro Strombahn bei I_e		W	0.6
Stromwärmeverlust pro Hilfsstrombahn bei I_e (AC-15/230 V)		W	0.6
Lebensdauer, mechanisch	Schaltspiele	x 10^6	> 0.4
maximale Schalthäufigkeit	Schaltspiele, h		1200
Wechselspannung			
AC-3			
Bemessungsbetriebsleistung Motorschalter	P	kW	
220 V 230 V	P	kW	3
230 V Stern-Dreieck	P	kW	4
400 V 415 V	P	kW	4
400 V Stern-Dreieck	P	kW	5.5
500 V	P	kW	5.5
500 V Stern-Dreieck	P	kW	7.5
690 V	P	kW	4
690 V Stern-Dreieck	P	kW	5.5
Bemessungsbetriebsstrom Motorschalter			
230 V	I_e	A	11.5
230 V Stern-Dreieck	I_e	A	14.8

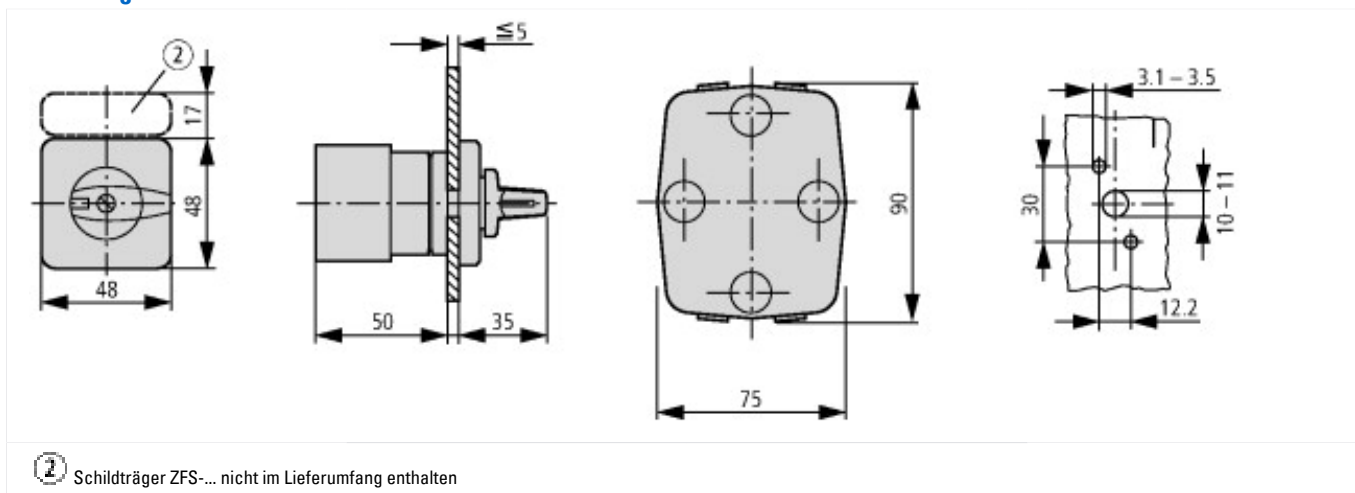
400V 415 V	I _e	A	11.5
400 V Stern-Dreieck	I _e	A	11.3
500 V	I _e	A	9
500 V Stern-Dreieck	I _e	A	12.1
690 V	I _e	A	4.9
690 V Stern-Dreieck	I _e	A	6.5
AC-15			
Bemessungsbetriebsstrom Steuerschalter			
230 V	I _e	A	6
400 V 415 V	I _e	A	4
500 V	I _e	A	2
AC-21A			
Bemessungsbetriebsstrom Lastschalter			
440 V	I _e	A	20
AC-23A			
Bemessungsbetriebsleistung AC-23A, 50 - 60 Hz	P	kW	
230 V	P	kW	3.5
400 V 415 V	P	kW	6.5
500 V	P	kW	7.5
690 V	P	kW	6.5
Bemessungsbetriebsstrom Motorschalter			
230 V	I _e	A	13.3
Gleichspannung			
DC-1, Lastschalter L/R = 1 ms			
Bemessungsbetriebsstrom	I _e	A	10
Spannung pro in Reihe geschalteten Kontakt		V	60
DC-21A	I _e	A	
Bemessungsbetriebsstrom	I _e	A	1
Kontakte		Anzahl	1
DC-23A, Motorschalter L/R = 15 ms			
24 V			
Bemessungsbetriebsstrom	I _e	A	10
Kontakte		Anzahl	1
48 V			
Bemessungsbetriebsstrom	I _e	A	10
Kontakte		Anzahl	2
60 V			
Bemessungsbetriebsstrom	I _e	A	10
Kontakte		Anzahl	3
120 V			
Bemessungsbetriebsstrom	I _e	A	5
Kontakte		Anzahl	3
240 V			
Bemessungsbetriebsstrom	I _e	A	5
Kontakte		Anzahl	5
DC-13, Steuerschalter L/R = 50 ms			
Bemessungsbetriebsstrom	I _e	A	10
Spannung pro in Reihe geschaltetem Kontakt		V	32
Fehlschaltungssicherheit bei 24 V DC, 10 mA	Fehlerhäufig	H _F	< 10 ⁻⁵ , < 1 Ausfall auf 100000 Schaltungen
Anschlussquerschnitte			
ein- oder mehrdrähtig		mm ²	1 x (1 - 2,5) 2 x (1 - 2,5) 1 x (1 - 2,5) 2 x (1 - 2,5)

feindrchtig mit Aderendhule nach DIN 46228		mm ²	1 x (0.75 - 1.5) 2 x (0.75 - 1.5) 1 x (0.75 - 2,5) 2 x (0.75 - 2,5)
Anschlusschraube			M3,5
max. Anzugsdrehmoment		Nm	1

Technische Daten nach ETIM 5.0

Niederspannungsschaltgerte (EG000017) / Steuerschalter (EC002611)			
Elektro-, Automatisierungs- und Prozessleittechnik / Niederspannungs-Schalttechnik / Lastschalter, Lasttrennschalter, Steuerschalter / Steuerschalter (ecl@ss8-27-37-14-14 [ACN998007])			
Schalterfunktion			Stufenschalter
Polzahl			1
Max. Bemessungsbetriebsspannung U _e bei AC		V	690
Bemessungsdauerstrom I _u		A	20
Anzahl der Schaltstellungen			5
Mit Nullstellung			ja
Mit Ruckzug in Nullstellung			nein
Gertebauart			Einbaugert
Breite in Teilungseinheiten			0
Geeignet fur Bodenbefestigung			nein
Geeignet fur Frontbefestigung			ja
Geeignet fur Verteilereinbau			nein
Geeignet fur Zwischenbau			nein
Komplettgert im Gehuse			nein
Ausfuhrung des Betatigungselements			Knebel
Frontschildgroe			48x48 mm
Schutzart (IP), frontseitig			IP65

Abmessungen



Weitere Produktinformationen (Verlinkungen)

IL03801020Z (AWA1150-0586) Nockenschalter: Einbau	
IL03801020Z (AWA1150-0586) Nockenschalter: Einbau	ftp://ftp.moeller.net/DOCUMENTATION/AWA_INSTRUCTIONS/IL03801020Z2013_02.pdf
http://de.ecat.moeller.net/flip-cat/?edition=HPLTEv1&startpage=4.87	
http://ecat.moeller.net/flip-cat/?edition=K115A&startpage=73	
http://de.ecat.moeller.net/flip-cat/?edition=HPLTEv1&startpage=4.2	
http://de.ecat.moeller.net/flip-cat/?edition=HPLTEv1&startpage=4.4	
http://de.ecat.moeller.net/flip-cat/?edition=HPLTEv1&startpage=4.6	
http://de.ecat.moeller.net/flip-cat/?edition=HPLTEv1&startpage=4.8	
http://de.ecat.moeller.net/flip-cat/?edition=HPLTEv1&startpage=4.8	
http://de.ecat.moeller.net/flip-cat/?edition=HPLTEv1&startpage=4.98	