




Einbaublech, 4 Einbaustellen

Typ M22-E4
Art.-Nr. 216545
Katalog Nr. M22-E4Q

Lieferprogramm

Sortiment			RMQ-Titan (Bohrloch 22.5 mm)
Grundfunktion			Zusatzrüstung
Zubehör			Aufbaugeschütz
Grundfunktion Zubehör			Einbauplatten
Einzelgerät/Komplettgerät			Einzelgerät
			bei senkrechter Anordnung keine Tastenzusatzschilder möglich Schutzart gilt nur in Verbindung mit einem entsprechenden geschützten Gehäuse und bei fachgerechter Montage Aluminium hell eloxiert, einschließlich M22-XE...
Schutzart			IP65
Einbaustellen		Anzahl	4
Farbe			
			
RAL-Wert			RAL 7035
Anbindung an SmartWire-DT			nein

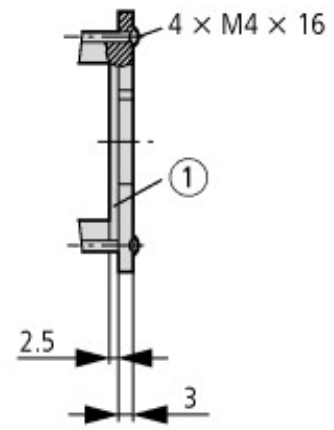
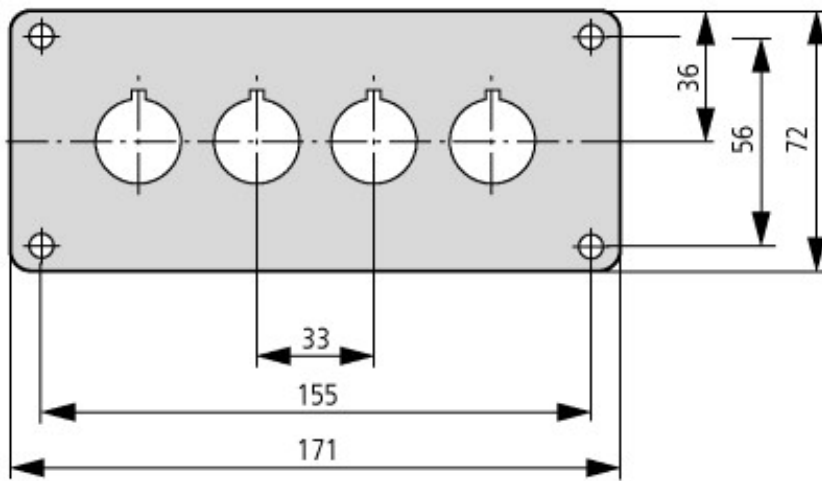
Approbationen

Product Standards	IEC/EN 60947-5; UL 508; CSA-C22.2 No. 14-05; CSA-C22.2 No. 94-91; CE marking
UL File No.	E29184
UL Category Control No.	NKCR
CSA File No.	012528
CSA Class No.	3211-03
North America Certification	UL listed, CSA certified
Degree of Protection	UL/CSA Type 3R, 4X, 12, 13

Technische Daten nach ETIM 5.0

Niederspannungsschaltgeräte (EG000017) / Einbauplatte für Befehlsgeräte (EC000201)			
Elektro-, Automatisierungs- und Prozessleittechnik / Niederspannungs-Schaltechnik / Niederspannungs-Schaltechnik (Zubehör) / Einbauplatte für Befehlsgeräte (ecl@ss8-27-37-92-06 [AC0025007])			
Breite		mm	171
Höhe		mm	72
Werkstoff			Aluminium
Anzahl der Befehlsstellen			4
Durchmesser der Öffnungen		mm	22
Farbe			-

Abmessungen



① Isolierplatte

Frontbefestigung (Bauform Einbau)

Weitere Produktinformationen (Verlinkungen)

IL04716003Z (AWA1160-1746) System RMQ-Titan

IL04716003Z (AWA1160-1746) System
RMQ-Titan

ftp://ftp.moeller.net/DOCUMENTATION/AWA_INSTRUCTIONS/IL04716003Z2011_02.pdf