



**UTK 8.10 FL30 ZP V2A (459 139)**

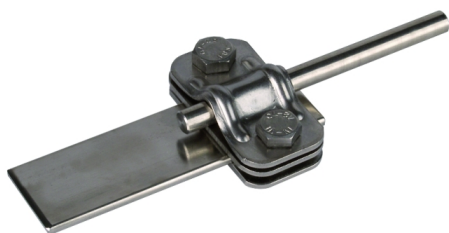
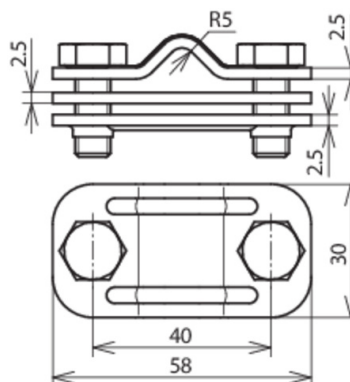


Abbildung unverbindlich



Typ Art.-Nr.	UTK 8.10 FL30 ZP V2A 459 139
Werkstoff	NIRO
Klemmbereich Rd / Fl	8-10 / 30 mm
Schraube	☒ M8 x 20 mm
Werkstoff Schraube	NIRO
Schraubenabstand	40 mm
Materialstärke (t1)	2,5 mm
Normenbezug	DIN EN 62561-1
Gewicht	122 g
Zolltarifnummer (Komb. Nomenklatur EU)	85389099
GTIN (EAN)	4013364078628
VPE	50 Stk.

Änderungen in Form und Technik, bei Maßen, Gewichten und Werkstoffen behalten wir uns im Sinne des Fortschrittes der Technik vor. Die Abbildungen sind unverbindlich.