



Lasttrennschalter, 3p, 250A

Typ PN2-250
Art.-Nr. 266007
Katalog Nr.

Lieferprogramm

Sortiment			Lasttrennschalter
Schutzfunktion			Lasttrennschalter / Hauptschalter
Norm/Zulassung			IEC
Einbautechnik			Festeinbau
Baugröße			PN2
Beschreibung			Hauptschaltereigenschaften einschließlich Zwangsläufigkeit nach IEC/EN 60204 und VDE 0113. Trenneigenschaften nach IEC/EN 60947-3 und VDE 0660. Berührungsschutz nach VDE 0160 Teil 100.
Leiteranzahl			3-polig
Standardausrüstung			Schraubanschluss
Schaltstellungen			I, 0
Bemessungsstrom = Bemessungsdauerstrom	$I_n = I_u$	A	250
Kurzschlusschutz max. gL-Sicherung		A gL	250

Lasttrennschalter

Bemessungsstoßspannungsfestigkeit	U_{imp}		
Hauptstrombahnen		V	8000
Hilfsstrombahnen		V	6000
Bemessungsbetriebsspannung	U_e	V AC	690
Bemessungsstrom = Bemessungsdauerstrom	$I_n = I_u$	A	250
Überspannungskategorie/Verschmutzungsgrad			III/3
Bemessungsisolationsspannung	U_i	V	690
Einsatz in ungeerdeten Netzen		V	 690
			Bemessungsbetriebsspannung: 40-60 Hz
Weitere Technische Daten (Blätterkatalog)			Gewichte Temperatureinfluss, Derating Wirkverlustleistung

Bemessungskurzschlusseinschaltvermögen

690 V 50/60 Hz	I_{cm}	kA	5.5
----------------	----------	----	-----

Bemessungskurzzeitstromfestigkeit

$t = 0.3$ s	I_{cw}	kA	3.5
$t = 1$ s	I_{cw}	kA	3.5
			Die Bemessungskurzzeitstromfestigkeit beträgt bei PN2/N2 in Verbindung mit Fehlerstromauslöser NZM2-4-XFI... $I_{cw} = 1.5$ kA

bedingter Bemessungskurzschlussstrom

mit Vorsicherung		A gG/gL	PN2(N2)-160...250: 250
400/415 V		kA	100
690 V		kA	80
mit nachgeschalteter Sicherung		A gG/gL	PN2(N2)-160...250: 250
400/415 V		kA	100
690 V		kA	80

Bemessungsein- und -ausschaltvermögen

Bemessungsbetriebsstrom	I_e	A	
415 V	I_e	A	250
690 V	I_e	A	250
415 V	I_e	A	250
690 V	I_e	A	250
Lebensdauer, mechanisch			20000 Schaltspiele
max. Schalthäufigkeit		S/h	120

Lebensdauer, elektrisch

400 V 50/60 Hz			10000 Schaltspiele
415 V 50/60 Hz			10000 Schaltspiele
690 V 50/60 Hz			7500 Schaltspiele
400 V 50/60 Hz			7500 Schaltspiele
415 V 50/60 Hz			7500 Schaltspiele
690 V 50/60 Hz			5000 Schaltspiele
			Bei Stromwärmeverluste je Pol beziehen sich die Angaben auf den maximalen Nennstrom der Baugröße.
Stromwärmeverluste je Pol bei I_u bezogen auf den maximalen Nennstrom der Baugröße		W	16
			Bei Stromwärmeverluste je Pol beziehen sich die Angaben auf den maximalen Nennstrom der Baugröße.
Gesamtausfallzeit im Kurzschlussfall		ms	< 10

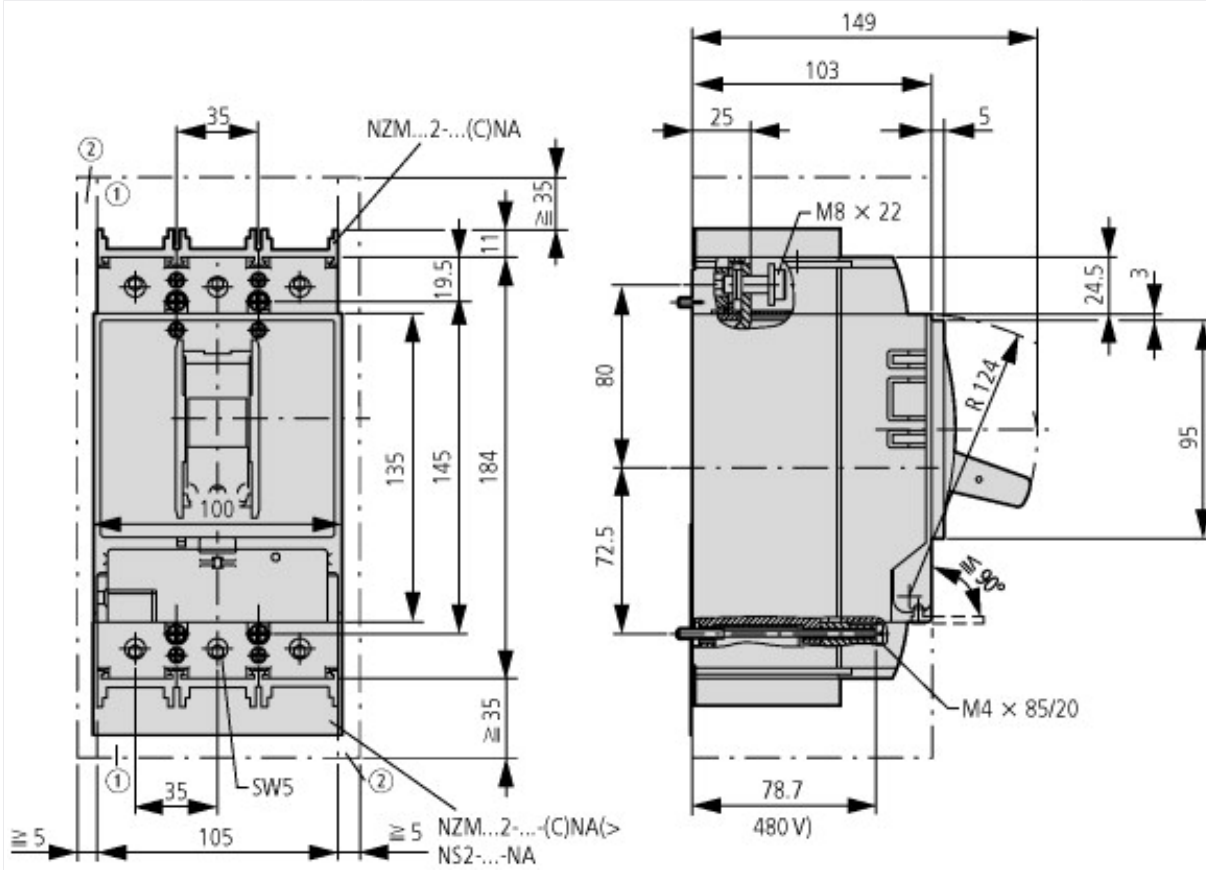
Anschlussquerschnitte

Standardausrüstung			Schraubanschluss
Übersicht			<p>Basisausstattung</p> <p>Rahmenklemme ● - - -</p> <p>Schraubanschluss ● ● ●</p> <p>Zusatzausrüstung</p> <p>Rahmenklemmen ● ● -</p> <p>Schraubanschluss - - ●</p> <p>Tunnelklemme ● ● ●</p> <p>Rückseitiger Anschluss ● ● ●</p> <p>Bandanschluss - - ●</p>

Rundleiter Cu			
Rahmenklemme			
eindrchtig		mm ²	1 x (4 - 16) 2 x (4 - 16)
mehdrchtig		mm ²	1 x (25 - 185) 2 x (25 - 70)
Tunnelklemme			
eindrchtig		mm ²	1 x (16 - 185)
mehdrchtig		mm ²	
mehdrchtig		mm ²	1 x (25 - 185)
Schraubanschluss und rckseitiger Anschluss			
direkt am Schalter			
eindrchtig		mm ²	1 x (4 - 16) 2 x (4 - 16)
mehdrchtig		mm ²	1 x (25 - 185) 2 x (25 - 70)
Al-Leitungen, Cu-Kabel			
eindrchtig		mm ²	1 x 16
mehdrchtig		mm ²	
mehdrchtig		mm ²	1 x (25 - 185)
Schraubanschluss und rckseitiger Anschluss			
Cu-Band, gelocht	min.	mm	2 x 16 x 0.8
Cu-Band, gelocht	max.	mm	10 x 16 x 0.8
Cu-Band (Lamellenzahl x Breite x Lamellenstrke)			
Rahmenklemme			
	min.	mm ²	2 x 9 x 0.8
	max.	mm ²	10 x 16 x 0.8
Schraubanschluss und rckseitiger Anschluss			
Cu-Band, gelocht	min.	mm	2 x 16 x 0.8
Cu-Band, gelocht	max.	mm	10 x 16 x 0.8
Cu-Schiene (Breite x Dicke)			
Schraubanschluss und rckseitiger Anschluss			
Schraubanschluss			M8
direkt am Schalter			
	min.	mm ²	16 x 5
	max.	mm ²	20 x 5
Steuerleitungen			
		mm ²	1 x (0.75 - 2.5) 2 x (0.75 - 1.5)

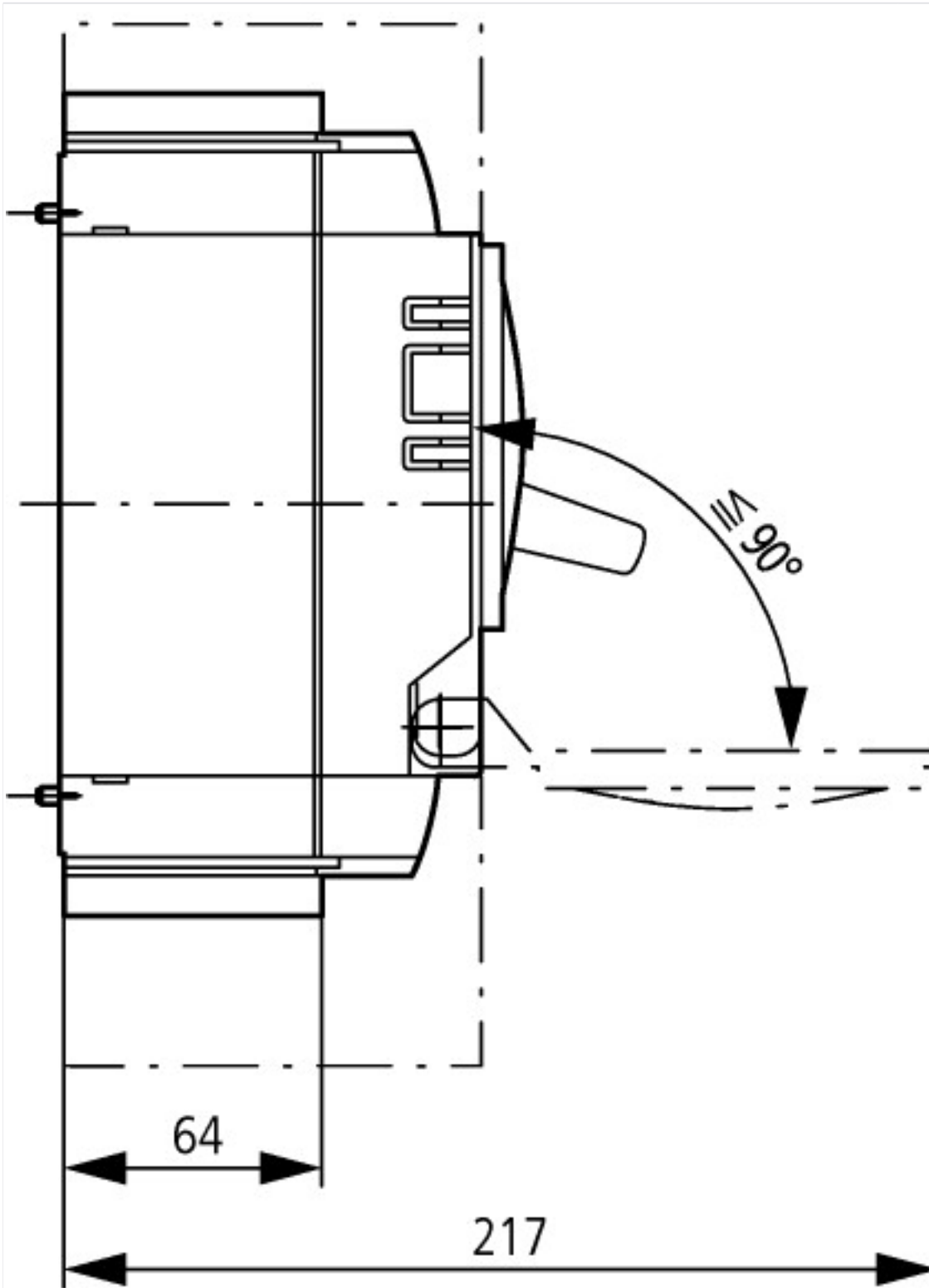
Technische Daten nach ETIM 5.0

Niederspannungsschaltgeräte (EG000017) / Lasttrennschalter (EC000216)		
Elektro-, Automatisierungs- und Prozessleittechnik / Niederspannungs-Schalttechnik / Lastschalter, Lasttrennschalter, Steuerschalter / Lasttrennschalter (ec@ss8-27-37-14-03 [AKF060009])		
Ausführung als Lasttrennschalter		1
Ausführung als Hauptschalter		1
Ausführung als Wartungs-/Reparaturschalter		1
Ausführung als Sicherheitsschalter		0
Ausführung als NOT-AUS-Einrichtung		1
Max. Bemessungsbetriebsspannung U_e bei AC	V	690
Bemessungsdauerstrom I_u	A	250
Bemessungsbetriebsleistung, AC-3, 400 V	kW	132
Bemessungsbetriebsleistung bei AC-23, 400 V	kW	132
Bedingter Bemessungskurzschlussstrom I_q	kA	100
Polzahl		3
Anzahl der Hilfskontakte als Öffner		0
Anzahl der Hilfskontakte als Schließer		0
Anzahl der Hilfskontakte als Wechsler		0
Motorantrieb optional		0
Motorantrieb integriert		0
Spannungsauslöser optional		0
Gerätebauart		Einbaugerät Festeinbautechnik
Geeignet für Bodenbefestigung		1
Geeignet für Frontbefestigung 4-Loch		0
Geeignet für Frontbefestigung Zentral		0
Geeignet für Verteilereinbau		1
Geeignet für Zwischenbau		1
Ausführung des Betätigungselements		Kipphebel
Verriegelbar		1
Anschlussart Hauptstromkreis		Schraubanschluss
Schutzart (IP), frontseitig		IP20



① Ausblasraum, Mindestabstand zu anderen Teilen

② Mindestabstand zu benachbarten Teilen



Weitere Produktinformationen (Verlinkungen)

IL01206006Z (AWA1230-1916) Leistungsschalter, Grundgerät

IL01206006Z (AWA1230-1916) Leistungsschalter, ftp://ftp.moeller.net/DOCUMENTATION/AWA_INSTRUCTIONS/IL01206006Z2014_07.pdf
Grundgerät

Gewichte	http://de.ecat.moeller.net/flip-cat/?edition=HPLTEv1&startpage=17.169
Temperatureinfluss, Derating	http://de.ecat.moeller.net/flip-cat/?edition=HPLTEv1&startpage=17.170
Wirkverlustleistung	http://de.ecat.moeller.net/flip-cat/?edition=HPLTEv1&startpage=17.172