

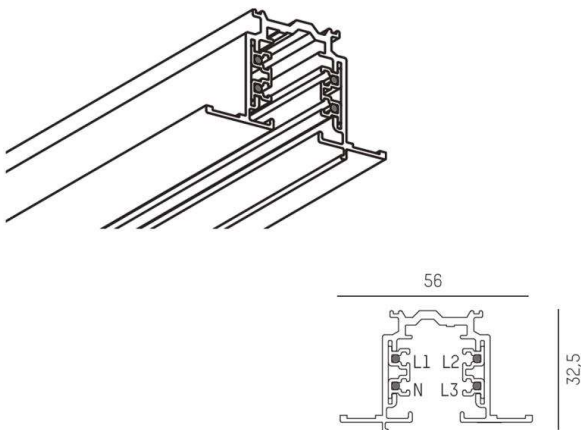
**3 PHASE TRACK R**

**208-19105202**

NOA 3-PHASEN SCHIENE aus Aluminium, schwarz, ähnlich RAL 9005, IP20



**SKIZZE**



**TECHNISCHE DETAILS**

Designer	INHOUSE
Spannung [V]	220-240V 50/60Hz
Material	Aluminium
Länge [mm]	2000
Breite [mm]	56
Höhe [mm]	32,5
Schutzart [IP]	IP20
Schutzklasse	Schutzklasse I
Nettogewicht [kg]	1,84
Farbe	schwarz
RAL	9005
EAN-Nummer	6410014506520

Die Werte sind Bemessungswerte. Leistung und Lichtstrom unterliegen initial einer Toleranz von +/- 10%. Toleranz der Farbtemperatur: +/- 150 K. Die Werte gelten wenn nicht anders angegeben für eine Umgebungstemperatur von 25°C.