

## Abdeckung

1632MSM



### Allgemeines

Produktnummer	1632MSM
Produktbezeichnung	Abdeckung
Farbe	Messing matt

### Normen/Richtlinien

Prüfzeichen	EAC
-------------	-----

### Arbeitsbedingungen

Umgebungstemperatur Lagerung	-25°C bis +70°C
Umgebungstemperatur Betrieb	-25°C bis +40°C
Relative Luftfeuchtigkeit	5 bis 95%, nicht kondensierend
Schutzart	IP 41

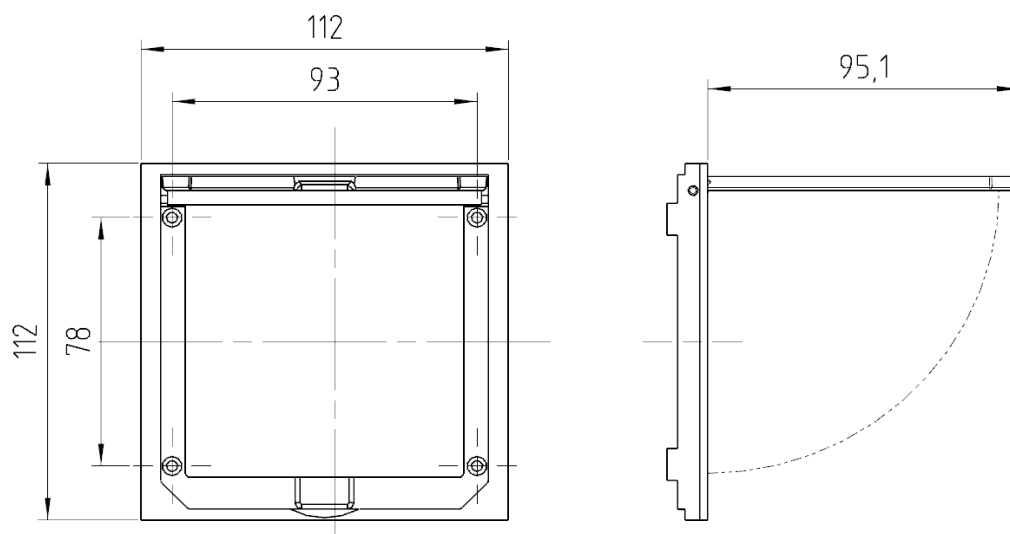
### Anschlusschrauben

Max. Drehmoment Schrauben Gehäuse	0,5 Nm
Antrieb Schrauben Gehäuse	Kombischlitz/PZ1

### Zusätzliche technische Informationen

Bemerkung	für Produkt-Nr. 1632 602, 1632 500
-----------	------------------------------------

Technische Änderungen vorbehalten



Sollten für den Anwendungsfall besondere Anforderungen hinsichtlich Belastbarkeit oder Beständigkeit gegen bestimmte Medien, wie z. B. Säure, bestehen, so empfehlen wir den Anwendungsfall unter tatsächlichen bzw. nachgestellten Einsatzbedingungen zu testen, da insbesondere Parameter wie Einwirkdauer, Einwirkmenge und die Temperatur großen Einfluss haben