




Leistungsschütz, 3-polig + 2 Schließer + 2 Öffner, 30 kW/400 V/AC3



Typ DILM65-22(230V50HZ,240V60HZ)
Art.-Nr. 277926
Katalog Nr. XTCE065D22F

Lieferprogramm

Sortiment				Leistungsschütze
Applikation				Leistungsschütz für Motoren
Untersortiment				Komplettgeräte bis 170 A
Gebrauchskategorie				AC-1: Nicht induktive oder schwach induktive Last, Widerstandsöfen AC-3: Käfigläufermotoren: Anlassen, Ausschalten während des Laufes AC-4: Käfigläufermotoren: Anlassen, Gegenstrombremsen, Reversieren, Tippen
Anschlusstechnik				Schraubklemmen
Bemessungsbetriebsstrom				
AC-3				
380 V 400 V	I_e	A	65	
AC-1				
konventioneller thermischer Strom, 3-polig, 50 - 60 Hz				
offen				
bei 40 °C	$I_{th} = I_e$	A	98	
gekapselt	I_{th}	A	72	
konventioneller thermischer Strom 1-polig				
offen	I_{th}	A	200	
gekapselt	I_{th}	A	180	
max. Bemessungsbetriebsleistung Drehstrommotoren 50 - 60 Hz				
AC-3				
220 V 230 V	P	kW	20	
380 V 400 V	P	kW	30	
660 V 690 V	P	kW	35	
AC-4				
220 V 230 V	P	kW	7	
380 V 400 V	P	kW	12	
660 V 690 V	P	kW	17	
Kontaktbestückung				
S = Schließer				2 S
Ö = Öffner				2 Ö
Hinweise				Schaltglieder nach EN 50012. Mit Mirror-Kontakt.
Schaltzeichen				
Stromart AC/DC				Wechselstrombetätigung

Approbationen

Product Standards	IEC/EN 60947-4-1; UL 508; CSA-C22.2 No. 14-05; CE marking
UL File No.	E29096
UL Category Control No.	NLDX
CSA File No.	012528
CSA Class No.	2411-03, 3211-04
North America Certification	UL listed, CSA certified
Specially designed for North America	No

Allgemeines

Normen und Bestimmungen			IEC/EN 60947, VDE 0660, UL, CSA
Lebensdauer, mechanisch			
AC-betätigt		x 10 ⁶	10 Schaltspiele
DC-betätigt		x 10 ⁶	10 Schaltspiele
Schalzhäufigkeit, mechanisch			
mechanisch, AC-betätigt	Schaltspiele/h		5000
DC-betätigt	Schaltspiele/h		5000
Klimafestigkeit			Feuchte Wärme, konstant, nach IEC 60068-2-78 Feuchte Wärme, zyklisch, nach IEC 60068-2-30
Umgebungstemperatur		°C	
offen		°C	- 25 - 60
gekapselt		°C	- 25 - 40
Lagerung		°C	- 40 - 80
Schockfestigkeit (IEC/EN 60068-2-27)			
Halbsinusstoß 10 ms			
Hauptschaltglieder			
Schließer	g		10
Hilfsschaltglieder			
Schließer	g		7
Öffner	g		5
Schockfestigkeit (IEC/EN 60068-2-27) bei Tischmontage			
Halbsinusstoß 10 ms			
Hauptschaltglieder			
Schließer	g		10
Hilfsschaltglieder			
Schließer	g		7
Öffner	g		5
Schutzart			IP00
Berührungsschutz bei senkrechter Betätigung von vorne (EN 50274)			finger- und handrückensicher
Gewicht			
AC-betätigt		kg	0.9
DC-betätigt		kg	1.1
Anschlussquerschnitte Hauptleiter			
eindräftig		mm ²	1 x (0.75 - 16) 2 x (0.75 - 16)
feindräftig mit Aderendhülse		mm ²	1 x (0.75 - 35) 2 x (0.75 - 25)
mehrdräftig		mm ²	1 x (16 - 50) 2 x (16 - 35)
ein- oder mehrdräftig		AWG	12 - 2
Band	Lamellenzahl x Breite x Dicke	mm	2 x (6 x 9 x 0.8)
Anschlussschraube Hauptleiter			M6
Anzugsdrehmoment		Nm	3.3
Anschlussquerschnitte Hilfsleiter			
eindräftig		mm ²	1 x (0.75 - 4) 2 x (0.75 - 4)
feindräftig mit Aderendhülse		mm ²	1 x (0.75 - 2.5) 2 x (0.75 - 2.5)
ein- oder mehrdräftig		AWG	18 - 14
Anschlussschraube Hilfsleiter			M3.5
Anzugsdrehmoment		Nm	1.2
Werkzeug			
Hauptleiter			
Pozidriv-Schraubendreher		Größe	2
Schlitzschraubendreher		mm	0.8 x 5.5 1 x 6

Hilfsleiter			
Pozidriv-Schraubendreher	Größe		2
Schlitzschraubendreher	mm		0.8 x 5.5 1 x 6
Anschlussquerschnitte Hilfsleiter			
eindrätig	mm ²		1 x (0.75 - 2.5) 2 x (0.75 - 2.5)
feindrätig	mm ²		1 x (0.75 - 2.5) 2 x (0.75 - 2.5)
feindrätig mit Aderendhülse	mm ²		1 x (0.75 - 1.5) 2 x (0.75 - 1.5)
ein- oder mehrdrätig	AWG		18 - 14
Werkzeug			
Abisolierlänge	mm		10
Schraubendreherklingenbreite	mm		3.5

Hauptstrombahnen

Bemessungsstoßspannungsfestigkeit	U_{imp}	V AC	8000
Überspannungskategorie/Verschmutzungsgrad			III/3
Bemessungsisolationsspannung	U_i	V AC	690
Bemessungsbetriebsspannung	U_e	V AC	690
Sichere Trennung nach EN 61140			
zwischen Spule und Kontakten		V AC	440
zwischen den Kontakten		V AC	440
Einschaltvermögen ($\cos \varphi$ nach IEC/EN 60947)	bis 690 V	A	910
Ausschaltvermögen			
220 V 230 V		A	650
380 V 400 V		A	650
500 V		A	650
660 V 690 V		A	370
Kurzschlussfestigkeit			
Kurzschlusschutz max. Schmelzsicherung			
Zuordnungsart „2“			
400 V	gG/gL 500 V	A	125
690 V	gG/gL 690 V	A	80
Zuordnungsart „1“			
400 V	gG/gL 500 V	A	250
690 V	gG/gL 690 V	A	100

Wechselspannung

AC-1			
Bemessungsbetriebsstrom			
konventioneller thermischer Strom, 3-polig, 50 - 60 Hz			
offen			
bei 40 °C	$I_{th} = I_e$	A	98
bei 50 °C	$I_{th} = I_e$	A	88
bei 55 °C	$I_{th} = I_e$	A	83
bei 60 °C	$I_{th} = I_e$	A	80
gekapselt			
	I_{th}	A	72
konventioneller thermischer Strom 1-polig			
offen			
	I_{th}	A	200
gekapselt			
	I_{th}	A	180
AC-3			
Bemessungsbetriebsstrom			
offen, 3-polig, 50 - 60 Hz			
220 V 230 V	I_e	A	65
240 V	I_e	A	65

380 V 400 V	I _e	A	65
415 V	I _e	A	65
440 V	I _e	A	65
500 V	I _e	A	65
660 V 690 V	I _e	A	37
Bemessungsbetriebsleistung	P	kW	
220 V 230 V	P	kW	20
240 V	P	kW	22
380 V 400 V	P	kW	30
415 V	P	kW	39
440 V	P	kW	41
500 V	P	kW	47
660 V 690 V	P	kW	35
AC-4			
offen, 3-polig, 50 - 60 Hz			
220 V 230 V	I _e	A	25
240 V	I _e	A	25
380 V 400 V	I _e	A	25
415 V	I _e	A	25
440 V	I _e	A	25
500 V	I _e	A	25
660 V 690 V	I _e	A	20
Bemessungsbetriebsleistung	P	kW	
220 V 230 V	P	kW	7
240 V	P	kW	7.5
380 V 400 V	P	kW	12
415 V	P	kW	13
440 V	P	kW	14
500 V	P	kW	16
660 V 690 V	P	kW	17

Gleichspannung

Bemessungsbetriebsstrom I _e offen			
DC-1			
60 V	I _e	A	72
110 V	I _e	A	72
220 V	I _e	A	65
440 V	I _e	A	2.9
DC-3			
60 V	I _e	A	72
110 V	I _e	A	72
220 V	I _e	A	35
440 V	I _e	A	0.6
DC-5			
60 V	I _e	A	72
110 V	I _e	A	72
220 V	I _e	A	35
440 V	I _e	A	0.6

Stromwärmeverluste

3-polig, bei I _{th}		W	28.8
Stromwärmeverluste bei I _e nach AC-3/400 V		W	19
Impedanz pro Pol		mΩ	1.5

Kraftantriebe

Spannungssicherheit		x U _c	
---------------------	--	------------------	--

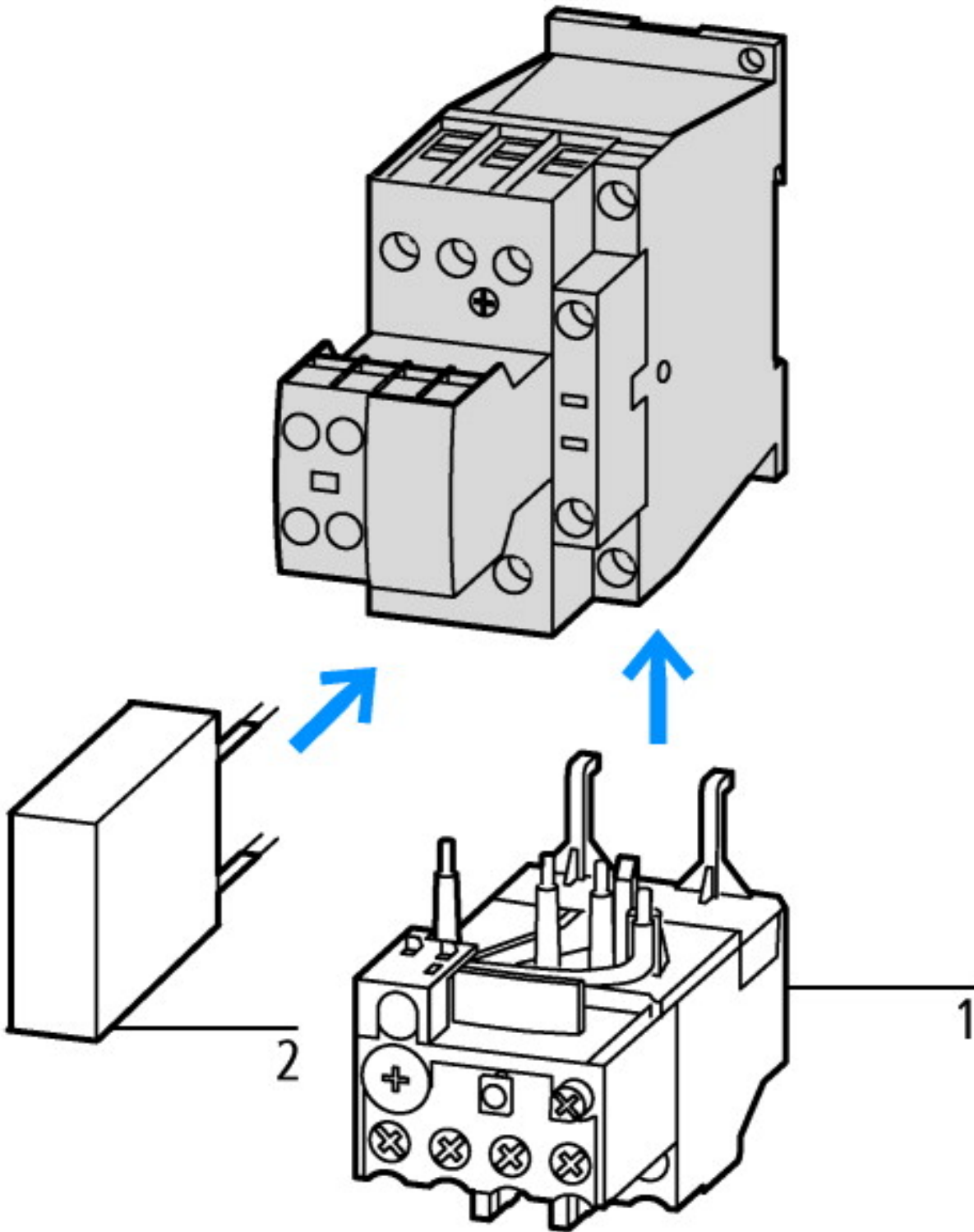
AC-betätigt	Anzug	x U _c	0.8 - 1.1
AC-betätigt	Abfall	x U _c	0.3 - 0.6
DC-betätigt	Anzug	x U _c	0.7 - 1.2
Hinweis			mindestens geglättete Zweipulsbrückengleichrichter oder Drehstrom-Gleichrichter
DC-betätigt	Abfall	x U _c	0.15 - 0.6
Leistungsaufnahme der Spule im kalten Zustand und 1.0 x U _c			
50 Hz	Anzug	VA	149
50 Hz	Halten	VA	16
50 Hz	Halten	W	4.3
60 Hz	Anzug	VA	178
60 Hz	Halten	VA	19
60 Hz	Halten	W	5.3
50/60 Hz	Anzug	VA	168 154
50/60 Hz	Halten	VA	22 14
50/60 Hz	Halten	W	5.3 4.3
DC-betätigt	Anzug	W	24
DC-betätigt	Halten	W	0.5
Einschaltdauer		% ED	100
Schaltzeiten bei 100 % U _c (Richtwerte)			
Hauptschaltglieder			
AC-betätigt			
Schließzeit		ms	12 - 18
Öffnungszeit		ms	8 - 13
DC-betätigt			
Schließzeit		ms	54
Öffnungszeit		ms	24
Lichtbogenzeit		ms	10
Lebensdauer, mechanisch; Spule 50/60 Hz		x 10 ⁶	mechanische Lebensdauer bei 50 Hz ca. 30% geringer als → Technische Daten Allgemeines

Elektromagnetische Verträglichkeit (EMV)

Störaussendung		nach EN 60947-1
Störfestigkeit		nach EN 60947-1

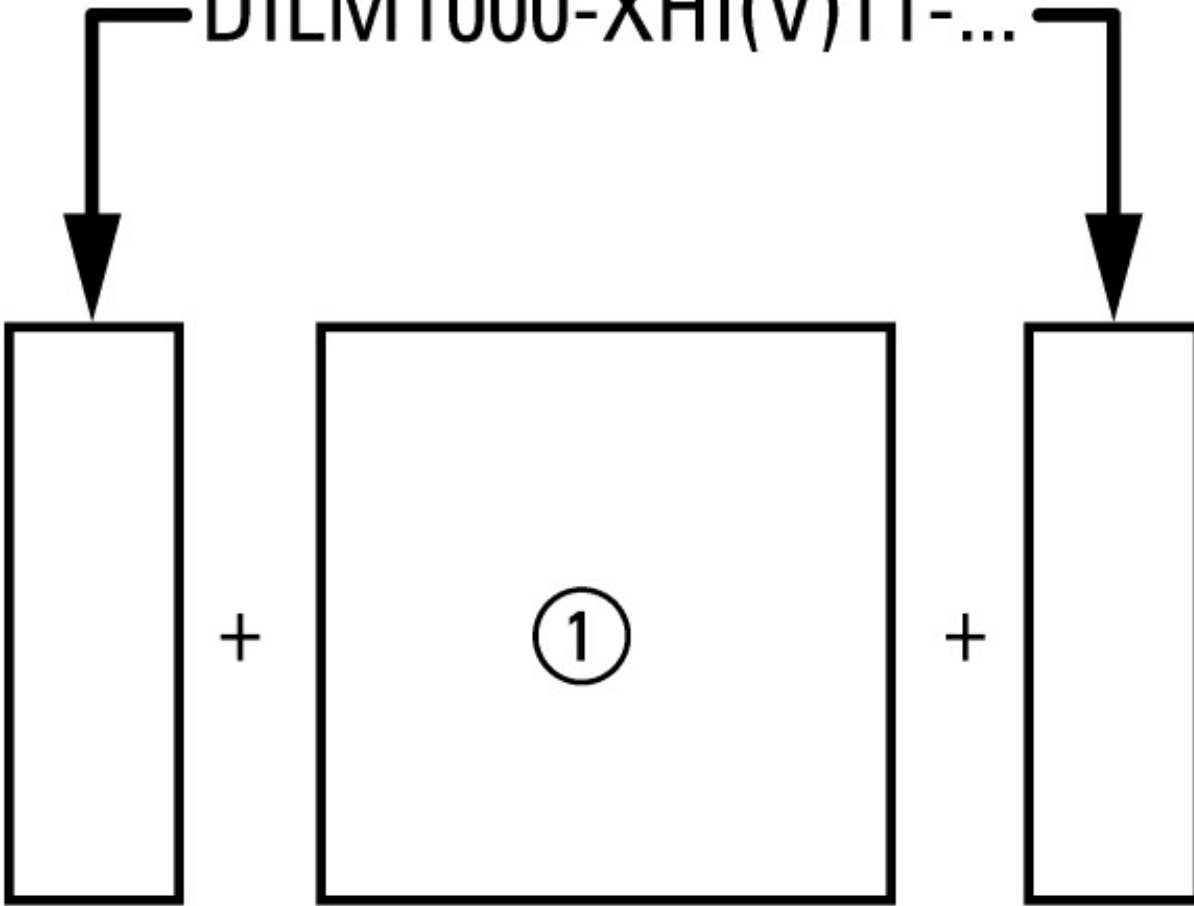
Technische Daten nach ETIM 5.0

Niederspannungsschaltgeräte (EG000017) / Leistungsschütz, AC-schaltend (EC000066)		
Elektro-, Automatisierungs- und Prozessleittechnik / Niederspannungs-Schaltechnik / Schütz (NS) / Leistungsschütz, AC-schaltend (ecl@ss8-27-37-10-03 [AAB718011])		
Bemessungssteuerspeisespannung U _s bei AC 50 Hz	V	230 - 230
Bemessungssteuerspeisespannung U _s bei AC 60 Hz	V	240 - 240
Bemessungssteuerspeisespannung U _s bei DC	V	0 - 0
Spannungsart zur Betätigung		AC
Bemessungsbetriebsstrom I _e bei AC-1, 400 V	A	98
Bemessungsbetriebsstrom I _e bei AC-3, 400 V	A	65
Bemessungsbetriebsleistung bei AC-3, 400 V	kW	30
Bemessungsbetriebsstrom I _e bei AC-4, 400 V	A	25
Bemessungsbetriebsleistung I _e bei AC-4, 400 V	kW	12
Geeignet für Reiheneinbau		nein
Anzahl der Hilfskontakte als Schließer		2
Anzahl der Hilfskontakte als Öffner		2
Anschlussart Hauptstromkreis		Schraubanschluss
Anzahl der Öffner als Hauptkontakte		0
Anzahl der Schließer als Hauptkontakte		3



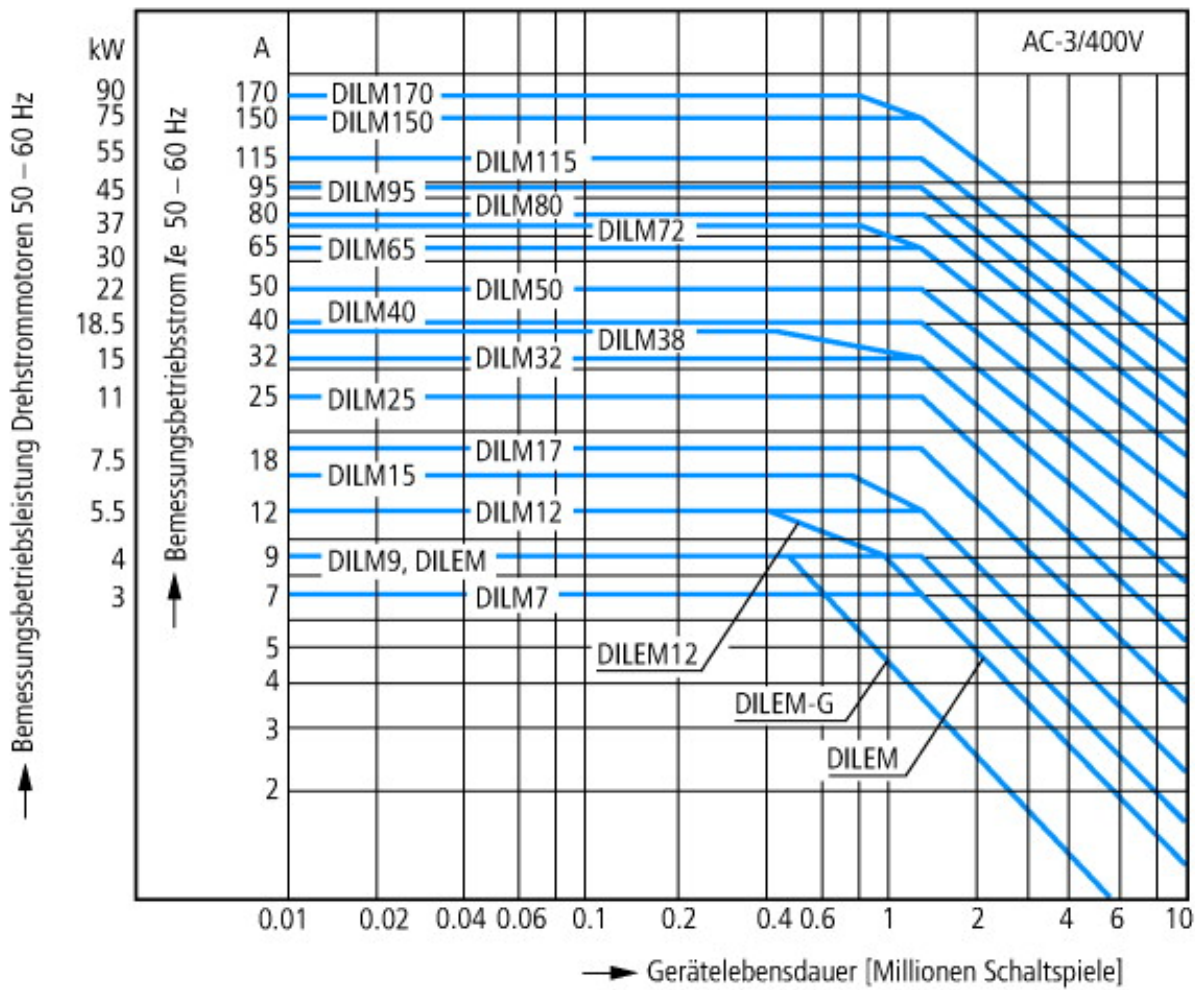
1: Motorschutzrelais
2: Schutzbeschaltung

DILM1000-XHI(V)11-...

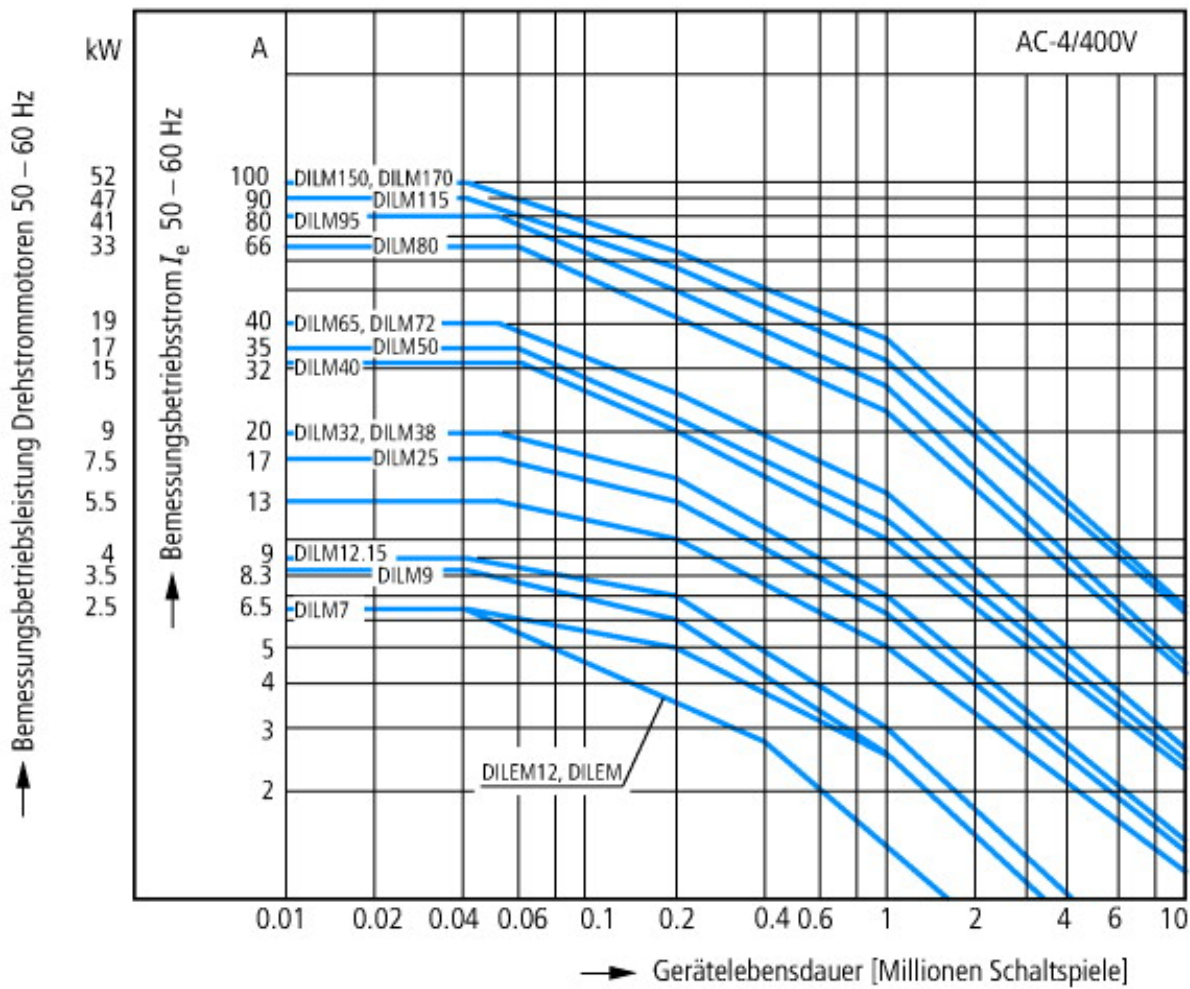


seitlich: 2 x DILM1000-XHI(V)11-SI; Aufbau: 1 x DILM150-XHIA11
seitlich: 2 x DILM1000-XHI(V)11-SA; Aufbau: 1 x DILM150-XHI (2-polig)
seitlich: 1 x DILM1000-XHI(V)11-SI; Aufbau: 1 x DILM150-XHIA22
seitlich: 1 x DILM1000-XHI(V)11-SA; Aufbau: 1 x DILM150-XHI (4-polig)

Kennlinien

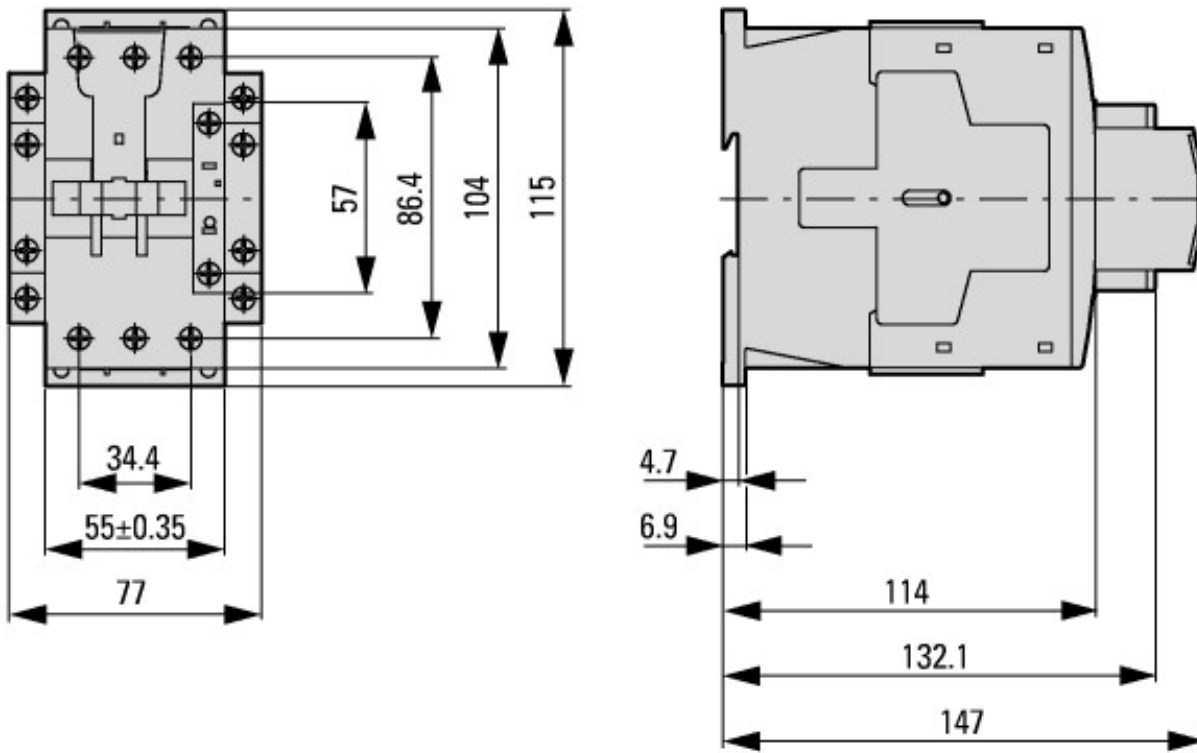


- Käfigläufermotoren
- Betriebskennzeichnung
- Einschalten: aus dem Stand
- Ausschalten: während des Laufs
- Elektrische Kurzbezeichnung
- Einschalten: bis 6 × Motorbemessungsstrom
- Ausschalten: bis 1 × Motorbemessungsstrom
- Gebrauchskategorie
- 100 % AC-3
- Typische Anwendungsfälle
- Kompressoren
- Aufzüge
- Mischer
- Pumpen
- Rolltreppen
- Rührwerk
- Lüfter
- Transportbänder
- Zentrifugen
- Klappen
- Becherwerke
- Klimaanlagen
- Allgemeine Antriebe an Bearbeitungs- und Verarbeitungsmaschinen

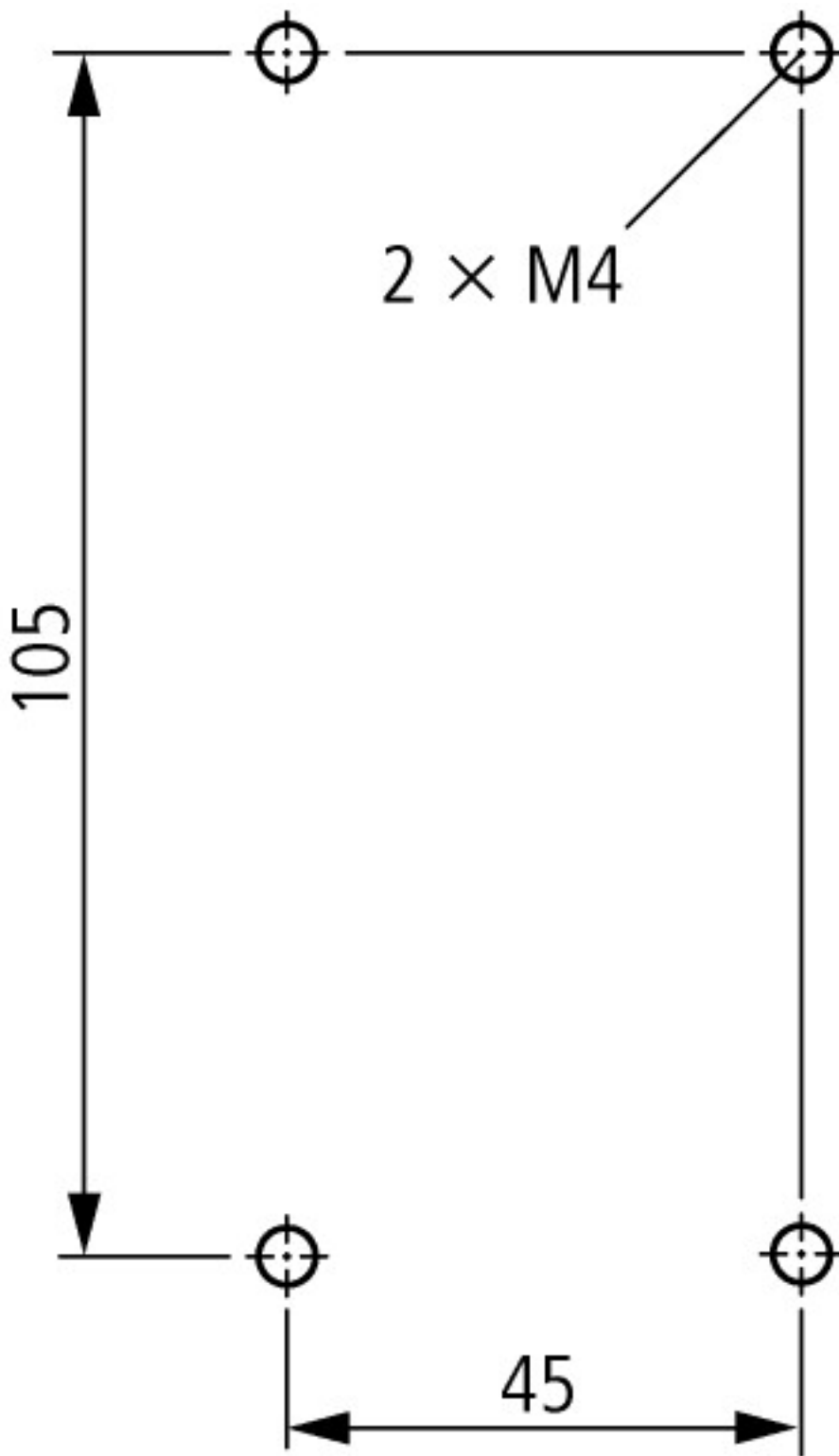


- Extreme Schaltbedingungen
- Käfigläufermotoren
- Betriebskennzeichnung
- Tippen, Gegenstrombremsen, Reversieren
- Elektrische Kurzbezeichnung
- Einschalten: bis 6 × Motorbemessungsstrom
- Ausschalten: bis 6 × Motorbemessungsstrom
- Gebrauchskategorie
- 100 % AC-4
- Typische Anwendungsfälle
- Druckereimaschinen
- Drahtziehmaschinen
- Zentrifugen
- Sonderantriebe an Bearbeitungs- und Verarbeitungsmaschinen

Abmessungen



Schütze mit Hilfsschalterbaustein



seitlicher Abstand zu geerdeten Teilen: 6 mm

DILM40...DILM72
DILMC40...DILMC65
DILMF40...DILMF65

Weitere Produktinformationen (Verlinkungen)

IL03407033Z (AWA2100-2247) Leistungsschütz DILM, Grundgerät	
IL03407033Z (AWA2100-2247) Leistungsschütz DILM, Grundgerät	ftp://ftp.moeller.net/DOCUMENTATION/AWA_INSTRUCTIONS/IL03407033Z2012_03.pdf
UL/CSA: Approbierte Leistungsdaten	http://de.ecat.moeller.net/flip-cat/?edition=HPLTEv1&startpage=5.84
UL/CSA: UL/CSA: Special Purpose Rating	http://de.ecat.moeller.net/flip-cat/?edition=HPLTEv1&startpage=5.85
Schaltgeräte für Blindstromkompensationsanlagen	http://www.moeller.net/binary/ver_techpapers/ver934de.pdf
X-Start - Moderne Schaltanlagen effizient montieren und sicher verdrahten	http://www.moeller.net/binary/ver_techpapers/ver938de.pdf
Spiegelkontakte für hochverlässliche Informationen zu sicherheitsbezogenen Steuerfunktionen	http://www.moeller.net/binary/ver_techpapers/ver944de.pdf
Einfluss der Kabelkapazität von langen Steuerleitungen auf die Betätigung von Schützen	http://www.moeller.net/binary/ver_techpapers/ver949de.pdf
Motorstarter und „Special Purpose Ratings“ für den Nordamerikanischen Markt	http://www.moeller.net/binary/ver_techpapers/ver953de.pdf
Schaltgeräte für Beleuchtungsanlagen	http://www.moeller.net/binary/ver_techpapers/ver955de.pdf
Mit mechanischen Hilfskontakten normenkonform und funktionssicher projektieren	http://www.moeller.net/binary/ver_techpapers/ver956de.pdf
Das Zusammenwirken von Leistungsschützen mit SPSEN	http://www.moeller.net/binary/ver_techpapers/ver957de.pdf
Sammelschienenadapter für die rationelle Motorstartermontage - jetzt auch für Nordamerika -	http://www.moeller.net/binary/ver_techpapers/ver960de.pdf